

STAINO & STAINO

Porte e sistemi per l'arredamento



COLLECTION

iDoor®

Il catalogo "Collection iDOOR®" è dedicato alla nuova porta filo muro con spigoli superiori arrotondati.
Tutti i prodotti STAINO & STAINO sono vero Made in Italy.

iDoor® è un modello industriale depositato, disegnato da Dario Staino e prodotto in esclusiva da Staino&Staino srl.

Staino&Staino srl | Via Danubio, 21/23/25 59100 Prato - Italy | Tel +39 0574 69 39 38 | Fax +39 0574 69 43 55 | www.stainoestaino.it
amministrazione@stainoestaino.it commerciale@stainoestaino.it export@stainoestaino.it

STAINO&STAINO Srl non è responsabile per eventuali inesattezze contenute in questo catalogo dovute ad errori di stampa o per qualsiasi altro motivo. STAINO&STAINO si riserva il diritto di apportare modifiche per migliorare i prodotti senza preavviso. La riproduzione vietata senza autorizzazione, anche parziale, dei testi e delle immagini contenute in questo catalogo è severamente vietata dalla legge.



iDoor®

06



iDoor®
telaio su 4 lati

12

MANIGLIE

14

SCHEDE TECNICHE:

PORTA A BATTENTE

22

FINITURE E DECORI

24

iDOOR®

anta pitturata in opaca | maniglia a gola **MA22**



SEGRETA

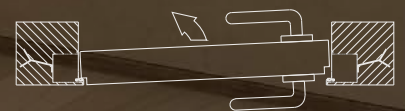
iDoor®

iDoor® è il nuovo modello di porta filo muro prodotto da Staino & Staino che grazie alle sue estremità arrotondate, si caratterizza per l'esclusivo design, molto pulito e minimale ma dal gusto decisamente più morbido, personale e riconoscibile.

Versione a tirare



Versione a spingere



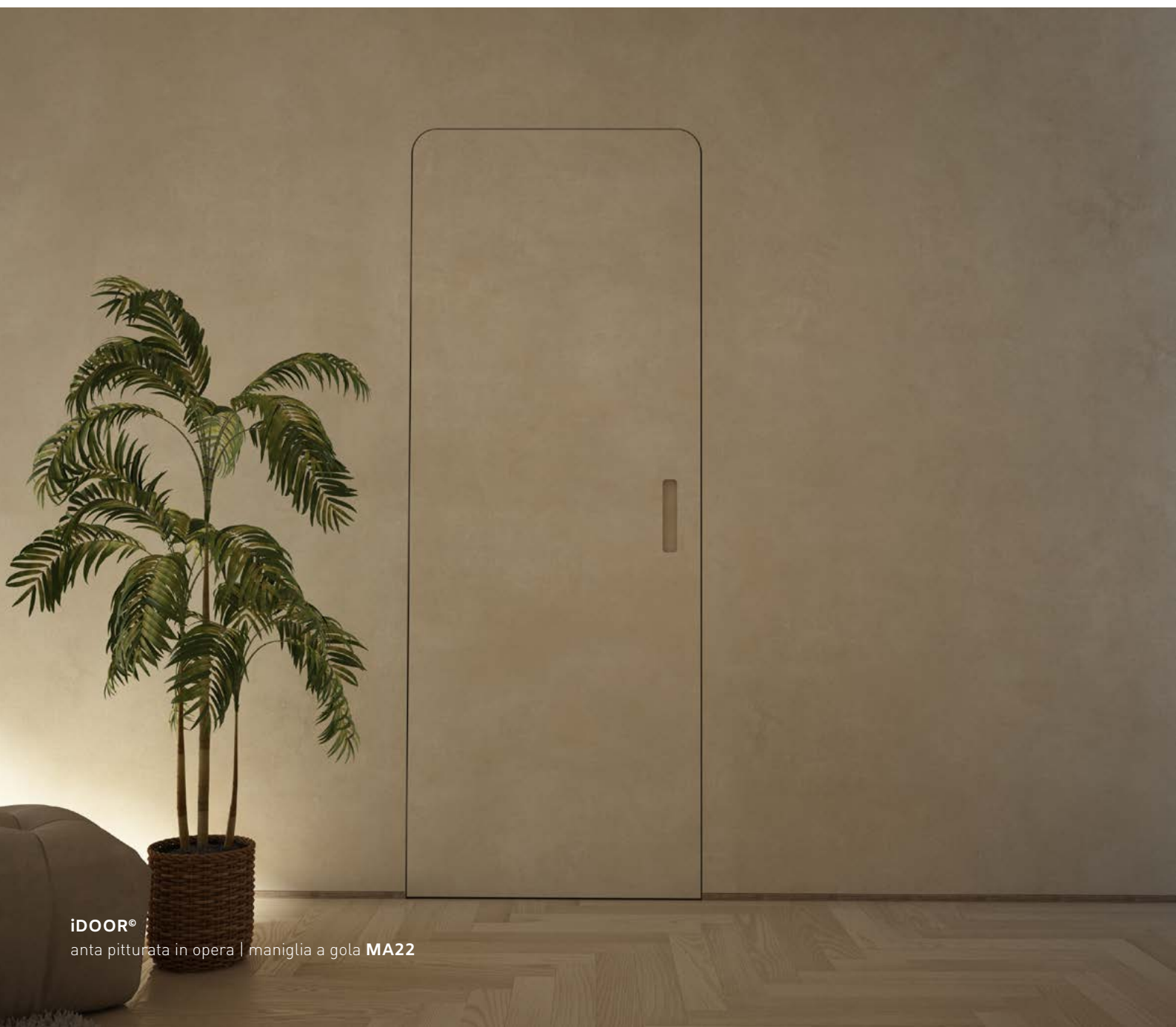
TELAIO IDOOR®

*con spigoli superiori
arrotondati*

Oltre al pannello/anta, appositamente lavorato per l'eliminazione degli spigoli superiori, la porta iDoor® è corredata di un telaio in alluminio estruso che consente il montaggio della porta a filomuro e grazie alle sue particolari caratteristiche, permette di rifinire la muratura in modo coordinato rispetto al disegno dell'anta.

Una serie di maniglie dedicate, completano la proposta di questa nuova porta filomuro.

iDoor® è un modello disegnato e depositato da Dario Staino, prodotto in esclusiva da Staino & Staino srl.



iDOOR®

anta pitturata in opera | maniglia a gola MA22

iDOOR®

anta pitturata in opera | maniglia a gola MA22



porte con altezza
superiore a 270 cm



porte con altezza da
cm 230 a cm 270



porte con altezza
fino a cm 220



CERNIERE SOVRADIMENSIONATE

*con una portata
di oltre 90 kg*

Le porte iDoor® sono corredate di cerniere sovradimensionate con portata di oltre 90 kg (circa il triplo del peso dell'anta); questo garantisce il funzionamento ottimale della porta nel tempo.



iDOOR®

anta pitturata in opera | maniglia iHandle®



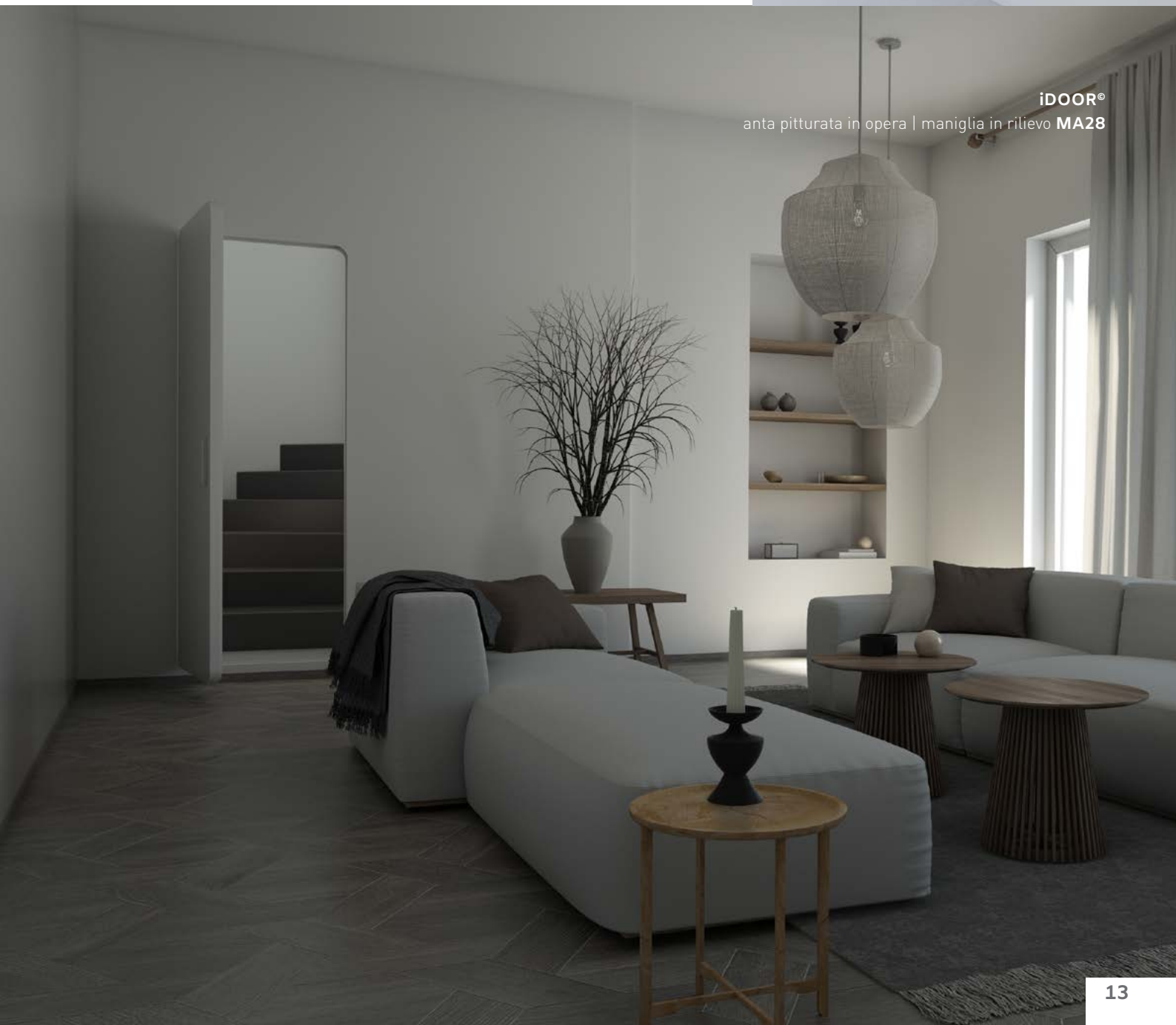


IDOOR[®]

*versione speciale con telaio
su quattro lati*

La porta iDoor[®] è disponibile anche nella versione speciale con telaio su quattro lati, questa variante può essere utilizzata nei casi in cui la porta divide ambienti con quote di pavimento differenti.

Grazie alla presenza del telaio su tutti e quattro i lati, anche le estremità inferiori della porta risultano arrotondate, una caratteristica che enfatizza ancora di più il design esclusivo della porta iDoor[®].



IDOOR[®]
anta pitturata in opera | maniglia in rilievo MA28

Maniglie

Schede tecniche e video



iDOOR®

anta con finitura personalizzata | maniglia iHandle®

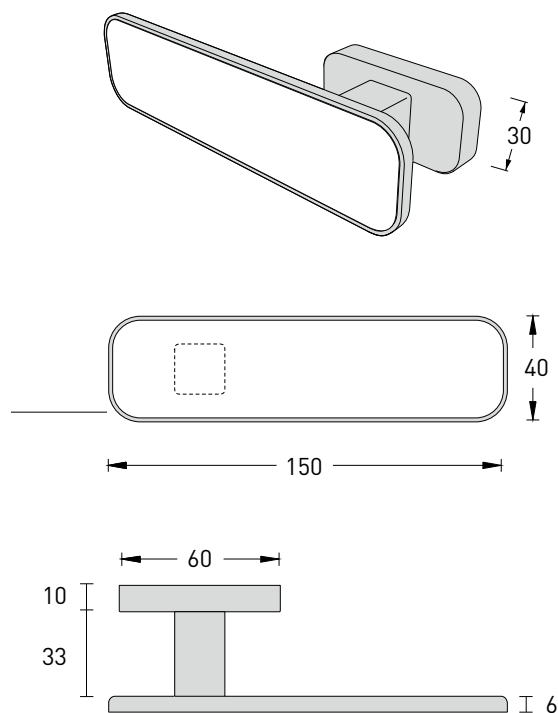
MANIGLIA iHANDLE®

per iDoor®

Maniglia iHandle® in alluminio ricavata dal pieno, in finitura coordinata ai profili della porta. Versioni disponibili:

- impugnatura piena in alluminio, senza inserto
- impugnatura con inserto in MDF laccato opaco
- impugnatura con inserto in vetro laccato lucido o satinato
- nottolino privacy cromo satinato o lucido

Bordo in
alluminio
di 1,5 mm



clicca per vedere il video di
funzionamento di
iHandle®

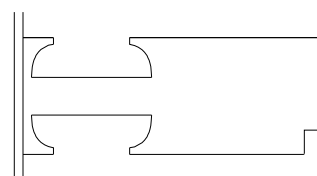
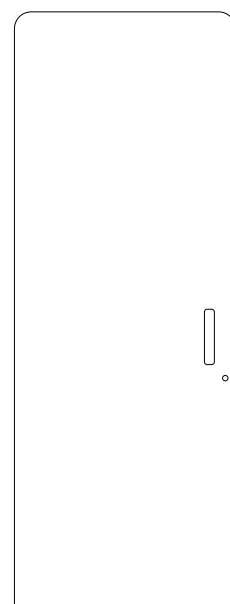


MANIGLIA A GOLA MA22i

Chiusura magnetica e **maniglia a gola MA22i**: la combinazione più semplice per la porta iDoor®.

Su richiesta è possibile aggiungere la chiusura privacy o la serratura con chiave.

Coppia di maniglie 40 x 200 mm H



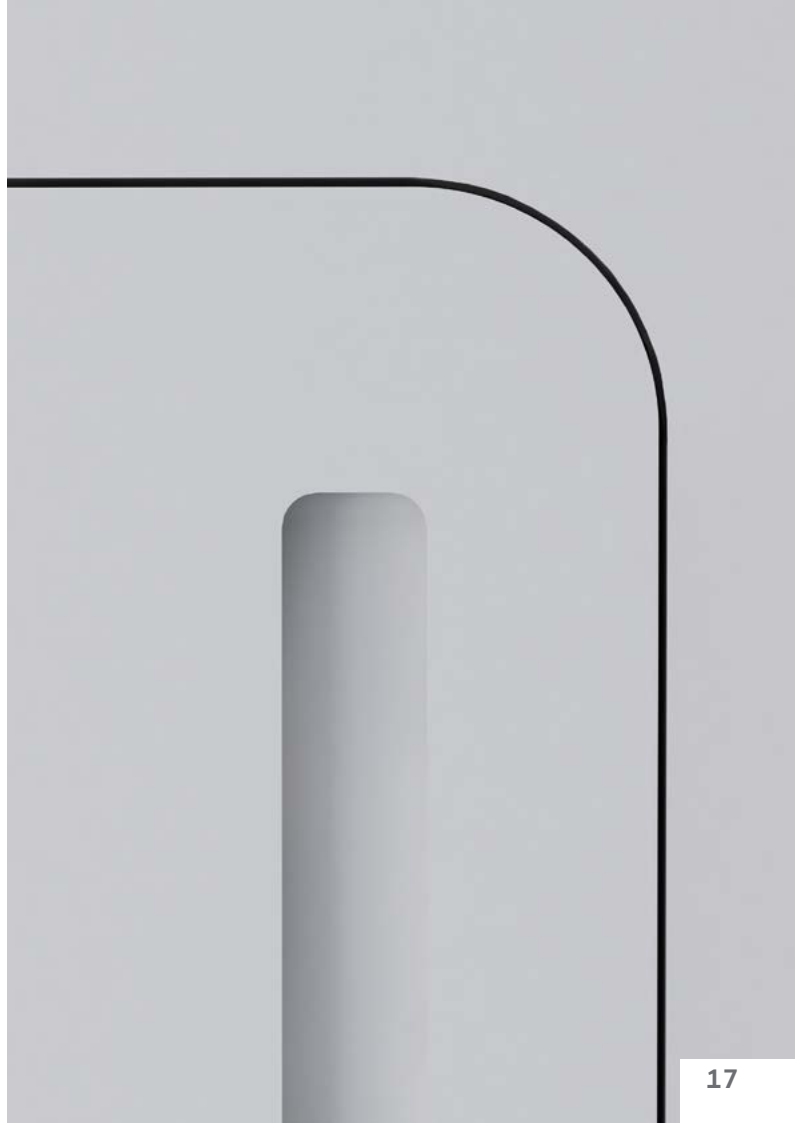
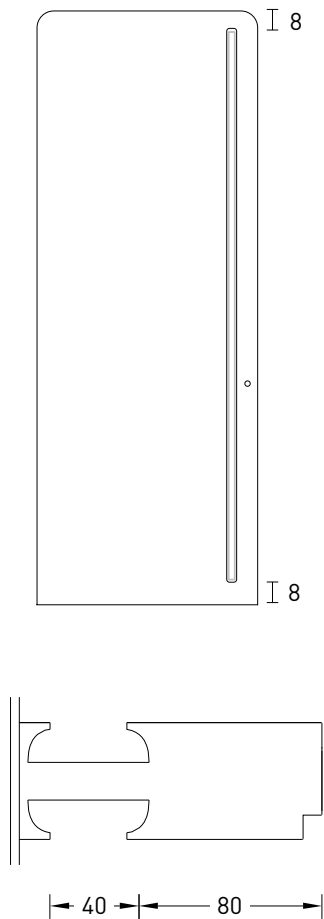
40 80

MANIGLIA A GOLA MA23i

Coppia di maniglie a gola 40 mm.

Possibili combinazioni:

- Coppia di maniglie con gola **MA23i** lunga da entrambi i lati;
- Coppia di maniglie con gola **MA23i** lunga sul lato esterno e corto **MA22i** all'interno.



MANIGLIA CON LED INTEGRATO

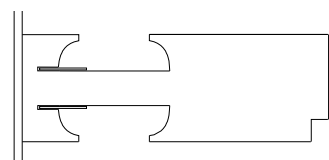
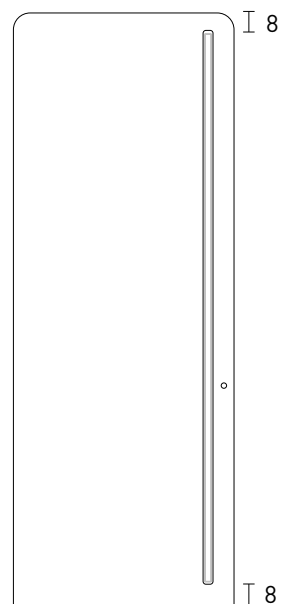
La luce fuoriesce da una fessura posta all'interno della maniglia a gola **MA23i**, la chiusura è affidata ad un magnete regolabile che può essere corredato anche di chiusura privacy opzionale.

Possibilità di installare una **luce LED** (3000K) all'interno della maniglia a gola **MA23i** unicamente dal lato esterno; è incluso contatto elettrico 12 V sul lato cerniere. Tutti gli accessori per la luce LED -ugualmente fornibili anche dal vostro elettricista:

- Trasformatore elettronico 60W 24 Vdc ip 20.
- Dimmer control [art. DRV 8105]



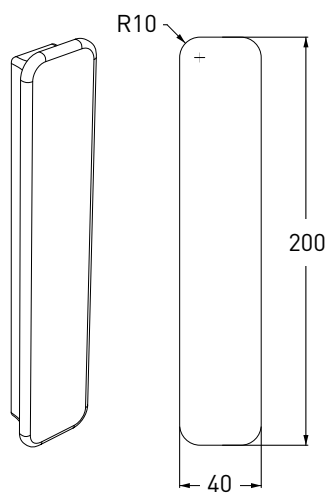
clicca per vedere il video di funzionamento della maniglia



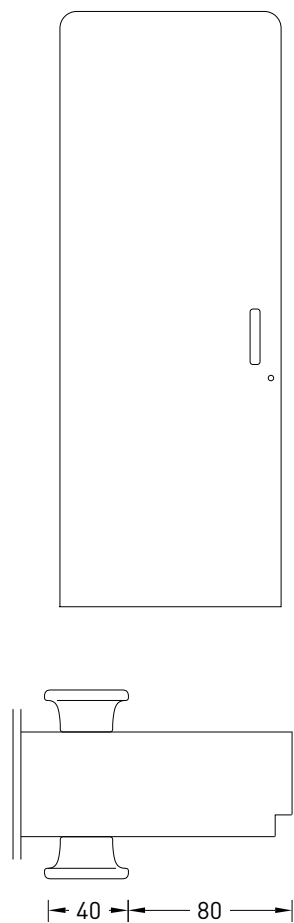
40 80

MANIGLIA IN RILIEVO MA28

Chiusura magnetica e maniglia in rilievo **MA28**: la combinazione più semplice per la porta iDoor®. Su richiesta è possibile aggiungere la chiusura privacy o la serratura con chiave.



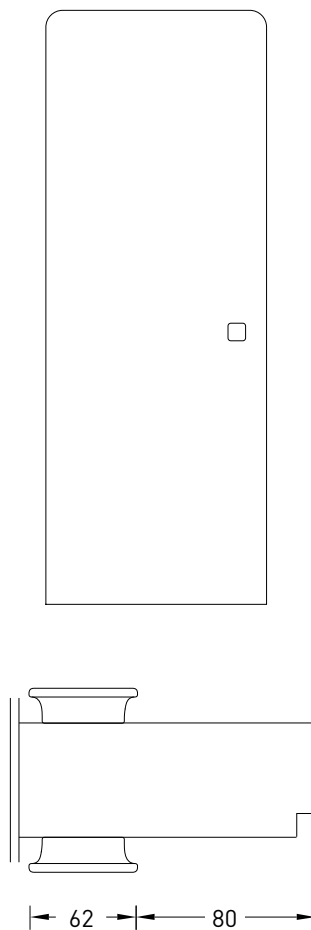
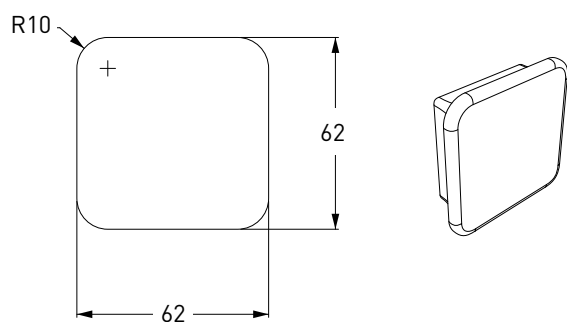
Coppia di maniglie
40 x 200 mm H



MANIGLIA IN RILIEVO MA30

Coppia di **maniglie in rilievo MA30** 62x62 mm: la combinazione più semplice per la porta iDoor®.

Su richiesta è possibile aggiungere la chiusura privacy o la serratura con chiave.



MANIGLIE TRADIZIONALI



TOTAL by Olivari



RADIAL by Olivari



H379 by Fusital
design A.Citterio



QUADRA



REVOLUTION® by Staino&Staino



SIRIO



H384 by Fusital
design CetraRuddy



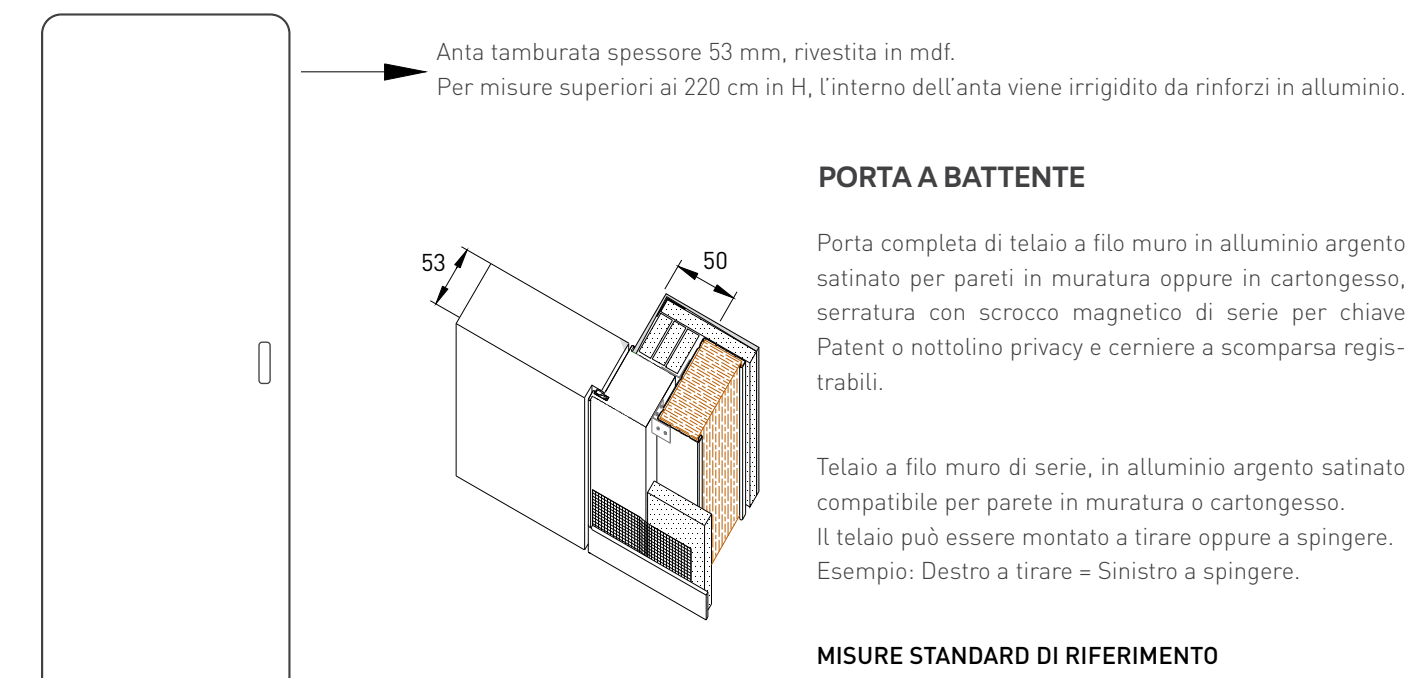
CONO



H377 by Fusital
design Steve Leung

Schede tecniche

iDoor[©]

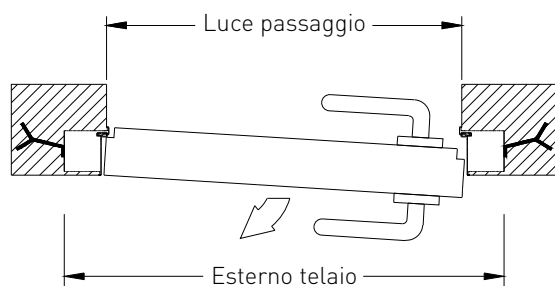


MISURE STANDARD DI RIFERIMENTO

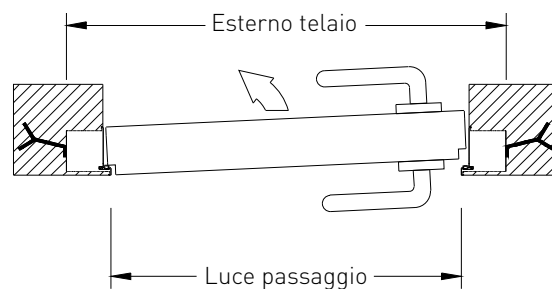
Esterno telaio: cm 70/80/90 x 215 H

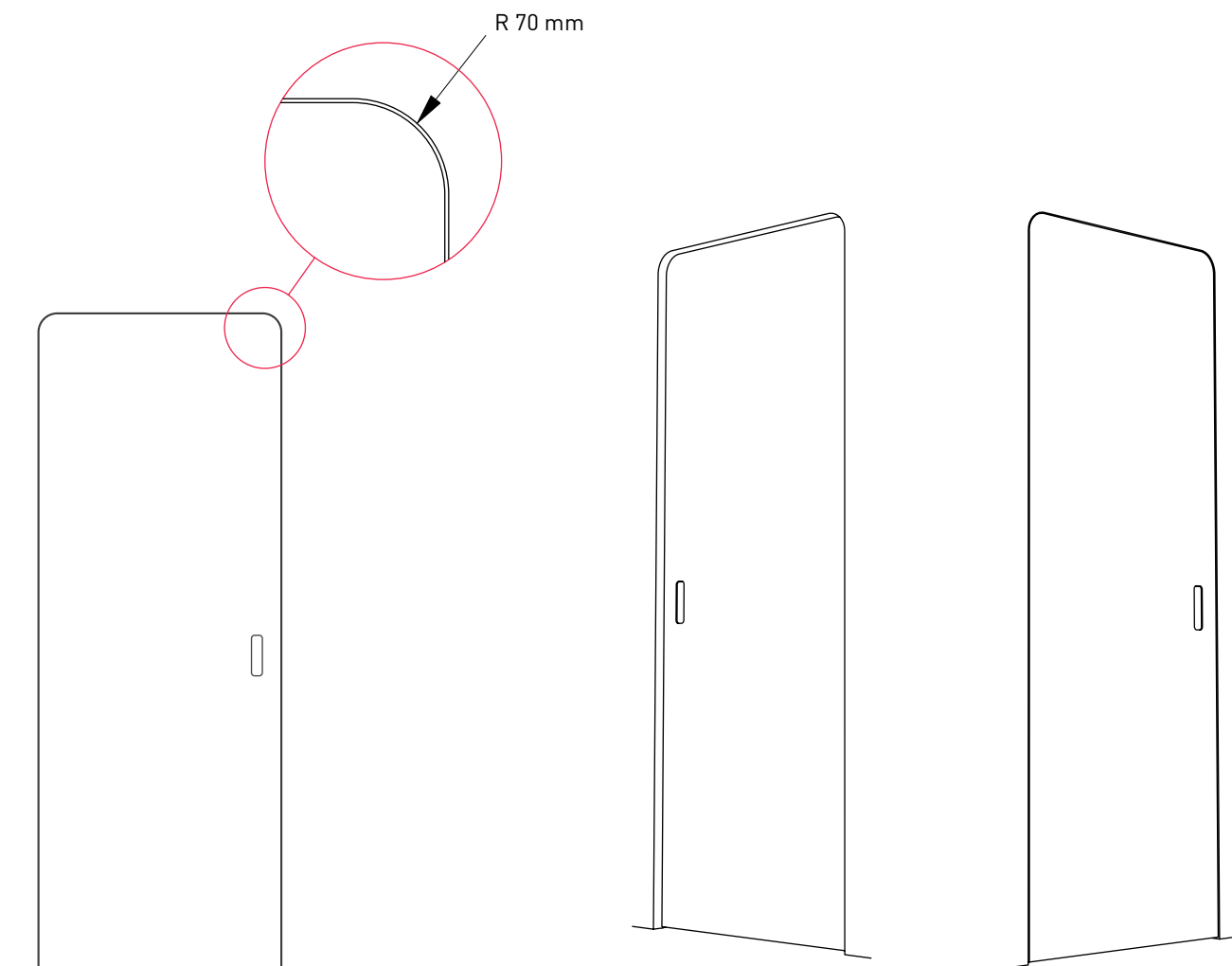
Luce passaggio: cm 60/70/80 x 210 H

PARTICOLARE APERTURA A TIRARE



PARTICOLARE APERTURA A SPINGERE





SPIGOLI ARROTONDATI

Gli spigoli dell'anta hanno un raggio di 7 cm.

FINITURE IN ALLUMINIO OPZIONALI PER IL TELAIO A MURARE:

(le cerniere rimangono sempre in finitura cromo satinato)

- PA02 bianco opaco - PA03 nero opaco
- PA05 bronzo - PA09 corten - PA11 dark bronze "new" - PA13 grigio ferro sabbato
- PA07 rovere bianco - RAL opaco a campione
- Pellicola protettiva per finitura telaio a murare

LAVORAZIONE SPECIALE PER L'INSERIMENTO DEL BATTISCOPIA AD INCASSO:

Fresatura per inserimento del battiscopa ad incasso secondo specifiche del cliente.
Vedi il [Catalogo Segreta](#)

iDoor® è un modello industriale depositato, disegnato da Dario Staino e prodotto in esclusiva da Staino&Staino srl.

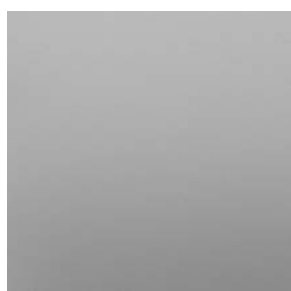
Finiture

Finiture del telaio e dell'anta

SEGRETA A BATTENTE

profilo **PA01** | anta laccata **RAL a campione** | maniglia complanare **MA 13**

FINITURE TELAIO



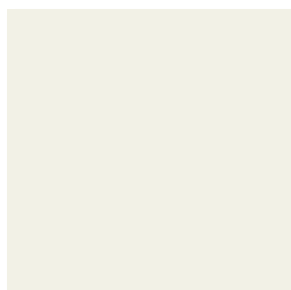
PA01
Argento
satinato



PA05
Bronzo



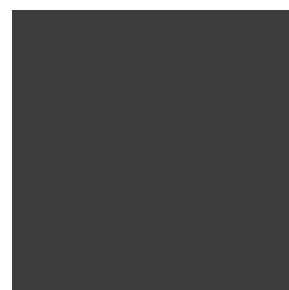
PA11
Dark bronze
new



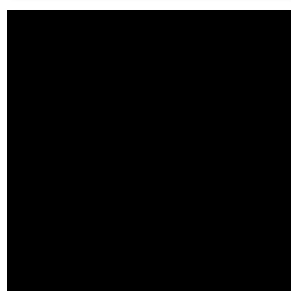
PA02
Bianco opaco



PA07
Rovere
bianco



PA13
Grigio ferro
sabbiato



PA03
Nero opaco



PA09
Corten



RAL
Colore
laccato a
scelta*

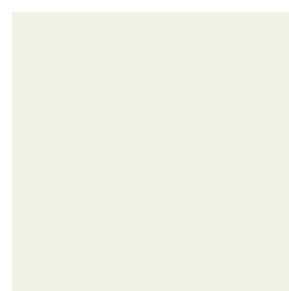
FINITURE ANTA



RAL
Colore
laccato a
scelta*



NCS
Colore
laccato a
scelta*



RAL9003
Laccato
bianco

* finitura disponibile a campione

Cataloghi online

scaricabili dal nostro sito www.stainoestaino.it



Collezioni Doors



Collezioni Sliding Doors



Collezione Segreta



Collezione Extra Light



Collezione Revolution®



Collezione Master



Collezione Easy-S



Portfolio



Collezione Glass

STAINO&STAINO SRL Via Danubio, 21/23/25
59100 Prato - Italy | Tel +39 0574 69 39 38
Fax +39 0574 69 43 55

www.stainoestaino.it

amministrazione@stainoestaino.it
commerciale@stainoestaino.it
export@stainoestaino.it

iDoor® è un modello industriale depositato, disegnato da Dario Staino e prodotto in esclusiva da Staino&Staino srl.

STAINO & STAINO Srl non è responsabile per eventuali inesattezze contenute in questo catalogo dovute ad errori di stampa o per qualsiasi altro motivo. STAINO & STAINO si riserva il diritto di apportare modifiche per migliorare i prodotti senza preavviso. La riproduzione vietata senza autorizzazione, anche parziale, dei testi e delle immagini contenute in questo catalogo è severamente vietata dalla legge.