

# STAINO & STAINO

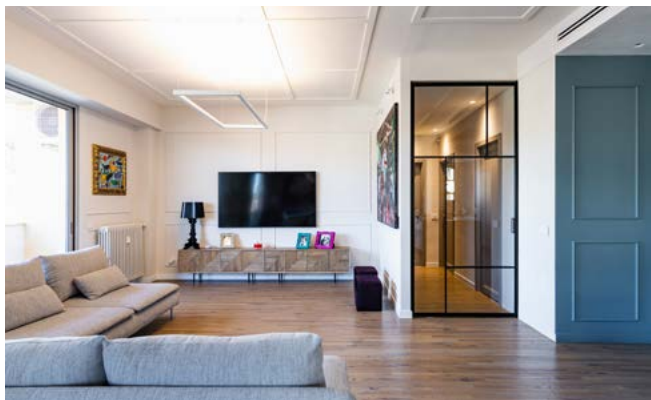
Porte e sistemi per l'arredamento



## Easy-S

*Porte a bilico e scorrevoli Easy-S*

# INDICE



**Introduzione alle porte Easy-S**

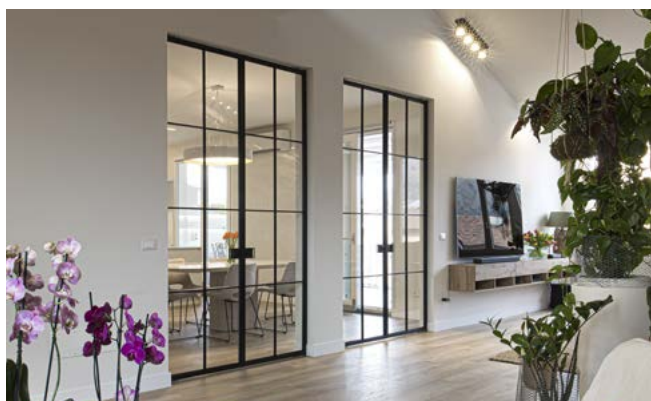
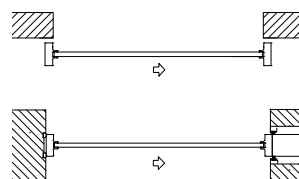
**04**



**EASY-S SCORREVOLE**

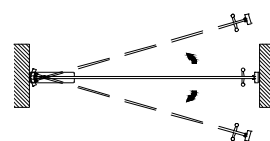
**06**

interno ed esterno muro



**EASY-S A BILICO**

**14**



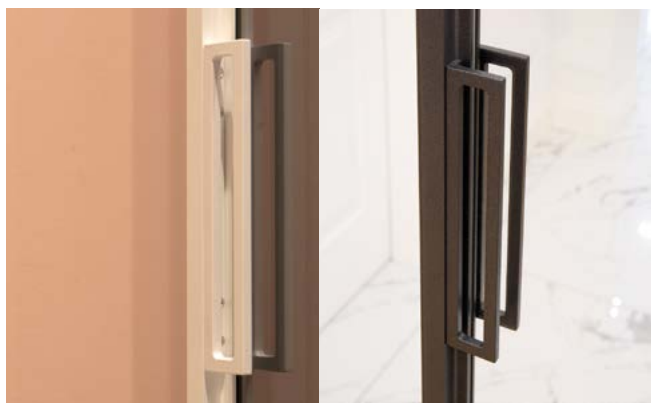
**PORTFOLIO**

**22**

Foto dei nostri clienti

**TRAVERSINI**

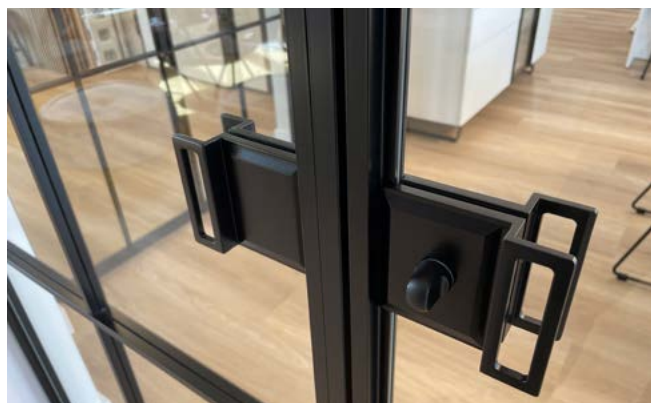
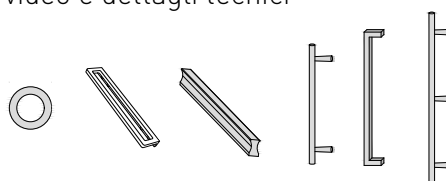
**30**



## MANIGLIE EASY-S SCORREVOLE

32

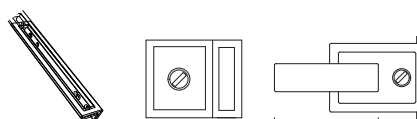
video e dettagli tecnici



## MANIGLIE EASY-S BILICO

38

video e dettagli tecnici



## SCHEDE TECNICHE:

PORTA SCORREVOLE EASY-S

44

APERTURE SCORREVOLI

46

PORTA A BILICO EASY-S

48

## FINITURE E DECORI:

50





**EASY-S**

profilo nero **PA03** | vetro fumé trasparente **CR05** | maniglia **MA17** | traversini **THREE**

# PORTA *Easy-S*

**IL SISTEMA DI PANNELLI SCORREVOLI EASY-S** permette la suddivisione degli spazi interni con ante caratterizzate da un profilo perimetrale particolarmente snello, in linea con i progetti architettonici più rigorosi e contemporanei.

La progettazione di Easy-S è stata sviluppata intorno a due esigenze primarie: la sezione ridotta del profilo, che amplifica la sensazione di apertura degli spazi e risponde alle esigenze estetiche dei progettisti, e la competitività commerciale, ottenuta grazie ad una rapidità di fabbricazione particolarmente interessante.

Grazie al particolare disegno del profilo, Easy-S propone un'immagine molto leggera, risultando una presenza discreta ed elegante. I tempi di lavoro per la realizzazione delle ante sono stati abbreviati grazie a particolari specifiche di progetto, con conseguenze positive in termini di costi e rapidità di consegna che rendono Easy-S la collezione entry-level del catalogo STAINO&STAINO, un riuscito mix di design e soluzioni tecniche per un prodotto appetibile che rispetta gli standard qualitativi della nostra azienda.

Come per le altre collezioni aziendali, anche il sistema Easy-S è personalizzabile nelle finiture dei profili e dei vetri.





EASY-S

profilo bianco PA02 | vetro fumé trasparente CR05 | maniglia MA17



# EASY-S SCORREVOLE

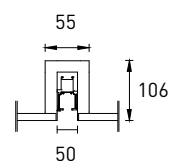
*per cassonetto a filo muro*

L'anta Easy-S è realizzata su misura al millimetro, sia in altezza che in larghezza. Il cliente può scegliere fra una vasta gamma di finiture sia per il profilo che per il vetro. I binari di scorrimento possono essere di tipo classico oppure ad incasso (come in foto).

È possibile comunicare con i nostri tecnici per valutare tutte le opportunità di progettazione e realizzare la soluzione che più si adatta alle esigenze del cliente.



Trave da incasso  
registrabile

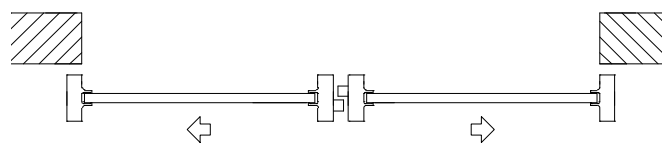


# EASY-S SCORREVOLE

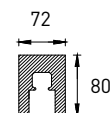
*esterno muro con mantovana*

Le ante scorrevoli esterno muro Easy-S in foto fanno parte di una cabina armadio. I binari di scorrimento in questo caso sono all'interno di una mantovana in finitura coordinata ai profili delle ante.

Il vetro opalino bianco latte garantisce privacy senza impedire la diffusione di luce. Particolarmente semplice da pulire, presenta entrambi i lati lucidi, in quanto la superficie opalina resta all'interno delle due lastre unite tramite il processo di stratificazione che garantisce il massimo della sicurezza.



Trave con  
mantovana

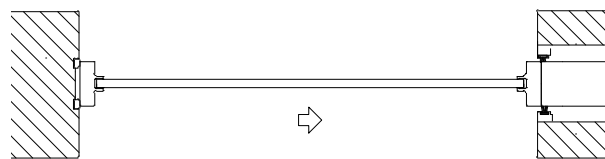


EASY-S  
profilo bianco PA02 | vetro bianco latte CR03 | maniglia MA17

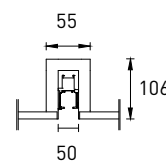
# EASY-S SCORREVOLE

*interno muro*

La porta Easy-S scorrevole può essere predisposta per l'inserimento in cassonetti scorrevoli che non richiedono il montaggio dei coprifili, su richiesta del cliente, l'azienda può fornire sia l'anta che il cassonetto.



Trave da incasso  
registrabile







EASY-S  
profilo nero PA03 | vetro fumé trasparente CR05 | maniglia MA17

EASY-S

profilo grigio ferro PA13 | vetro trasparente CR01 | maniglia MA 17 | traversini THREE



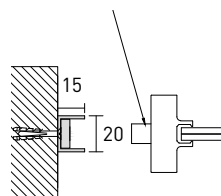
## MONTANTE DI BATTUTA

*opzionale*

In foto, la porta Easy-S scorrevole con vetro fumé trasparente e profilo in finitura grigio ferro sabbato.

I montanti di battuta opzionali a parete forniscono una migliore chiusura tra la porta e la muratura anche in presenza di battiscopa.

Profilo 10 x 10 mm  
aggiunto sull'anta

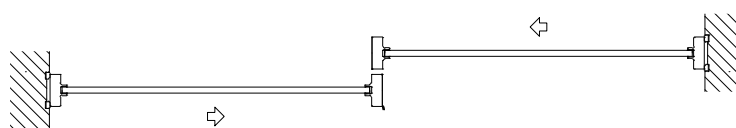




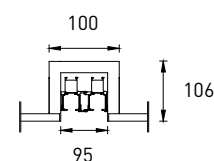
# EASY-S SCORREVOLE

*interno muro a doppia anta*

La porta Easy-S scorrevole può essere predisposta per l'inserimento in cassonetti scorrevoli che non richiedono il montaggio dei coprifili, su richiesta del cliente, l'azienda può fornire sia l'anta che il cassonetto.



Trave da incasso  
registrabile



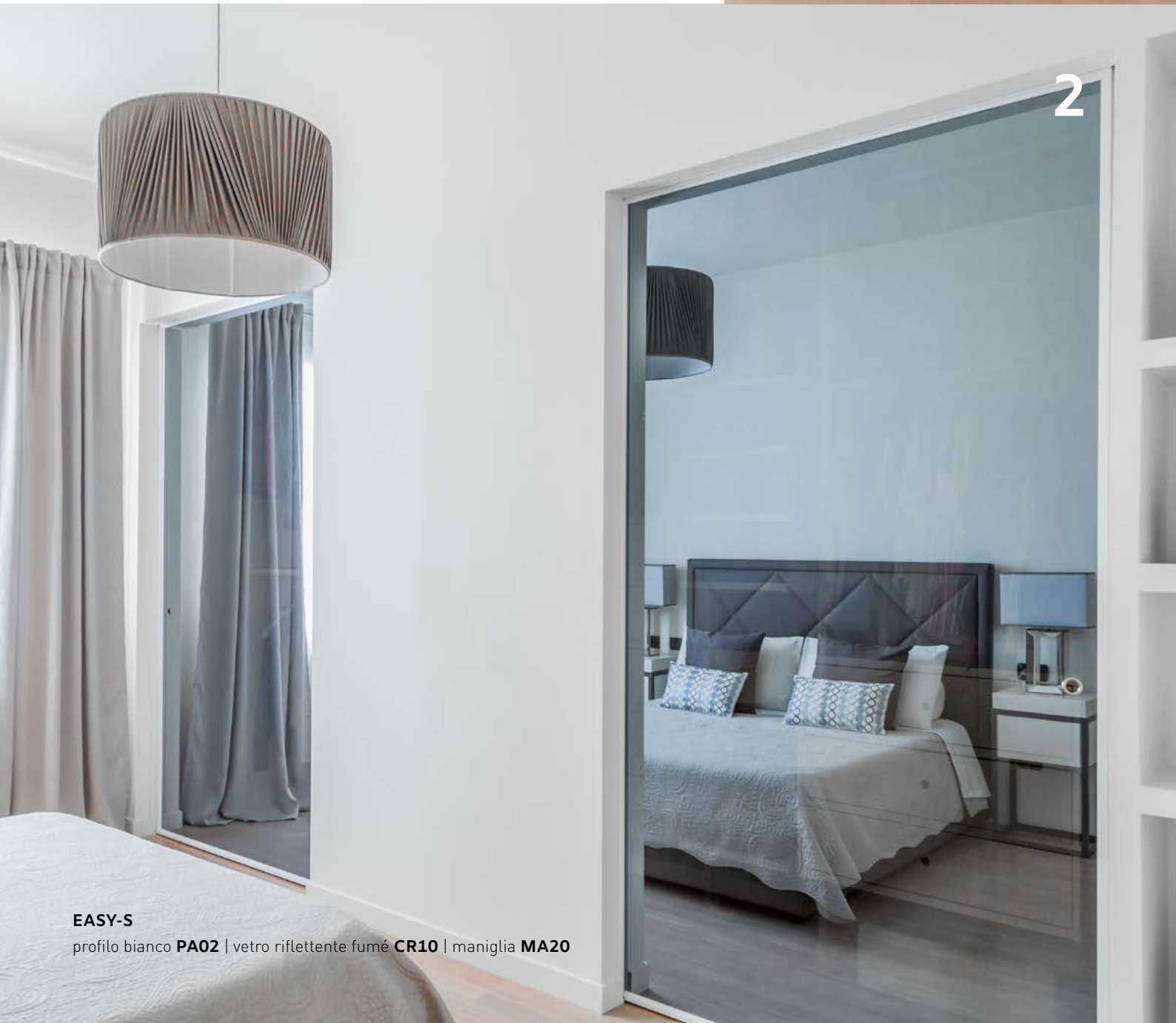


# VETRO RIFLETTENTE FUMÉ

*varia il livello di trasparenza in  
relazione alla luce presente*

Foto 1 e 2 - quando il vetro è illuminato solo dalla parte esterna la superficie si presenta come riflettente/specchiata.

Foto 3 e 4 - viceversa, quando la luce è presente dal lato opposto, l'anta cambia aspetto divenendo quasi del tutto trasparente.



**EASY-S**

profilo bianco **PA02** | vetro riflettente fumé **CR10** | maniglia **MA20**

EASY-S  
profilo bianco PA02 | vetro riflettente fumé CR10 | maniglia MA20



## LIVELLO DI TRASPARENZA

Il livello di trasparenza del vetro riflettente varia in base alla differenza di luce degli ambienti che la porta divide.





EASY-S

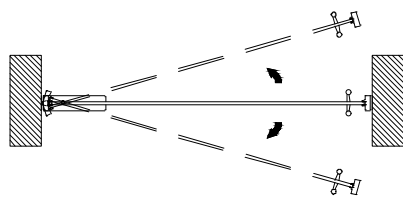
profilo nero PA03 | vetro trasparente CR01 | maniglia MA17B | traversini FIVE





# EASY-S BILICO

+90°, -90°



La porta Easy-S è disponibile anche nella versione bilico, con sistema di chiusura soft integrato e stop a  $0 \pm 90^\circ$ , realizzata sempre su misura sia in larghezza che in altezza.

Sono disponibili traversini decorativi realizzati con profili in alluminio estruso dalla sezione particolarmente sottile.



EASY-S  
profilo nero **PA03** | vetro trasparente **CR01** | maniglia **MA17B** | traversini **FIVE**

EASY-S

profilo nero PA03 | vetro fumé trasparente CR05 | maniglia MA17B

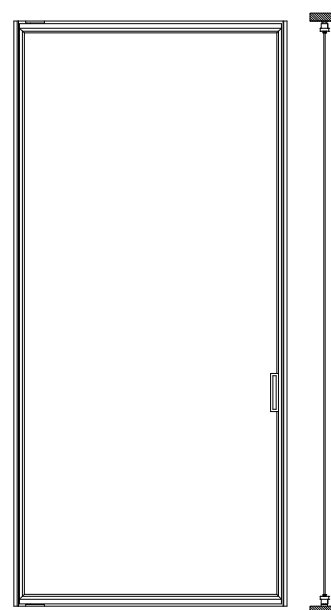


# ANTA SENZA TRAVERSINI

*di serie*

La porta a bilico senza traversini enfatizza la leggerezza del design dell'anta, grazie al profilo perimetrale di dimensioni ultra-sottili.

Nonostante la sezione ridotta del profilo, di appena 21 mm, è possibile realizzare ante fino ad un massimo di cm L 150 x 300 H.





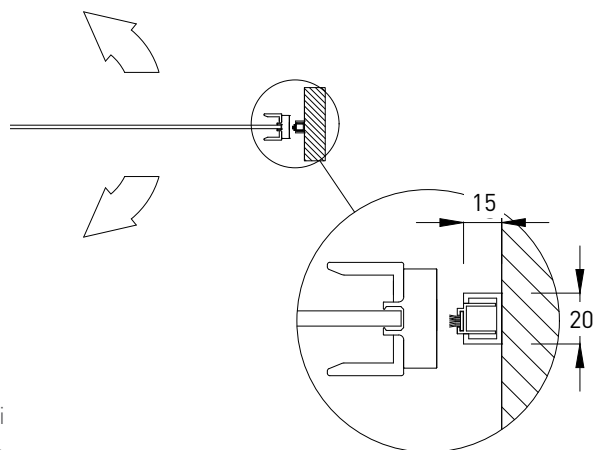
# SISTEMA FISSO e APRIBILE

*e spazzolina  
telescopica*

La porta Easy-S bilico può essere abbinata ad ante fisse Easy-S.

La realizzazione delle ante è sempre su misura al millimetro, sono disponibili le maniglie opzionali con serratura integrata oppure la maniglia di serie senza serratura MA 17B come nella foto sottostante.

I profili opzionali con spazzolina telescopica riducono l'aria tra l'anta e le pareti laterali. La finitura dei profili viene coordinata a quella dell'anta mentre la spazzolina è sempre di colore nero.



profilo nero PA03 | vetro fumé trasparente CR05 | maniglia MA17B | traversini TEN

EASY-S



**EASY-S**

profilo nero **PA03** | vetro trasparente **CR01** | maniglia **MA18s** | traversini **EIGHT**



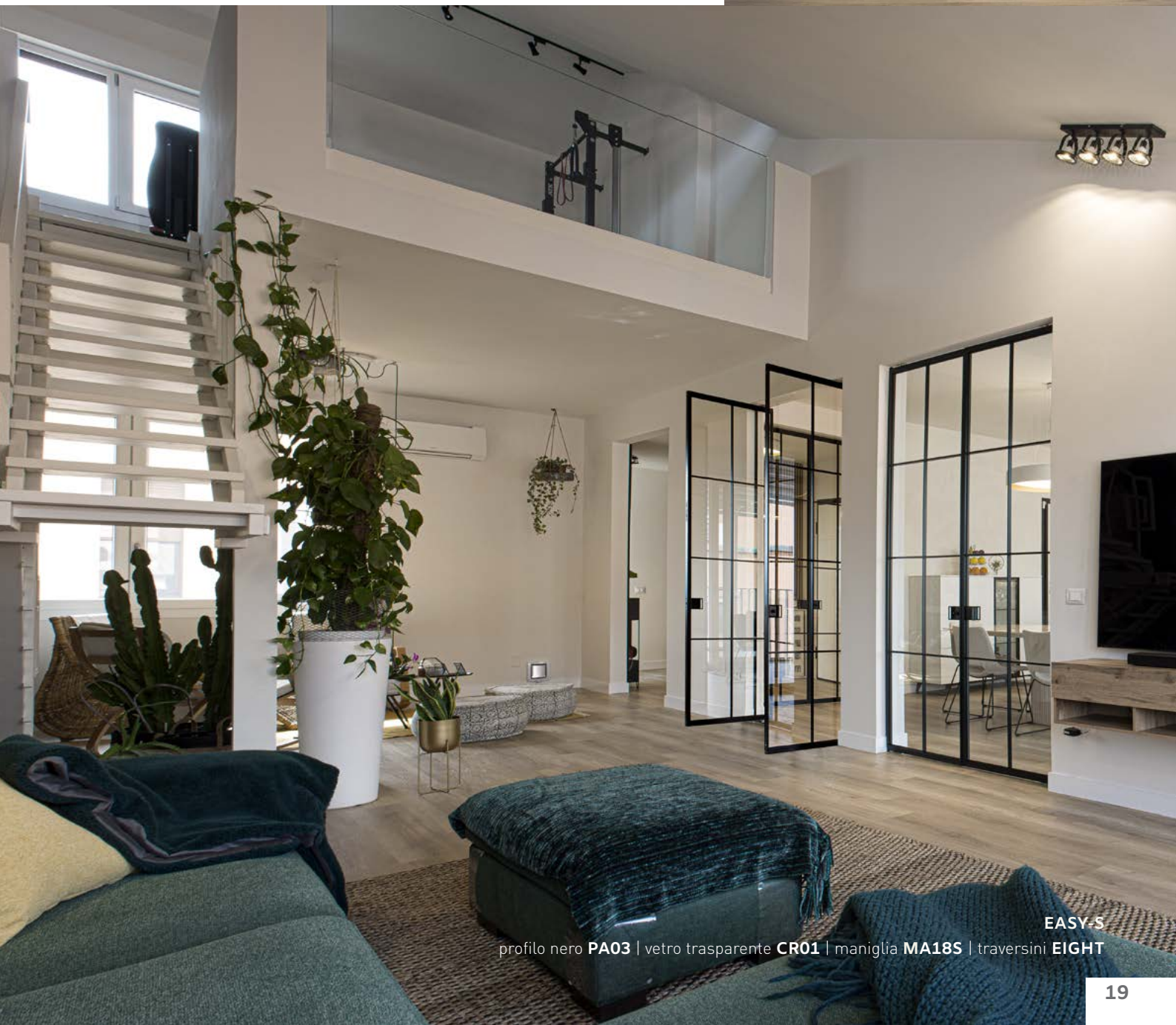
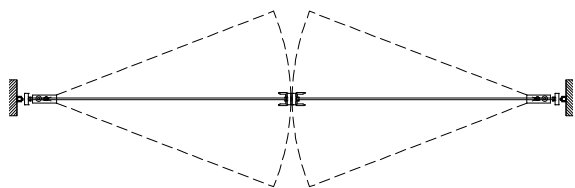


# BILICO DOPPIA ANTA

*apribile da entrambi i lati*

La porta a bilico Easy-S può essere realizzata ad anta singola o doppia come nelle fotografie di queste pagine.

Entrambe le ante sono apribili e dotate di sistema «soft close» con stop integrato a  $\pm 90^\circ$ .



EASY-S  
profilo nero PA03 | vetro trasparente CR01 | maniglia MA18S | traversini EIGHT





**EASY-S**

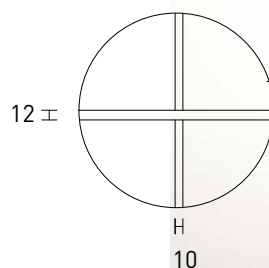
profilo nero **PA03** | vetro fumé trasparente **CR05** | maniglia **MA17B** | traversini **EIGHT**

# TRAVERSINI EIGHT

*apribile da entrambi i lati*

I traversini dedicati alla Collezione delle ante Easy-S sono realizzati in alluminio estruso, hanno sezione 12 x 12 mm in orizzontale e 10 x 10 mm in verticale e sono applicati sui due lati del vetro.

Per composizioni personalizzate chiedere fattibilità a:  
[commerciale@stainoestaino.it](mailto:commerciale@stainoestaino.it)





# PORTFOLIO

*Foto dei nostri clienti*

**EASY-S**

profilo nero **PA03** | vetro fumé trasparente **CR05** | maniglia **MA1** | traversini **THREE**

# DESIGN APARTMENT

## *portfolio*

Una grande porta scorrevole Easy-S con altezza speciale da 360 cm, alluminio in finitura nero opaco e vetri trasparenti stratificati.

Maniglia MA 17 in coordinato con la finitura dei profili e dei traversini. I traversini orizzontali ricavati dal pieno di alluminio misurano solo 12 x 12 mm.

Appartamento firmato dagli Architetti Mariella Corsi e Laura Bianchi di ARCHBCSTUDIO ([www.archbcstudio.com](http://www.archbcstudio.com))



clicca sul nostro link, verrai reindirizzato  
sul sito [stainoestaino.it](http://stainoestaino.it)





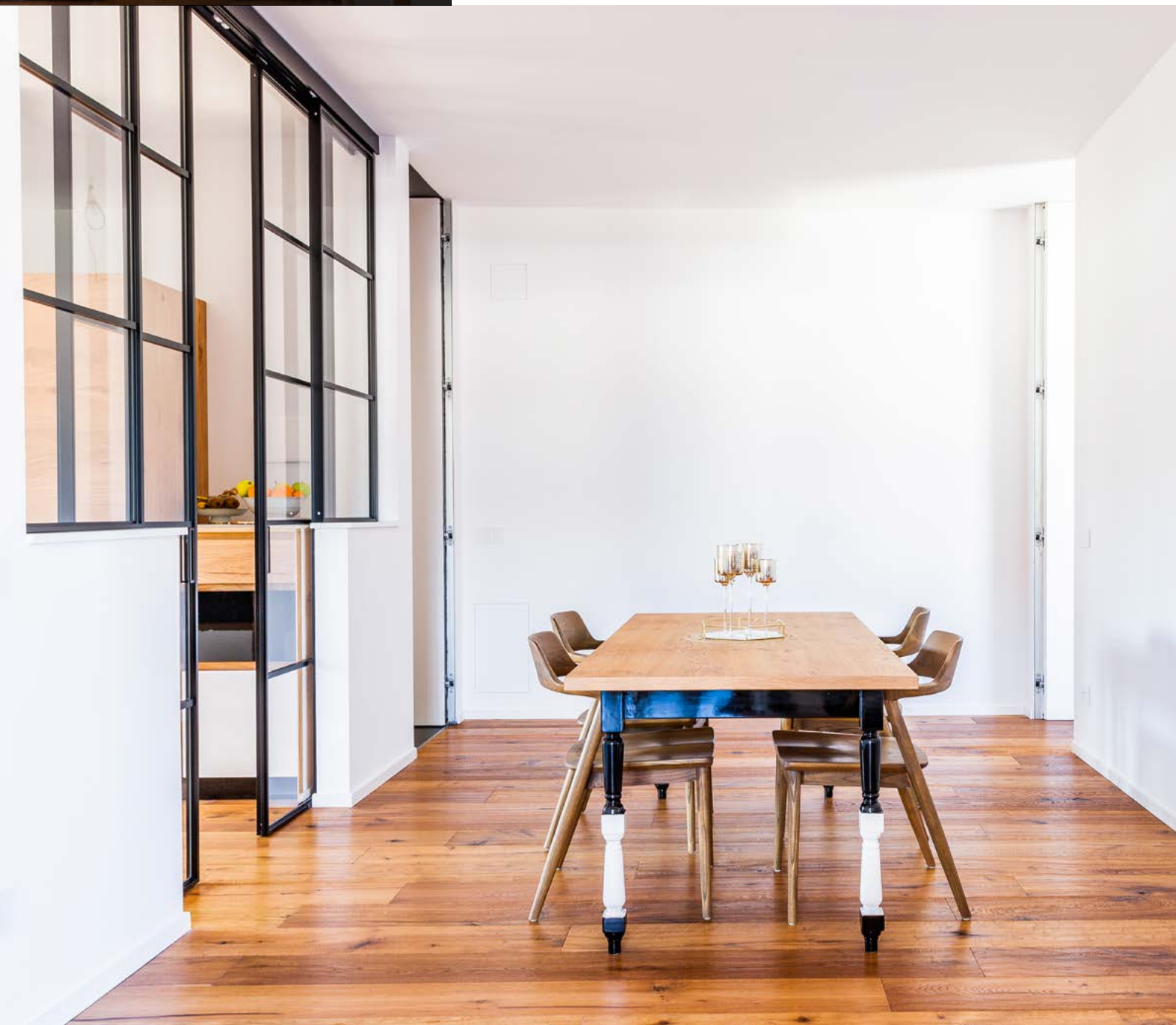
# PROGETTI PERSONALIZZATI

*traversini su disegno*

Porta a due ante scorrevoli Easy-S con traversini orizzontali con disposizione personalizzata. Le chiusure Easy-S possono essere composte da ante fisse ed apribili, secondo il progetto del cliente.

Nelle foto: ante scorrevoli e laterali fisse Easy-S con traversini h 20 mm disposti su disegno degli Architetti Lorenzo Cantini e Valentina Michelacci di Identity Design ([www.identitydesign-group.com](http://www.identitydesign-group.com))

clicca sul nostro link, verrai reindirizzato  
sul sito [stainoestaino.it](http://stainoestaino.it)





EASY-S  
profilo nero PA03 | vetro trasparente CR01 | maniglia MA17 | traversini custom





EASY-S

profilo nero PA03 | vetro fumé trasparente CR05 | maniglia MA07

# Progetto *City home*

Una storica casa di città, dove i generosi volumi sono l'unico ricordo di un'altra epoca. La ristrutturazione completa dell'edificio è stata pensata per rendere contemporanea questa abitazione classica.

Per la divisione delle aree conviviali sono state scelte porte scorrevoli della collezione Easy-S con profili perimetrali e maniglie in alluminio laccato nero opaco, vetri trasparenti stratificati in finitura fumé.

Sistema di scorrimento a trascinamento con quattro binari, carrelli con chiusura ammortizzata.



## **VAI AL PROGETTO**

clicca sul nostro link, verrai reindirizzato sul sito [stainoestaino.it](http://stainoestaino.it)



EASY-S

profilo nero PA03 | vetro trasparente CR01 | maniglia MA17

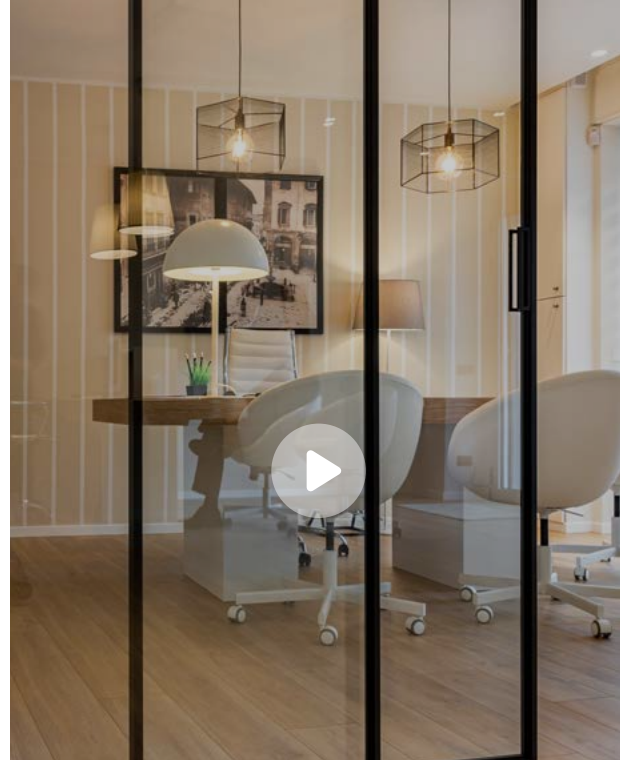


# PROGETTO HABITAT

*portfolio*

Porta Easy-S a quattro ante scorrevoli, il profilo in alluminio estruso è nero opaco mentre per l'anta è stato scelto un vetro trasparente. Maniglia MA 17, con la stessa finitura delle ante.

Presso Habitat Immobiliare, Prato, P.zza Mercatale.



clicca sul nostro link, verrai reindirizzato  
sul sito [stainoestaino.it](http://stainoestaino.it)





# TRAVERSINI

*Per arricchire l'estetica delle ante Easy-S sono disponibili su richiesta i traversini realizzati in alluminio estruso, applicati sui due lati del vetro.*

**EASY-S**

profilo nero **PA03** | vetro trasparente fumé **CR05** | maniglia **MA17B** | traversini **EIGHT**

I traversini dedicati alla Collezione delle ante Easy-S sono realizzati in alluminio estruso, hanno sezione 12 x 12 mm in orizzontale e 10 x 10 mm in verticale e sono applicati sui due lati del vetro.

Per composizioni personalizzate chiedere fattibilità a: [commerciale@stainoestaino.it](mailto:commerciale@stainoestaino.it)

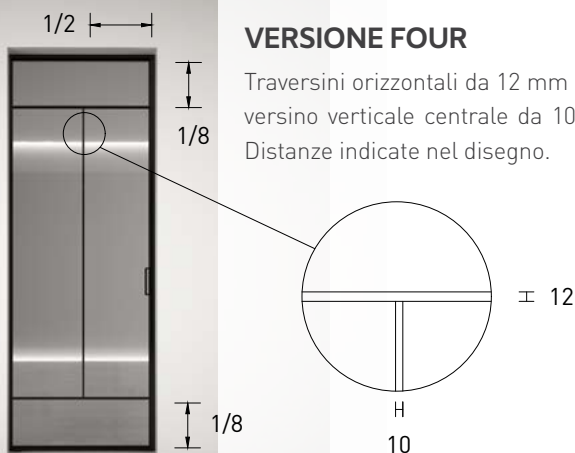
### VERSIONE THREE

Traversini orizzontali da 12 mm distanziati uniformemente.



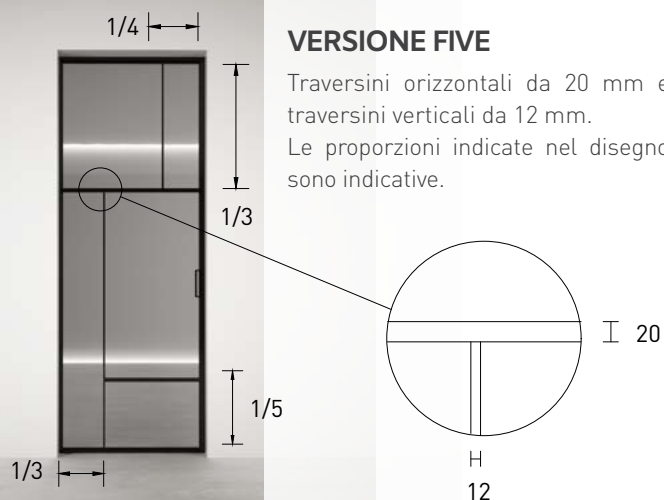
### VERSIONE FOUR

Traversini orizzontali da 12 mm e traversino verticale centrale da 10 mm. Distanze indicate nel disegno.



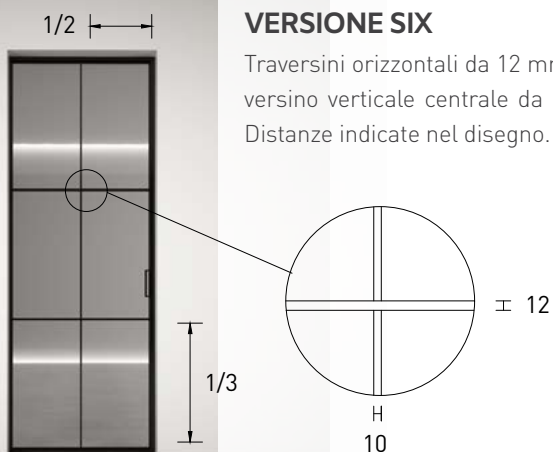
### VERSIONE FIVE

Traversini orizzontali da 20 mm e traversini verticali da 12 mm. Le proporzioni indicate nel disegno sono indicative.



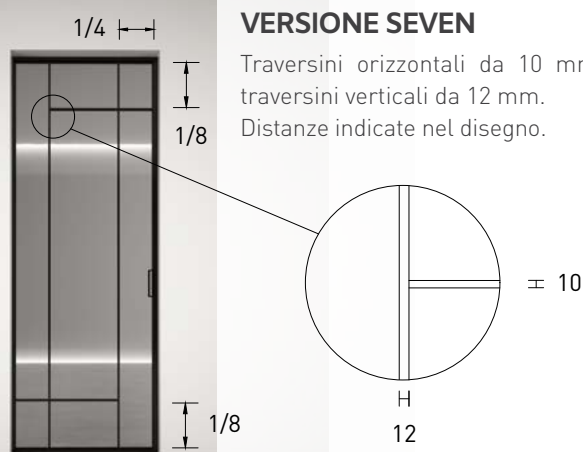
### VERSIONE SIX

Traversini orizzontali da 12 mm e traversino verticale centrale da 10 mm. Distanze indicate nel disegno.



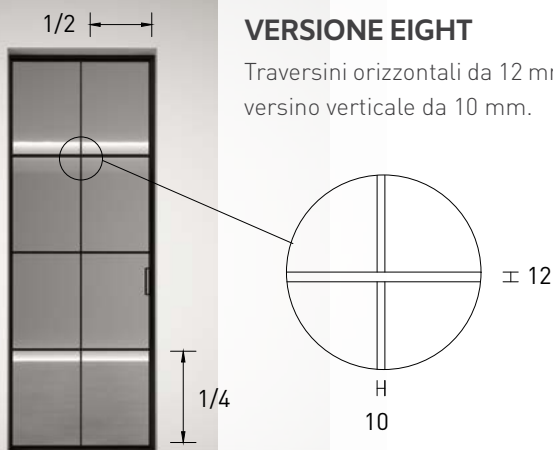
### VERSIONE SEVEN

Traversini orizzontali da 10 mm e traversini verticali da 12 mm. Distanze indicate nel disegno.



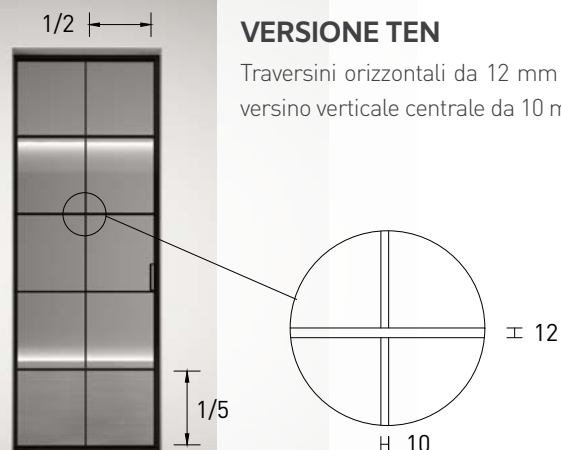
### VERSIONE EIGHT

Traversini orizzontali da 12 mm e traversino verticale da 10 mm.



### VERSIONE TEN

Traversini orizzontali da 12 mm e traversino verticale centrale da 10 mm.





# Maniglie

*Schede tecniche e video  
per le maniglie della Collezione Easy-S scorrevole*

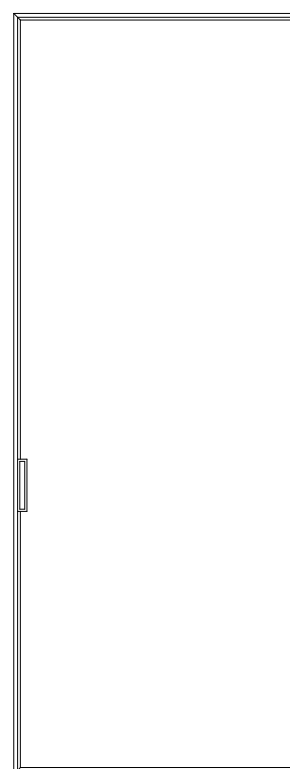
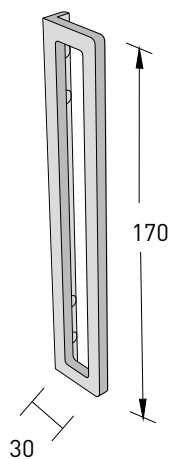
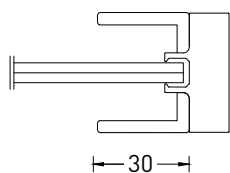
**EASY-S**

profilo grigio ferro **PA13** | vetro trasparente **CR01** | maniglia **MA 17** | traversini **THREE**

# MANIGLIA RETTANGOLARE MA17

La coppia di **maniglie MA 17** è disponibile in tutte le finiture previste per il profilo dell'anta Easy-S o Extra Light.

Sono realizzate in alluminio ricavate dal pieno, con altezza 170 mm, e sono fornite di serie con l'anta scorrevole.

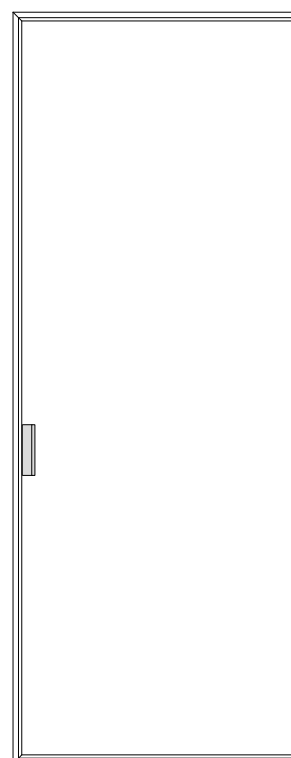
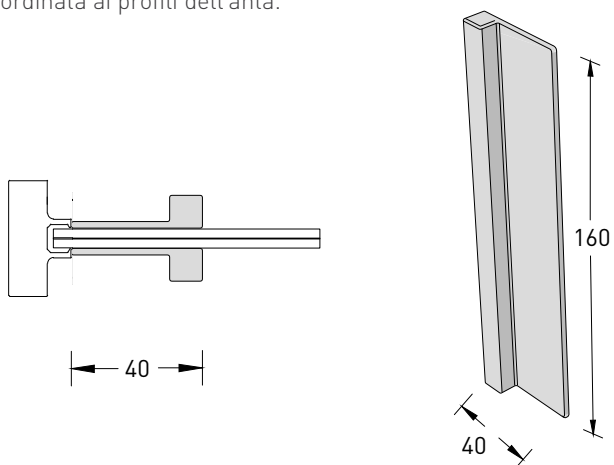




# MANIGLIA IN ALLUMINIO

## MA25

Maniglia **MA-25** ricavata dal pieno d'alluminio, finitura coordinata ai profili dell'anta.

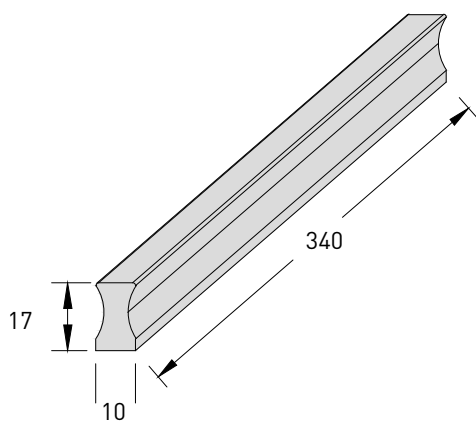
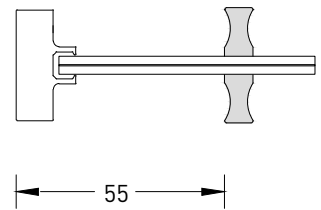




# MANIGLIA IN ALLUMINIO

## MA07

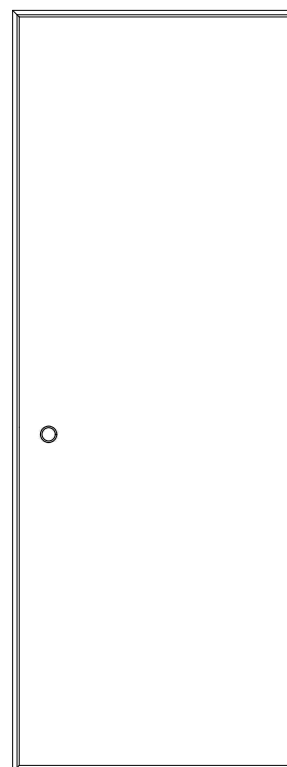
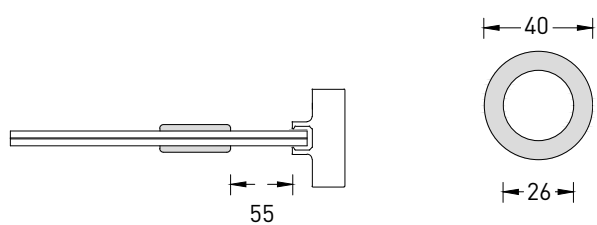
Le maniglie disponibili su questa pagina prevedono l'eliminazione della serratura ed il montaggio di un magnete in battuta.



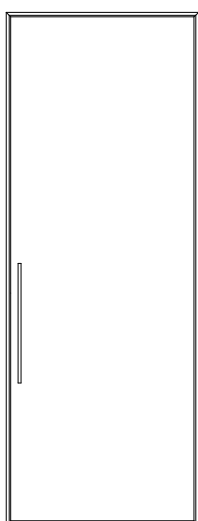


# FORO PASSANTE MA20

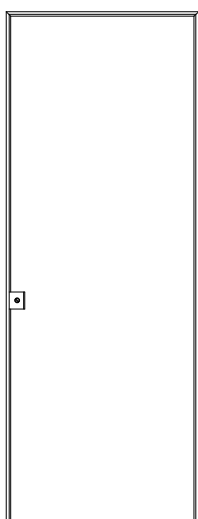
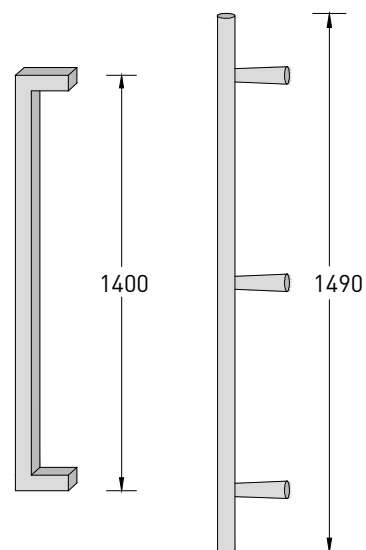
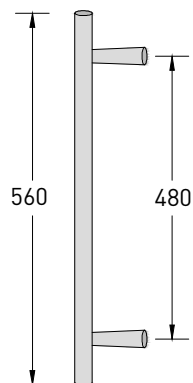
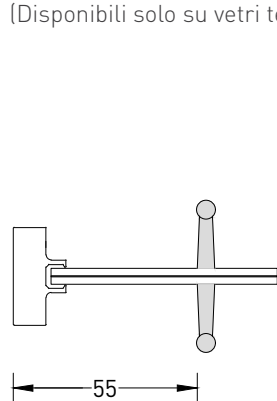
Anello con foro passante **MA-20** con diametro 40 mm per ante scorrevoli della Collezione Easy-S.  
Disponibile solo su vetri temperati.



## MANIGLIE OPZIONALI IN VARIANTE:



- Coppia di maniglie in alluminio H mm 560 **MA05**
  - Coppia di maniglie inox satinato H cm 149 **MA06**
  - Coppia di maniglie in acciaio inox H cm 140 **MA04**
- (Disponibili solo su vetri temperati)



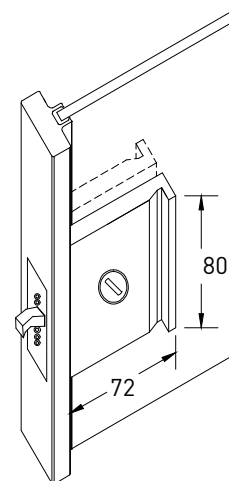
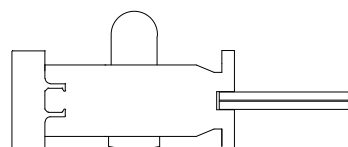
Maniglia ricavata dal pieno di alluminio con serratura integrata, include nottolino privacy.

Viene fornita in finitura coordinata ai profili perimetrali dell'anta.

Il nottolino privacy è disponibile in finitura cromo satinato, cromo lucido oppure laccato in bianco o nero opaco.

Disponibile solo su vetri temperati.

Obbligatorio l'utilizzo del montante a parete per riscontro serratura.





# Maniglie

*Schede tecniche e video  
per le maniglie della Collezione Easy-S bilico*

EASY-S

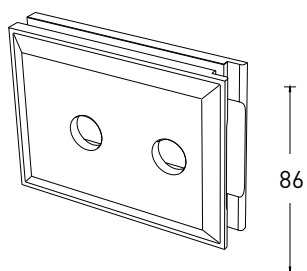
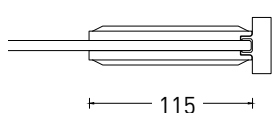
profilo nero PA03 | vetro trasparente CR01 | maniglia MA18s | traversini EIGHT

# SCATOLA PER ALLOGGIO MANIGLIA MA19s

La **scatola per alloggiamento maniglia MA 19s** è disponibile in tutte le finiture previste per il profilo dell'anta Easy-S o Extra Light. È possibile avere il sistema completo di nottolino privacy in finitura cromo satinato, cromo lucido oppure laccato in bianco o nero opaco (la scatola serratura disponibile solo su vetri temperati).

Easy-S: **115 x 86 mm**

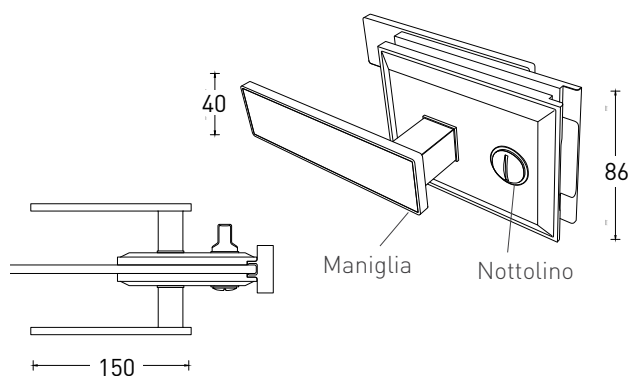
Extra Light: **105 x 86 mm**



## MANIGLIA REVOLUTION®

*in abbinamento alla  
scatola MA19s*

In abbinamento alla scatola per alloggiamento maniglia **MA 19s** è disponibile la nostra maniglia **Revolution®** in alluminio argento satinato e finitura coordinata alla porta.





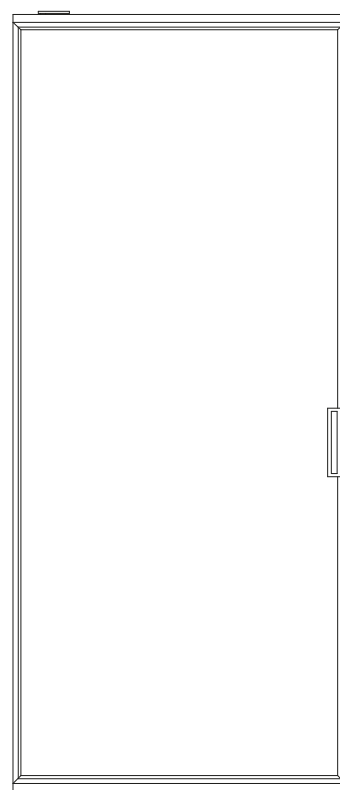
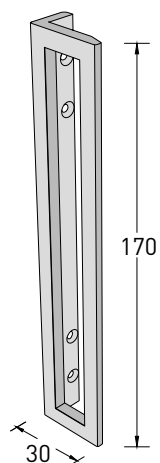
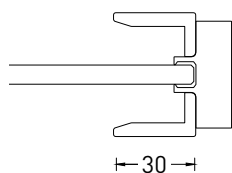
# MANIGLIA PER BILICO

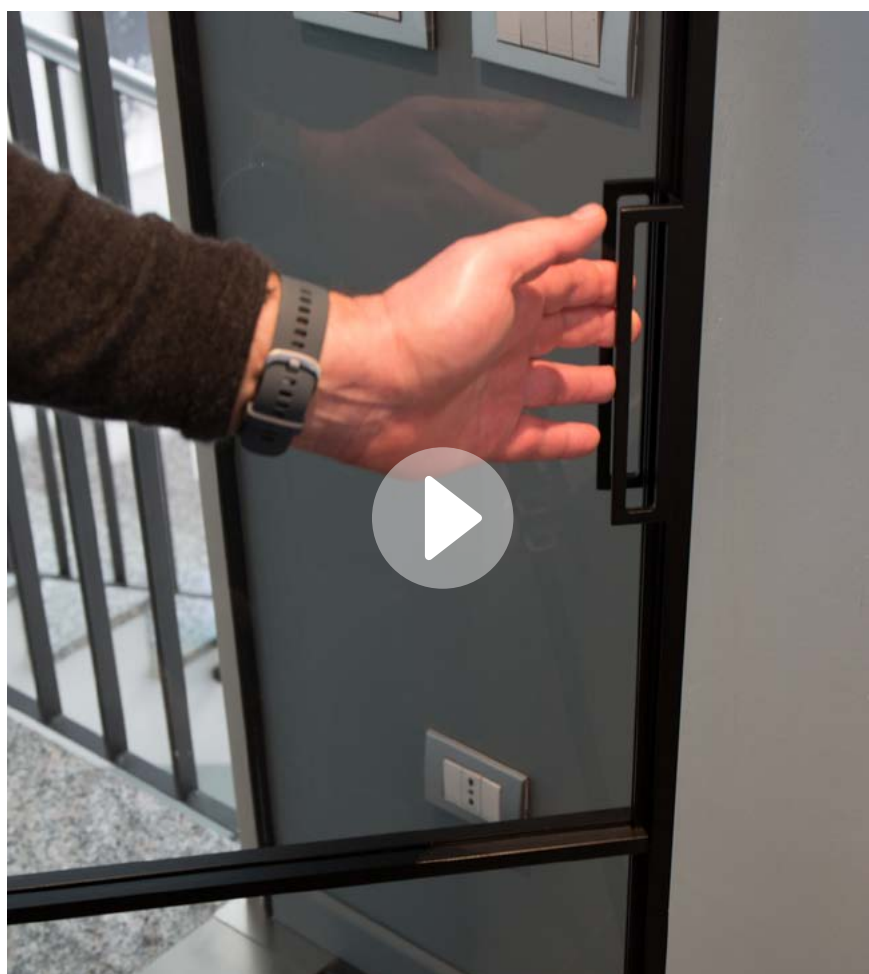
## MA17B

*Easy-S ed  
Extra Light*

La coppia di **maniglie MA 17B** è fornita di serie sulle ante bilico Easy-s ed Extra Light, è disponibile in tutte le finiture previste per il profilo delle ante.

Sono realizzate in alluminio ricavate dal pieno, con altezza 170 mm.





inquadra il codice per vedere il video di funzionamento della maniglia MA17B



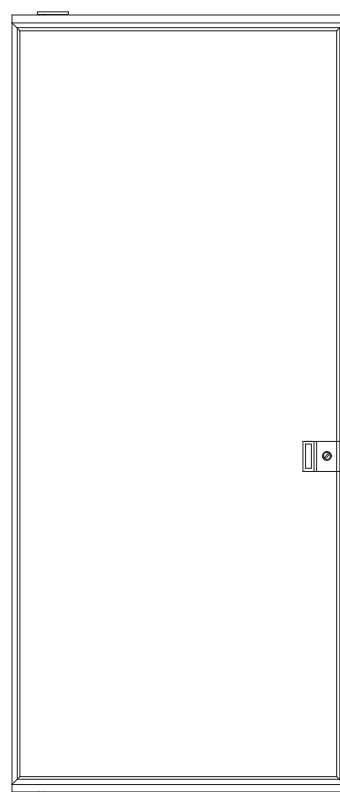
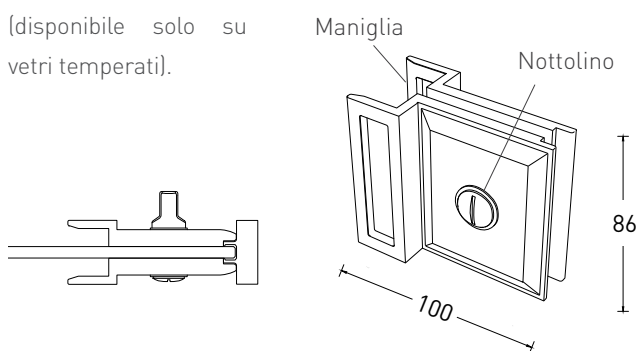
# MANIGLIE PER BILICO MA18s

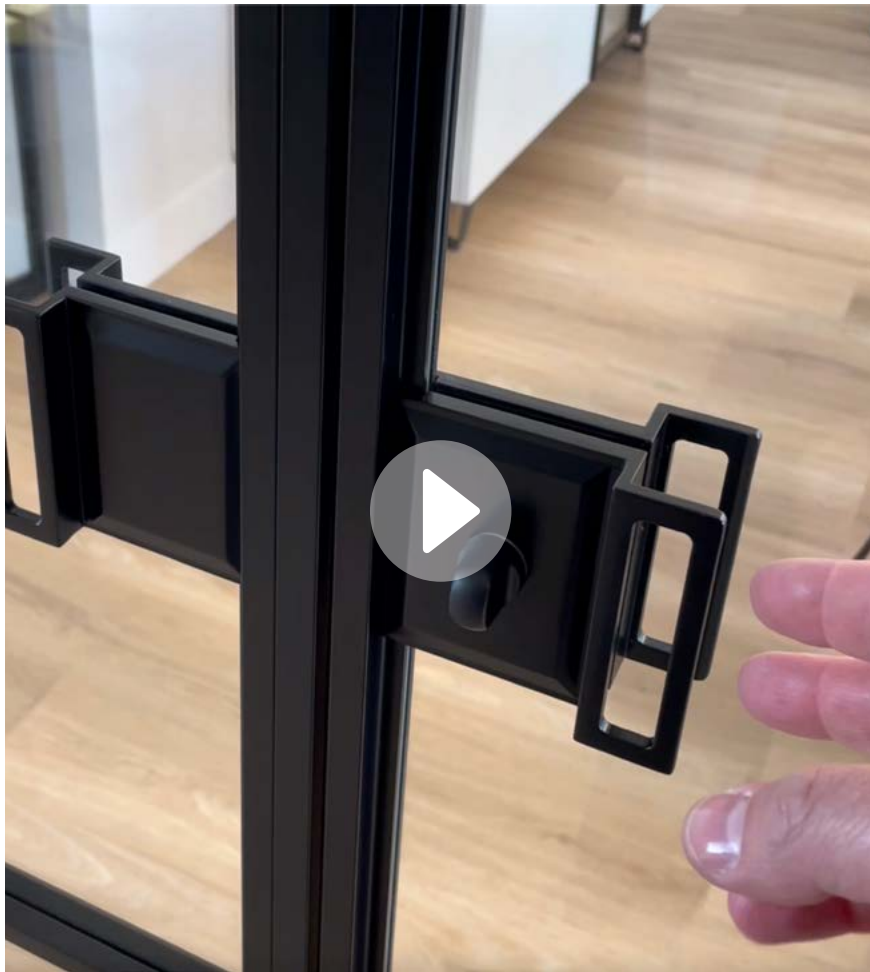
*con serratura  
integrata*

La **maniglia MA 18s** è disponibile in tutte le finiture previste per il profilo dell'anta Easy-S o Extra Light.

È possibile avere il sistema completo di nottolino privacy in finitura cromo satinato, cromo lucido oppure laccato in bianco o nero opaco

(disponibile solo su vetri temperati).





inquadra il codice per vedere il video di funzionamento della maniglia con serratura integrata MA18s



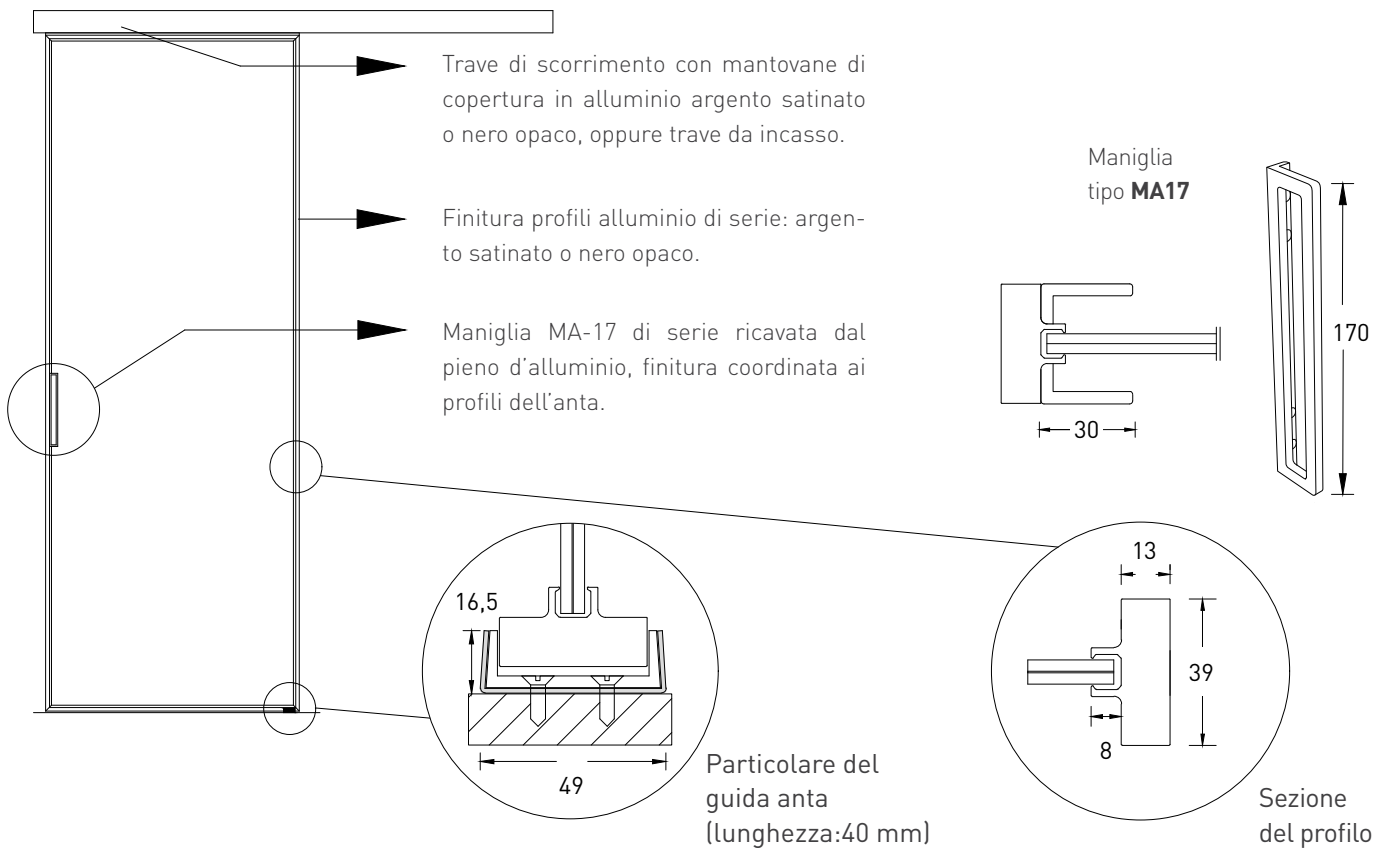
# Schede tecniche

## Easy-S scorrevole

### PORTA SCORREVOLE

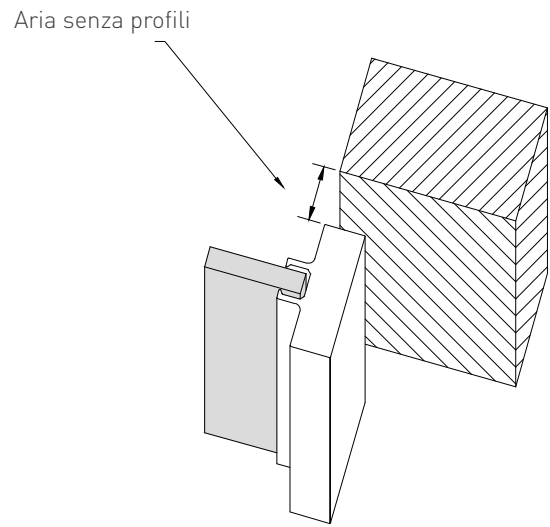
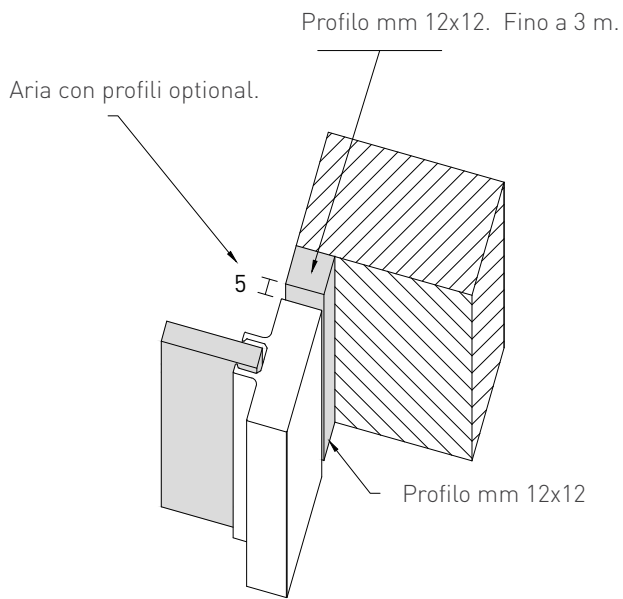
La porta scorrevole Easy- S è sempre realizzata su misura con dimensioni massime 130 x 300 h cm (luce passaggio).

La porta scorrevole Easy-S è corredata da un coppia di maniglie di serie MA17 (figura qui sotto) lato esterno/interno.



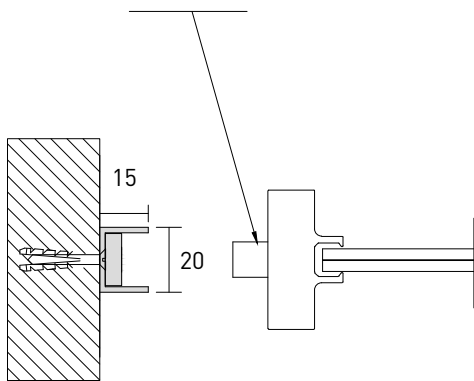
## PROFILO A PARETE PER RIDUZIONE ARIA:

E' possibile installare a parete un profilo sezione mm 12 x 12 per ridurre l'aria tra l'anta e la parete.



## MONTANTE DI BATTUTA:

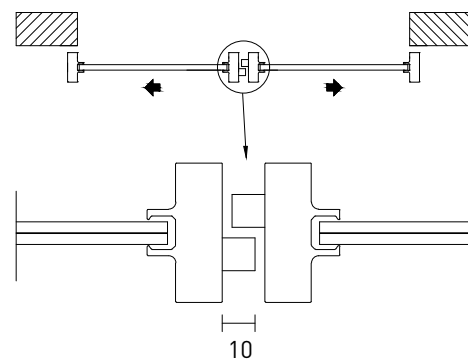
Montante di battuta a parete opzionale, include profilo di riscontro da mm 10 x 10 aggiunto sull'anta



Sia il montante di battuta a parete che il profilo di riscontro, sono realizzati in alluminio coordinato all'anta.

## MONTANTE CENTRALE D'INCONTRO:

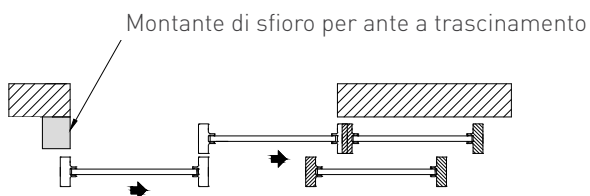
Montante centrale d'incontro per porta a due ante, composto da profilo di riscontro mm 10 x 10 su ogni anta



Il montante centrale d'incontro permette di eliminare la luce fra le ante anche in caso di fuori piombo.

## ACCESSORI PER PORTE A TRASCINAMENTO:

Il kit di trascinamento include la ruota opzionale a pavimento.



# Schede tecniche

*Aperture scorrevoli  
esterno muro*

**EASY-S**

profilo grigio ferro sabbato **PA13** | vetro trasparente **CR01** | maniglia **MA 17** | traversini **THREE**

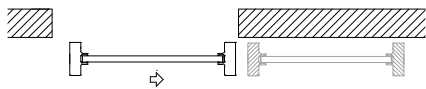


## TIPOLOGIE DI SISTEMI DI SCORRIMENTO STAINO&STAINO

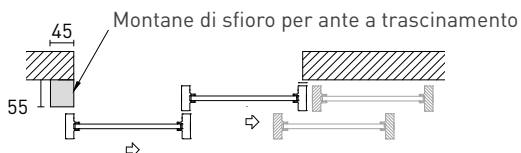
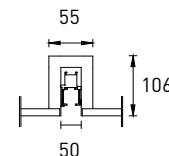
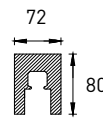
Per richieste personalizzate di fattibilità scrivi a [commerciale@stainoestaino.it](mailto:commerciale@stainoestaino.it)

Travi con  
mantovana

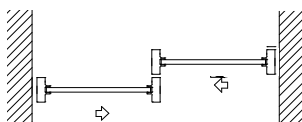
Travi da incasso  
registrabili



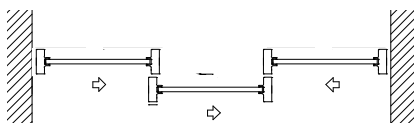
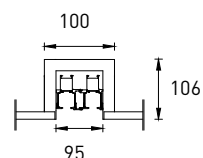
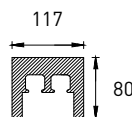
Anta scorrevole con binario singolo, attacco a parete o a soffitto.



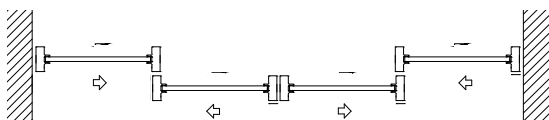
Porta a due ante, trave di scorrimento a due vie con attacco a soffitto e sistema di trascinamento.



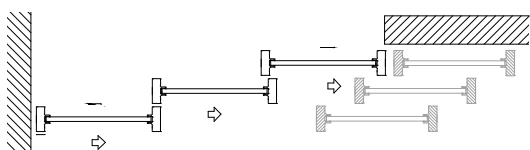
Porta a due ante con trave di scorrimento a due vie con attacco a soffitto.



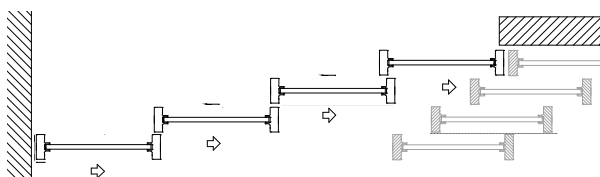
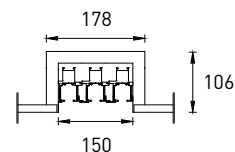
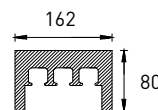
Porta a tre ante con trave di scorrimento a due vie con attacco a soffitto.



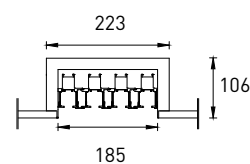
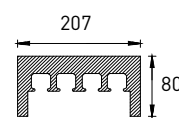
Porta a quattro ante, trave di scorrimento a due vie con attacco a soffitto.



Porta a tre ante, trave di scorrimento a tre vie con attacco a soffitto e sistema di trascinamento.



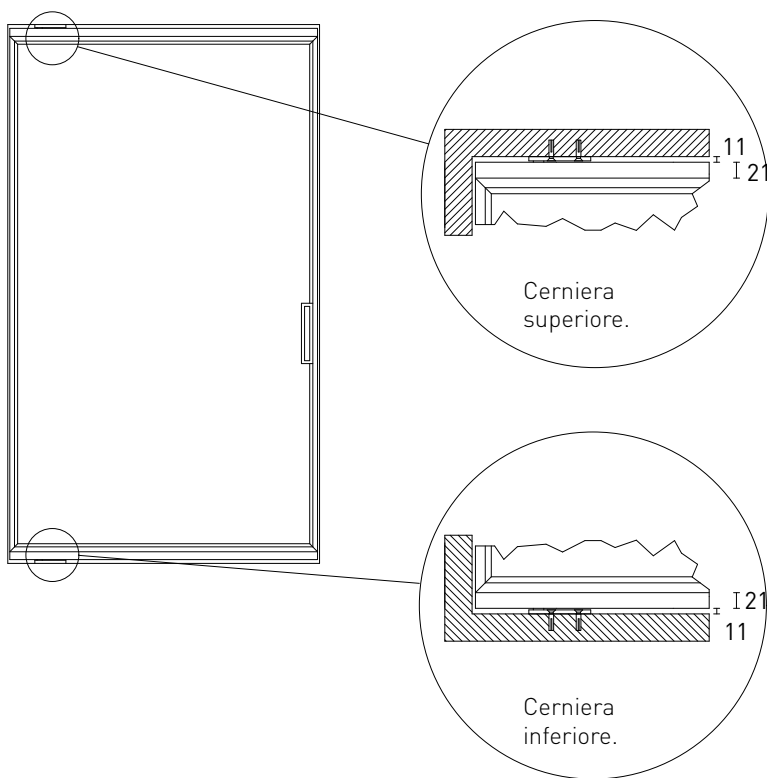
Porta a quattro ante, trave di scorrimento a quattro vie con attacco a soffitto e sistema di trascinamento.



\*esempi di aperture scorrevoli sulla base del numero di ante. È possibile, su richiesta, realizzare altre tipologie di apertura.

# Schede tecniche

Easy-S bilico

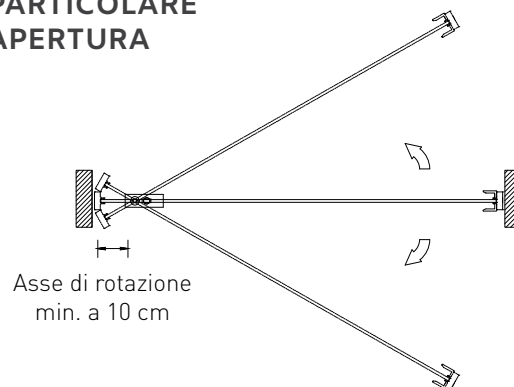


## PORTA A BILICO

La porta a bilico Easy-S è realizzata con profilo perimetrale in alluminio argento satinato (PA01) o laccato nero opaco (PA03), di serie è corredata di ferramenta con ritorno rallentato (soft-close) e stop a 0°, +/- 90°.

La maniglia di serie MA-17B è realizzata dal pieno di alluminio in finitura coordinata con i profili dell'anta.

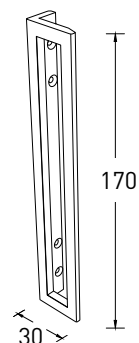
## PARTICOLARE APERTURA



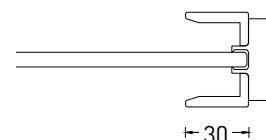
## FINITURE IN ALLUMINIO OPZIONALI:

(le cerniere rimangono sempre in finitura cromo satinato)

- PA02 bianco opaco
- PA05 bronzo - PA09 corten - PA11 dark bronzo "new" - PA13 grigio ferro sabbato
- PA07 rovere bianco - RAL opaco a campione
- Pellicola protettiva per finitura telaio a murare



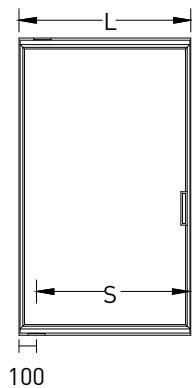
MA-17B Maniglie per ante bilico Collection Easy-S ed Extra Light



## DIMENSIONI E POSIZIONAMENTO CERNIERA

La posizione minima del perno di rotazione è 10 cm dal profilo dell'anta, oltre questa misura il cliente ha la facoltà di richiedere in fase d'ordine il posizionamento del perno di rotazione ad una misura differente. Lo sbraccio massimo realizzabile rispetto all'asse di rotazione è 100 cm.

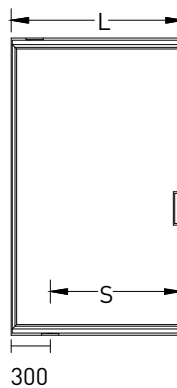
Posizione minima del perno di rotazione



**L** : vano d'installazione fino a cm 130x300 H

**S** : sbraccio massimo cm 100

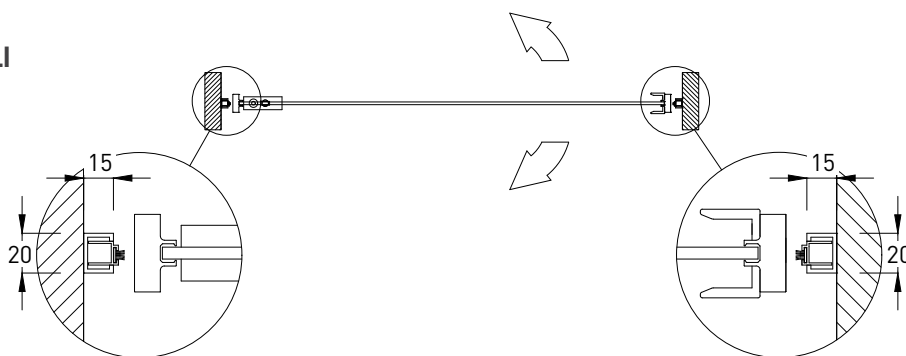
Sbraccio massimo dal perno di rotazione



## PROFILI CON SPAZZOLINI OPZIONALI

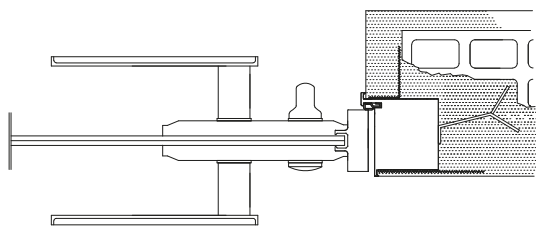
I profili opzionali con spazzolina telescopica riducono l'aria tra l'anta e le pareti laterali.

La finitura dei profili viene coordinata a quella dell'anta mentre la spazzolina è sempre di colore nero.

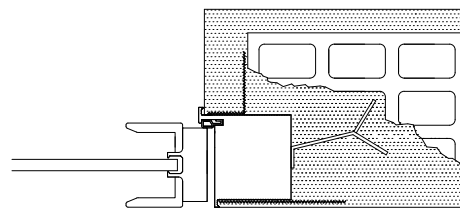


## TELAIO A FILOMURO OPZIONALE

Telaio in alluminio argento satinato con battute laterali. Consente il montaggio delle maniglie opzionali con serratura. Alcune delle maniglie disponibili sono visibili a pag. 41.



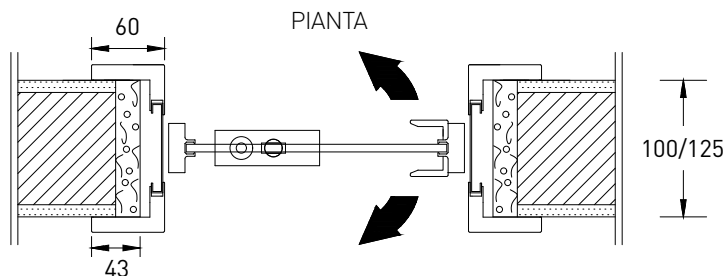
Maniglie opzionali con scatola serratura **MA-19S**



Maniglia di serie **MA-17B**

## STIPITE FASCIAMURO OPZIONALE

Realizzato in alluminio estruso in finitura anodizzata PA01 argento satinato o laccato nelle finiture opzionali previste.





# Decori in stampa digitale

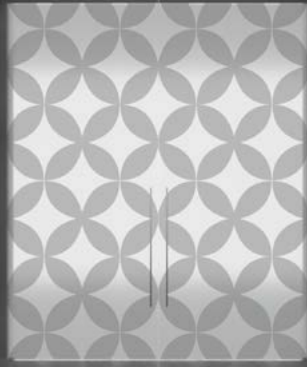
È possibile stampare immagini fornite dal committente, previa verifica del nostro ufficio tecnico.

**EXTRA LIGHT**

profilo argento satinato **PA01** | vetro extra-chiaro satinato con decoro **DS01** | maniglia **MA04**



DS01



DS02



DS03



DS04



DS05



DS06



DS07



DS08



DS09



DS10



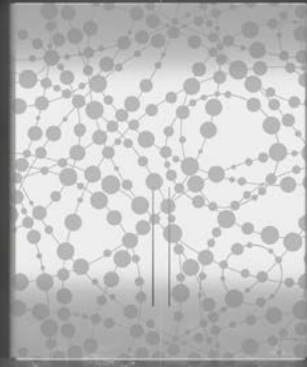
DS11



DS12



DS13



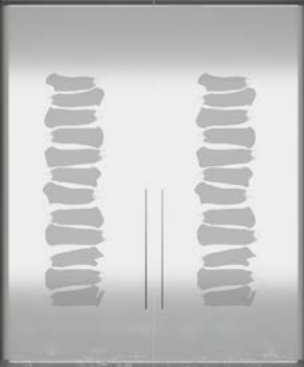
DS14



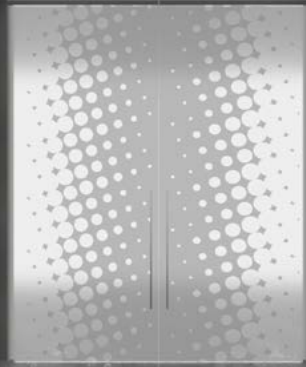
DS15



DS16



DS17



DS18



DSC01



DSC02



DSC03



DSC04



DSC05



DSC06



DSC07



DSC08



DSC09



DSC10



DSC11



DSC12



DSC13



DSC14





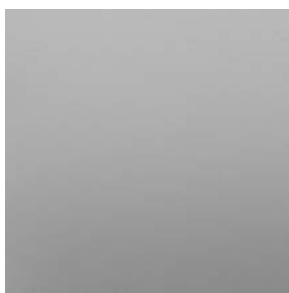
Per realizzare decori a campione è necessario inviare un'immagine con dimensione adeguata (definizione minima 300dpi - 2Mb)  
Per chiarimenti sulle decorazioni a campione contattare l'ufficio commerciale: [commerciale@stainoestaino.it](mailto:commerciale@stainoestaino.it)

# Finiture

*Profili alluminio & cristalli*

**EASY-S**

profilo nero **PA03** | vetro fumé trasparente **CR05** | maniglia **MA17B** | traversini **TEN**



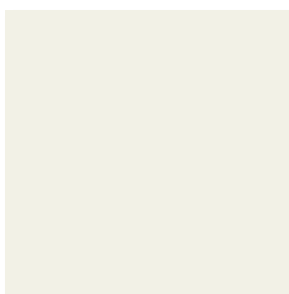
**PA01**  
Argento  
satinato



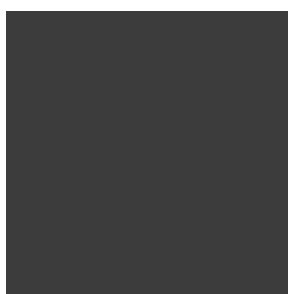
**PA11**  
Dark bronze  
new



**CR06**  
Acidato  
fumé



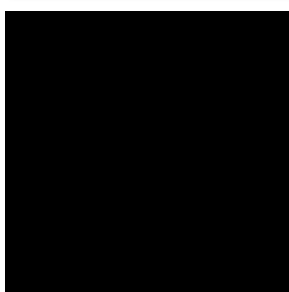
**PA02**  
Bianco opaco



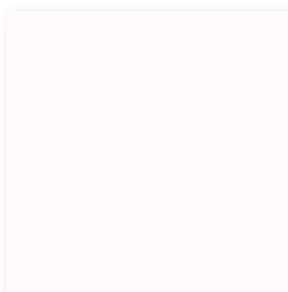
**PA13**  
Grigio ferro  
sabbiato



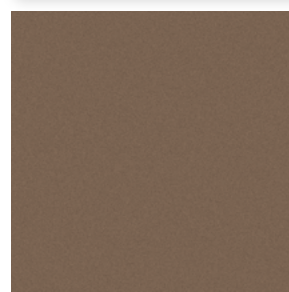
**CR07**  
Acidato  
extrachiaro



**PA03**  
Nero opaco



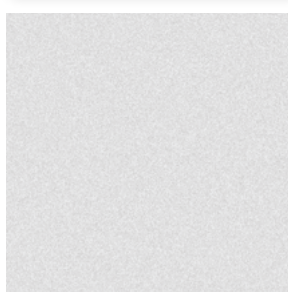
**CR01**  
Trasparente



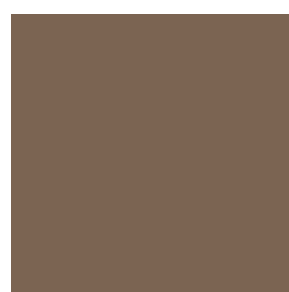
**CR08**  
Bronzo  
acidato



**PA05**  
Bronzo



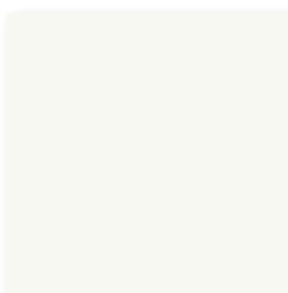
**CR02**  
Acidato



**CR09**  
Bronzo  
trasparente



**PA07**  
Rovere  
bianco



**CR03**  
Bianco latte



**CR10**  
Fumé  
riflettente



**PA09**  
Corten



**CR05**  
Fumé  
trasparente



STAINO & STAINO

STAINO&STAINOSRL Via Danubio, 21/23/25  
59100 Prato - Italy | Tel +39 0574 69 39 38  
Fax +39 0574 69 43 55

[www.stainoestaino.it](http://www.stainoestaino.it)

[amministrazione@stainoestaino.it](mailto:amministrazione@stainoestaino.it)  
[commerciale@stainoestaino.it](mailto:commerciale@stainoestaino.it)  
[export@stainoestaino.it](mailto:export@stainoestaino.it)