

STAINO & STAINO

Porte e sistemi per l'arredamento



COLLECTION

Sliding doors

Abbiamo fatto della qualità il nostro metodo di lavoro. Qualità che deriva dall'esperienza, dal design evoluto e da un'attenzione costante alle richieste del cliente: STAINO&STAINO progetta e produce sistemi per l'arredamento contemporaneo, porte per interni, porte scorrevoli, armadi su misura e cabine armadio. Ogni collezione è il risultato di un equilibrato connubio tra competenza tecnica industriale e abilità artigianale per rendere i nostri prodotti funzionalmente eccellenti.

L'intero ciclo produttivo si svolge nel nostro stabilimento: produzione, assemblaggio e controllo qualità. Per alcuni componenti specifici ci avvaliamo della collaborazione di altre aziende leader nel settore di competenza, tutte esclusivamente italiane, controllate e selezionate utilizzando gli elevati standard della nostra certificazione aziendale.

Tutti i prodotti STAINO&STAINO sono vero Made in Italy.

INDICE



Collezione EASY-S

06

Traversini

14

Portfolio

16



Collezione EXTRA LIGHT

18

Traversini

30

Portfolio

32



Collezione MASTER

34

Portfolio

40



Collezione GLASS

42

Portfolio

46



Collezione SEGRETA

48

Portfolio

54



COLLEZIONE VERSUS

56

Portfolio

62



MANIGLIE

video e dettagli tecnici

64

SISTEMA APERTURA MAGIC

74

SCHEDE TECNICHE aperture

78

SCHEDE TECNICHE porte

80

FINITURE E DECORI

94



EASY-S

profilo nero **PA03** | vetro fumé trasparente **CR05** | maniglia **MA17** | traversini **THREE**

PORTA *Easy-S*

IL SISTEMA DI PANNELLI SCORREVOLI EASY-S permette la suddivisione degli spazi interni con ante caratterizzate da un profilo perimetrale particolarmente sottile, in linea con i progetti architettonici più rigorosi e contemporanei.

La progettazione di Easy-S è stata sviluppata intorno a due esigenze primarie: la sezione ridotta del profilo, che amplifica la sensazione di apertura degli spazi e risponde alle esigenze estetiche dei progettisti, e la competitività commerciale, ottenuta grazie ad una rapidità di fabbricazione particolarmente interessante. Le porte scorrevoli Easy-S sono coordinabili con la versione bilico.

Come per le altre collezioni aziendali, anche il sistema Easy-S è personalizzabile nelle finiture dei profili e dei vetri.



EASY-S

profilo bianco PA02 | vetro fumé trasparente CR05 | maniglia MA17



EASY-S SCORREVOLE

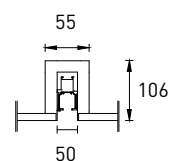
per cassonetto a filo muro

L'anta Easy-S è realizzata su misura al millimetro, sia in altezza che in larghezza. Il cliente può scegliere fra una vasta gamma di finiture sia per il profilo che per il vetro. I binari di scorrimento possono essere di tipo classico oppure ad incasso (come in foto).

È possibile comunicare con i nostri tecnici per valutare tutte le opportunità di progettazione e realizzare la soluzione che più si adatta alle esigenze del cliente.



Trave da incasso
registrabile

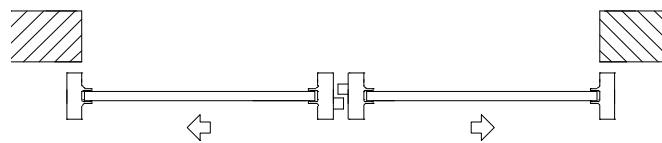


EASY-S SCORREVOLE

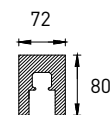
esterno muro con mantovana

Le ante scorrevoli esterno muro Easy-S in foto fanno parte di una cabina armadio. I binari di scorrimento in questo caso sono all'interno di una mantovana in finitura coordinata ai profili delle ante.

Il vetro opalino bianco latte garantisce privacy senza impedire la diffusione di luce. Particolarmente semplice da pulire, presenta entrambi i lati lucidi, in quanto la superficie opalina resta all'interno delle due lastre unite tramite il processo di stratificazione che garantisce il massimo della sicurezza.



Trave con
mantovana

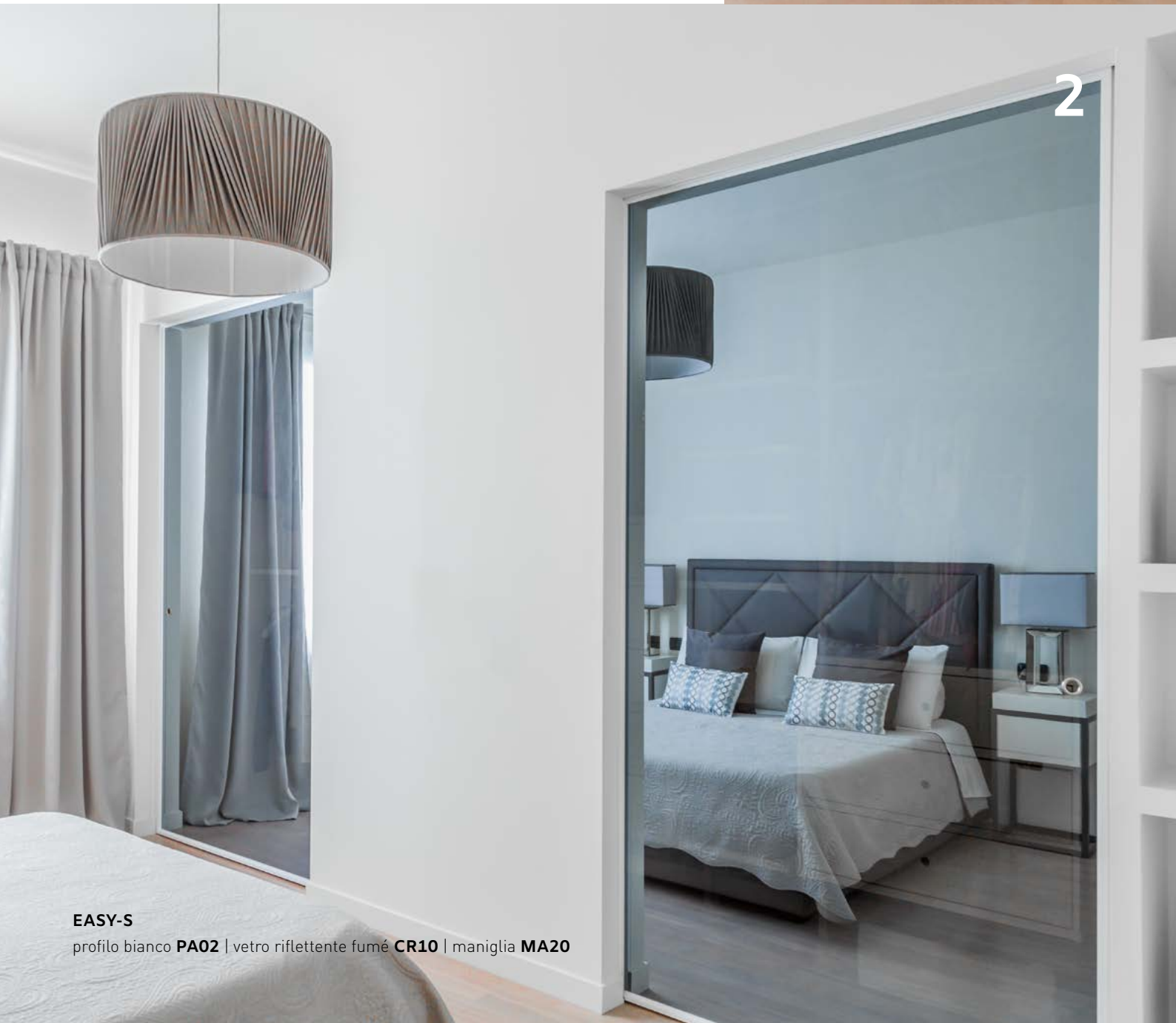


VETRO RIFLETTENTE FUMÉ

*varia il livello di trasparenza in
relazione alla luce presente*

Foto 1 e 2 - quando il vetro è illuminato solo dalla parte esterna la superficie si presenta come riflettente/specchiata.

Foto 3 e 4 - viceversa, quando la luce è presente dal lato opposto, l'anta cambia aspetto divenendo quasi del tutto trasparente.



EASY-S

profilo bianco **PA02** | vetro riflettente fumé **CR10** | maniglia **MA20**

EASY-S
profilo bianco PA02 | vetro riflettente fumé CR10 | maniglia MA20



LIVELLO DI TRASPARENZA

Il livello di trasparenza del vetro riflettente varia in base alla differenza di luce degli ambienti che la porta divide.





EASY-S

profilo grigio ferro **PA13** | vetro trasparente fumé **CR05** | maniglia **MA17** | traversini **THREE**



Maniglia MA17

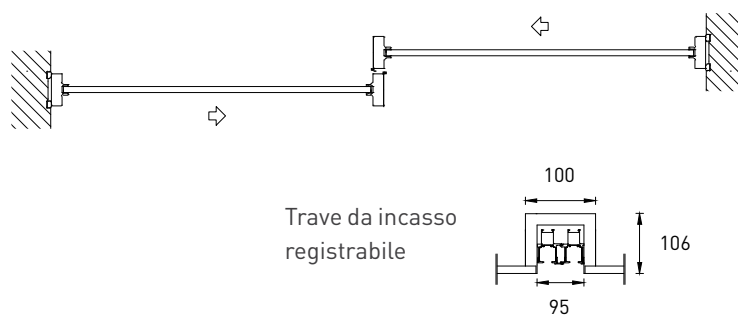
La maniglia MA17, di serie sulla porta Easy-S, è realizzata dal pieno dall'alluminio e verniciata in finitura coordinata ai profili dell'anta. Nella foto finitura materica opzionale **grigio ferro sabbato PA13**.

Particolare montante di battuta a parete

Con i montanti di battuta opzionali a parete si ottiene una migliore chiusura tra la porta e la muratura anche in presenza di battiscopa.

UN'ANIMA GREEN

alluminio e vetro



Le porte scorrevoli Easy-S sono realizzate esclusivamente in alluminio e vetro, materiali ecosostenibili per eccellenza.

Durante le fasi di produzione tutti gli scarti di lavorazione vengono interamente recuperati per essere riciclati. Di fatto la produzione delle porte Easy-S non genera alcun rifiuto. Questa caratteristica, unita alla lunghissima durata di tutti i materiali impiegati, rende il prodotto Easy-S un riferimento nei progetti di Green buildings.

TRAVERSINI

Per arricchire l'estetica delle ante Easy-S sono disponibili su richiesta i traversini realizzati in alluminio estruso, applicati sui due lati del vetro.

EASY-S

profilo grigio ferro **PA13** | vetro trasparente fumé **CR05** | maniglia **MA17** | traversini **THREE**

I traversini dedicati alla Collezione delle ante Easy-S sono realizzati in alluminio estruso, hanno sezione 12 x 12 mm in orizzontale e 10 x 10 mm in verticale e sono applicati sui due lati del vetro.

Per composizioni personalizzate chiedere fattibilità a: commerciale@stainoestaino.it

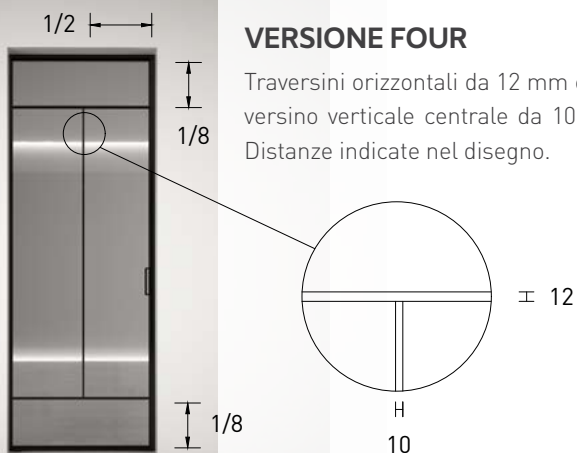
VERSIONE THREE

Traversini orizzontali da 12 mm distanziati uniformemente.



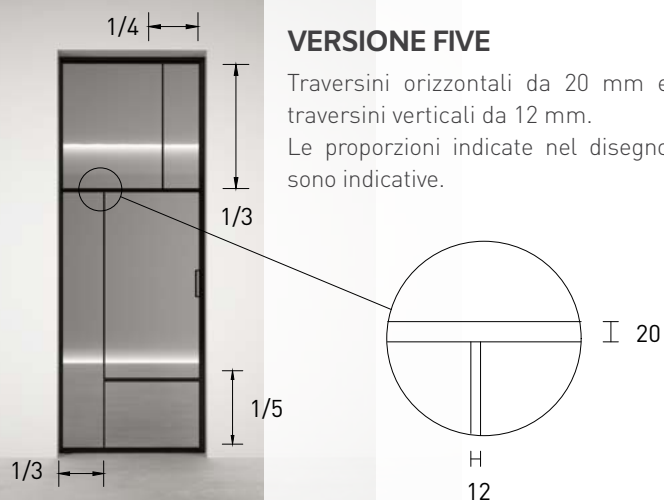
VERSIONE FOUR

Traversini orizzontali da 12 mm e traversino verticale centrale da 10 mm. Distanze indicate nel disegno.



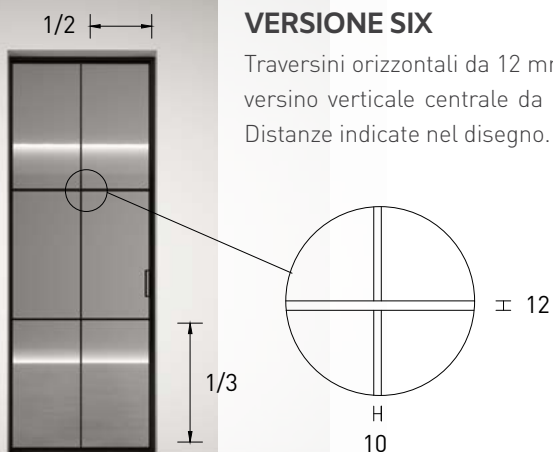
VERSIONE FIVE

Traversini orizzontali da 20 mm e traversini verticali da 12 mm. Le proporzioni indicate nel disegno sono indicative.



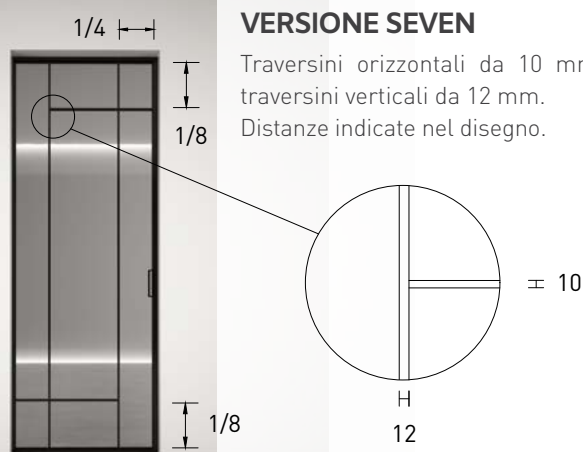
VERSIONE SIX

Traversini orizzontali da 12 mm e traversino verticale centrale da 10 mm. Distanze indicate nel disegno.



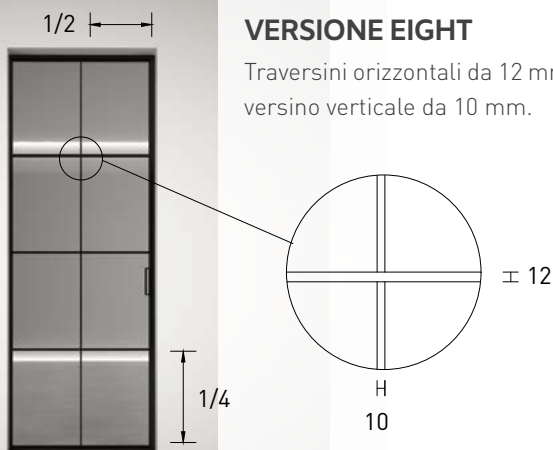
VERSIONE SEVEN

Traversini orizzontali da 10 mm e traversini verticali da 12 mm. Distanze indicate nel disegno.



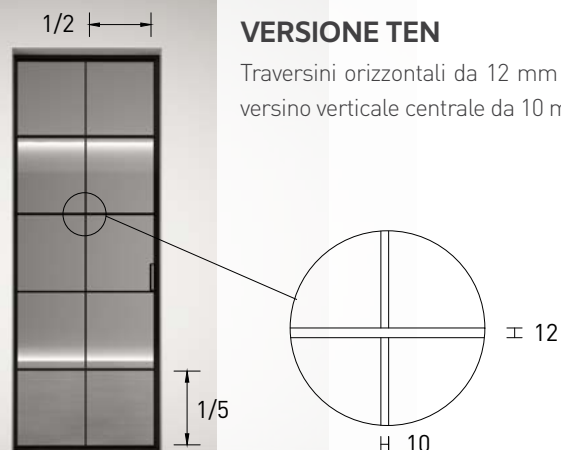
VERSIONE EIGHT

Traversini orizzontali da 12 mm e traversino verticale da 10 mm.



VERSIONE TEN

Traversini orizzontali da 12 mm e traversino verticale centrale da 10 mm.



PORTFOLIO

*Puoi vedere le foto di alcune nostre realizzazioni
inquadrandolo il codice QR a fianco.*

EASY-S

profilo nero **PA03** | vetro fumé trasparente **CR05** | maniglia **MA1** | traversini **THREE**

DESIGN APARTMENT

Una grande porta scorrevole Easy-S con altezza speciale da 360 cm in questo progetto firmato dagli Architetti Mariella Corsi e Laura Bianchi di ARCHBCSTUDIO (www.archbcstudio.com)

clicca sull'icona per
vedere il progetto



IDENTITY PROJECT

Porte scorrevoli Easy-s con traversini disposti su disegno degli Architetti Lorenzo Cantini e Valentina Michelacci di Identity Design (www.idenitydesign-group.com).



clicca sull'icona per
vedere il progetto



CITY HOME

Numerose porte delle collezioni Staino&Staino Easy-S e Revolution® sono state inserite nella ristrutturazione di un'importante villa cittadina.

clicca sull'icona per
vedere il progetto



CATALOGO

Puoi scaricare il catalogo dedicato alla collezione Easy-S dal nostro sito.



clicca sull'icona per
vedere il catalogo on-line



EXTRA LIGHT 40.20

profilo corten **PA09** | vetro trasparente **CR01** | maniglia **MA09** | mantovana corten **PA09** | traversini **40.20**



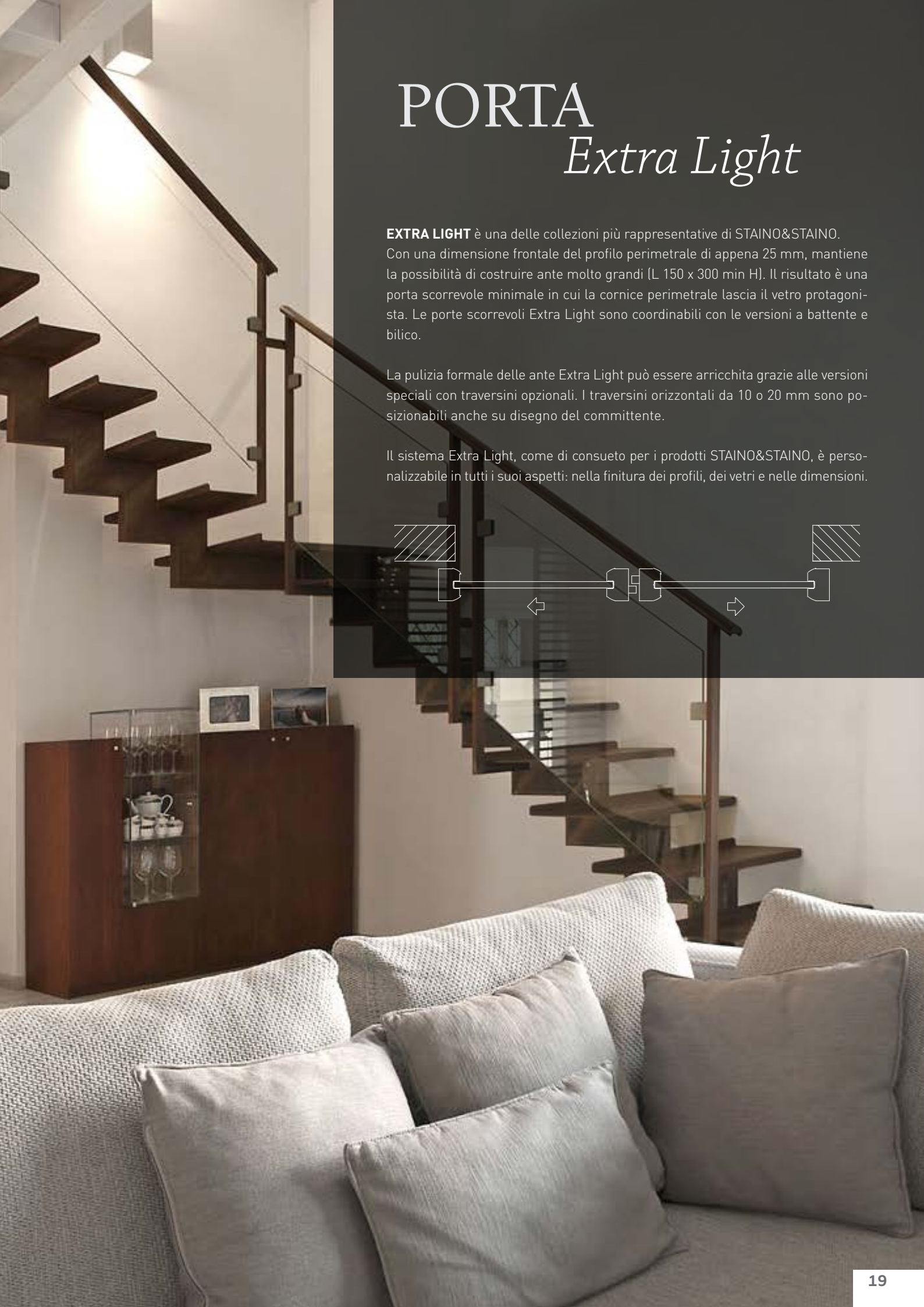
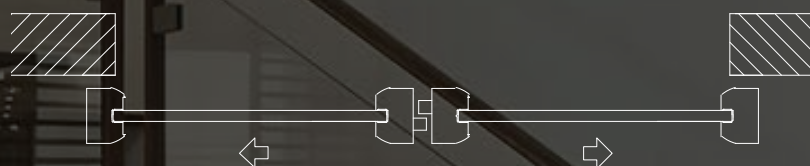
PORTA

Extra Light

EXTRA LIGHT è una delle collezioni più rappresentative di STAINO&STAINO. Con una dimensione frontale del profilo perimetrale di appena 25 mm, mantiene la possibilità di costruire ante molto grandi (L 150 x 300 min H). Il risultato è una porta scorrevole minimale in cui la cornice perimetrale lascia il vetro protagonista. Le porte scorrevoli Extra Light sono coordinabili con le versioni a battente e bilico.

La pulizia formale delle ante Extra Light può essere arricchita grazie alle versioni speciali con traversini opzionali. I traversini orizzontali da 10 o 20 mm sono posizionabili anche su disegno del committente.

Il sistema Extra Light, come di consueto per i prodotti STAINO&STAINO, è personalizzabile in tutti i suoi aspetti: nella finitura dei profili, dei vetri e nelle dimensioni.





EXTRA LIGHT 40.20

profilo corten **PA09** | vetro trasparente **CR01** | maniglia **MA09** | traversini **40.20**

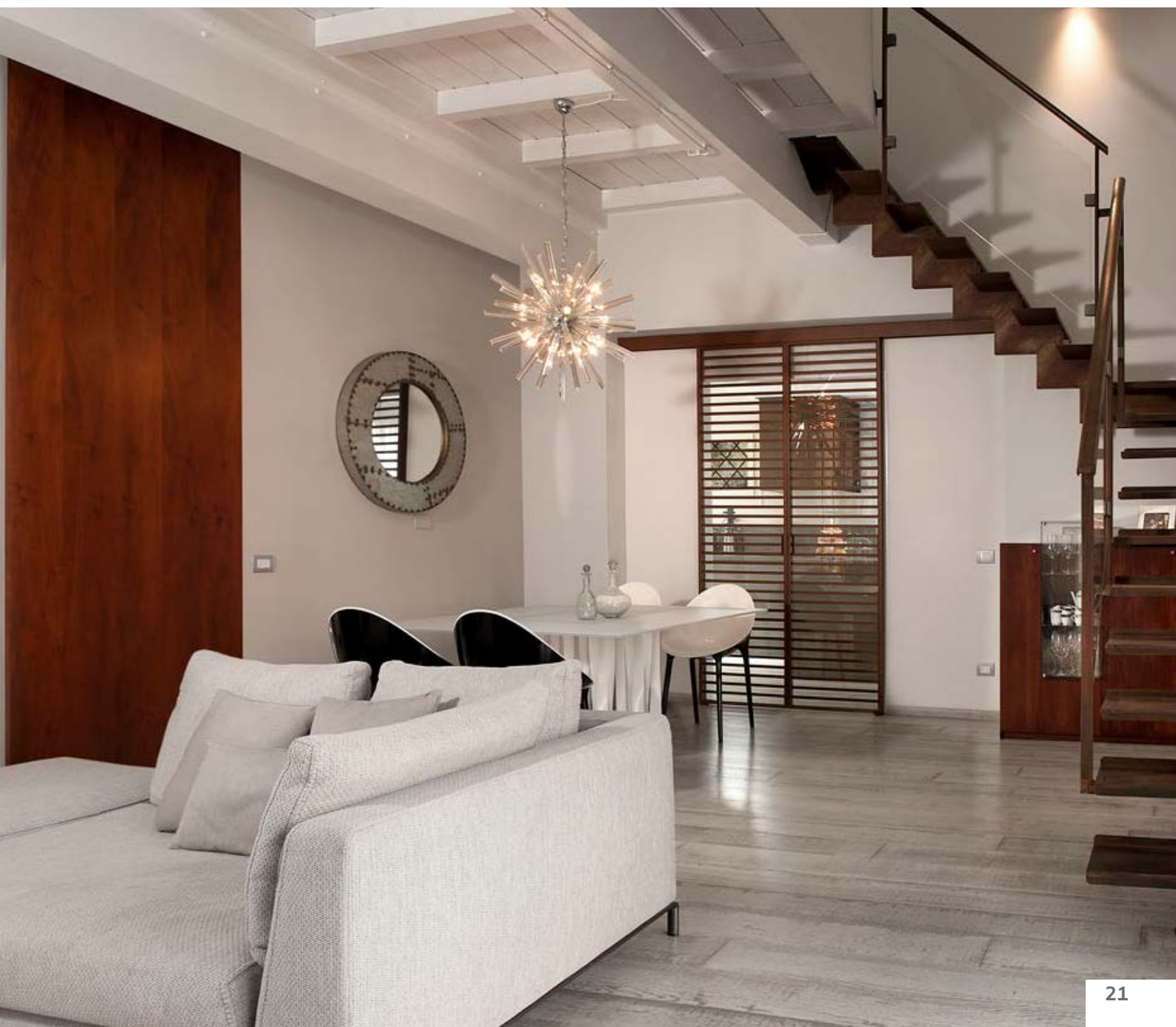
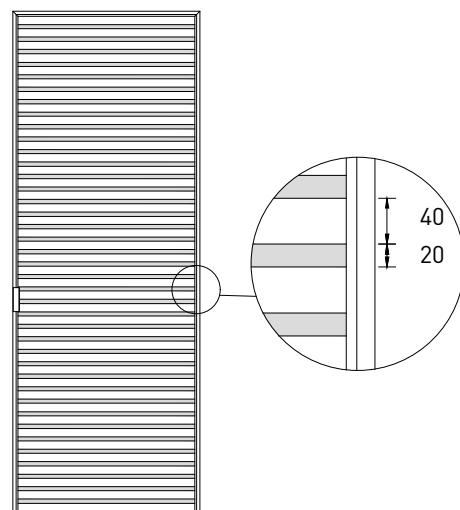
EXTRA LIGHT 40.20

traversini personalizzabili

La porta Extra Light in versione 40.20 è caratterizzata da traversini di 20 mm disposti sul vetro ogni 40 mm.

Il cliente può scegliere sia la finitura del profilo che la finitura del vetro, mentre il sistema di scorrimento può essere di tipo classico con mantovana di copertura o ad incasso.

È possibile comunicare con i nostri tecnici per valutare tutte le opportunità di progettazione e realizzare la soluzione che più si adatta alle esigenze del cliente.





EXTRA LIGHT 20.20

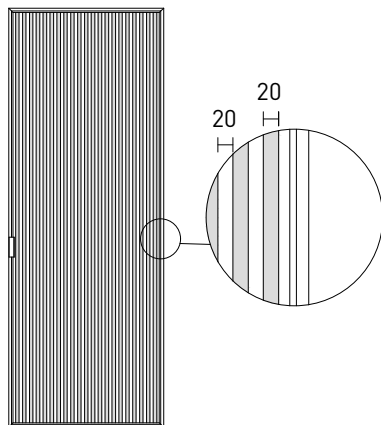
profilo corten **PA09** | vetro trasparente **CR01** | maniglia **MA09** | traversini **20.20**

EXTRA LIGHT 20.20

*effetto
trasparenza*

La versione 20.20 della porta Extra Light è caratterizzata dalla ridotta spaziatura fra i vetri ed i traversini in alluminio da 20 mm.

Per composizioni personalizzate chiedere fattibilità a: commerciale@stainoestaino.it





EXTRA LIGHT WALL

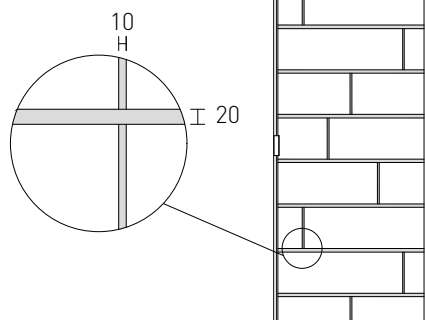
profilo dark bronze **PA05** | vetro trasparente **CR01** | maniglia **MA09** | traversini **WALL**

EXTRA LIGHT WALL

*effetto
trasparenza*

Extra Light in versione Wall con traversini orizzontali da 20 mm e verticali da 10 mm.

Il risultato è una composizione effetto mattoni proporzionata alla misura dell'anta.



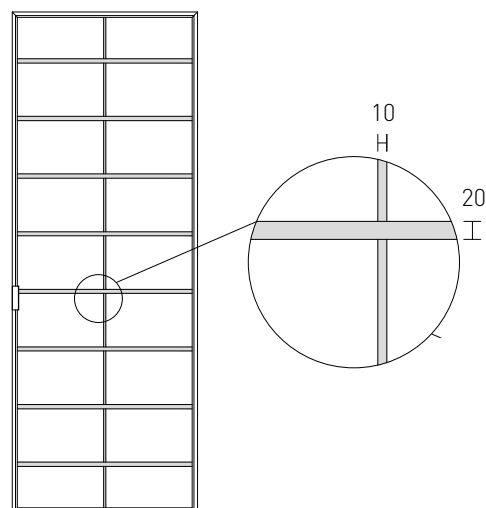


EXTRA LIGHT FACTORY

profilo bianco **PA02** | vetro fumé trasparente **CR05** | maniglia **MA09** | traversini **FACTORY**

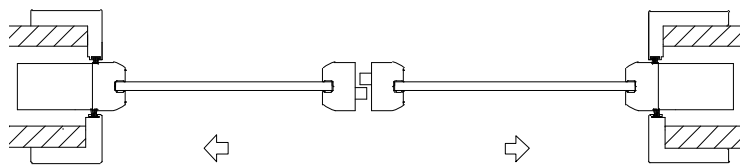
EXTRA LIGHT FACTORY

Nella versione Factory i traversini orizzontali da 20 mm sono distanziati di 240 mm.; quelli verticali sono da 10 mm. In base alla larghezza, l'anta viene corredata da uno o due traversini verticali.



EXTRA LIGHT SCORREVOLE

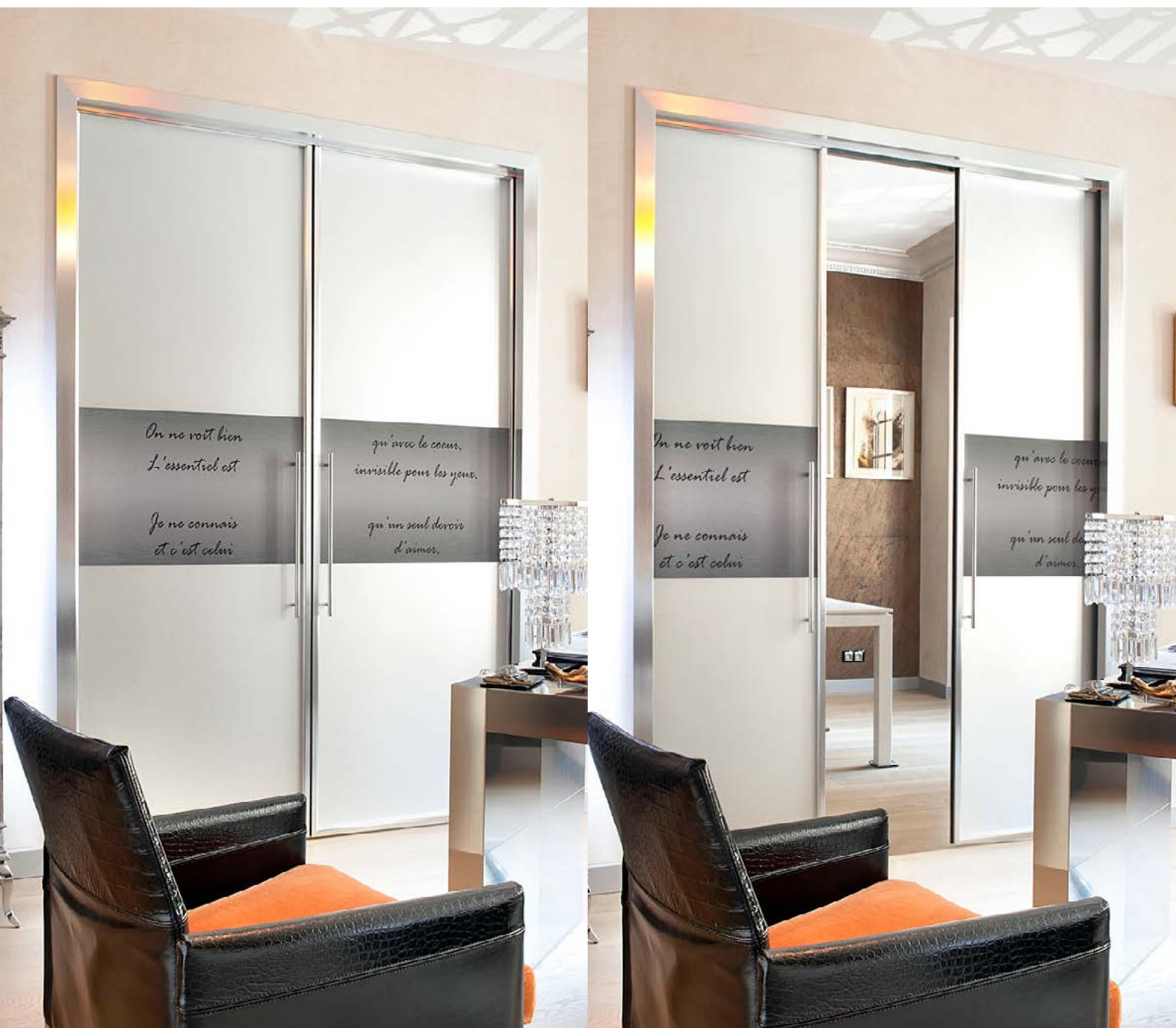
interno muro



La porta Extra Light scorrevole interno muro può essere predisposta per l'inserimento in cassonetti scorrevoli classici o di tipo a filo parete di qualsiasi marca.

La porta può essere corredata di telaio e coprifili in alluminio estruso.

I coprifili in alluminio sono disponibili in una vasta gamma di finiture oppure possono essere realizzati in colore opaco a campione.





*La parfaite raison fuit toute
soit sage avec sobriété.*

*L'entrepreneur est celui qui
années la vie que personne
plus tard la vie que tout*

extrémité et veut que l'on

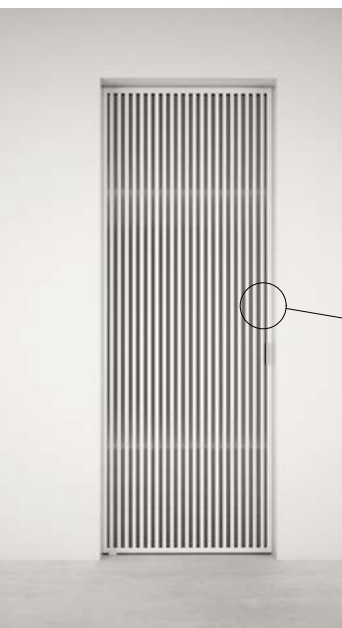
*mène pendant quelques
ne veut mener pour mener
le monde veut mener.*

TRAVERSINI

EXTRA LIGHT 40.20

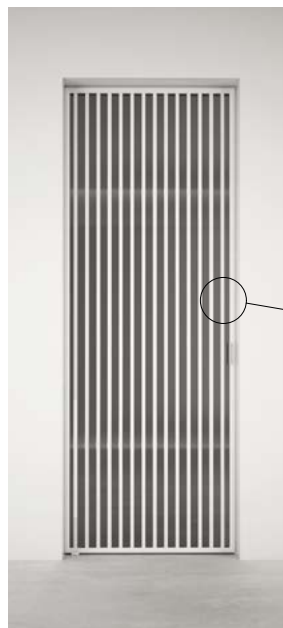
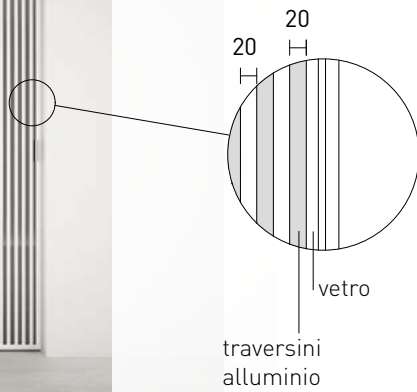
profilo dark bronze **PA05** | vetro fumé trasparente **CR05** | maniglia **MA09** | traversini **40.20**

I traversini dedicati alla collezione Extra Light hanno sezione 20 x 10 mm in orizzontale e 10 x 8 mm in verticale, sono posizionati su entrambi i lati del vetro. La finitura dei traversini è coordinata ai profili perimetrali dell'anta. I traversini non sono disponibili per le ante in specchio. Per eventuali composizioni personalizzate chiedere fattibilità e prezzi a: commerciale@stainoestaino.it.



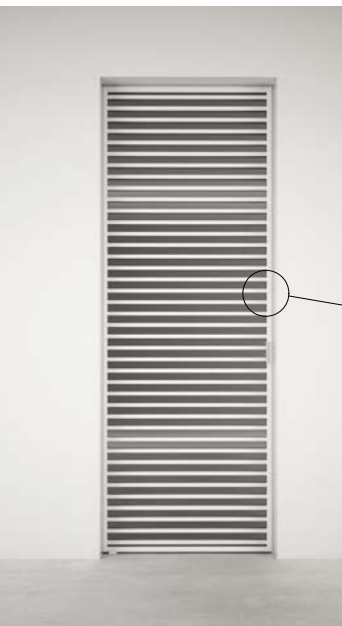
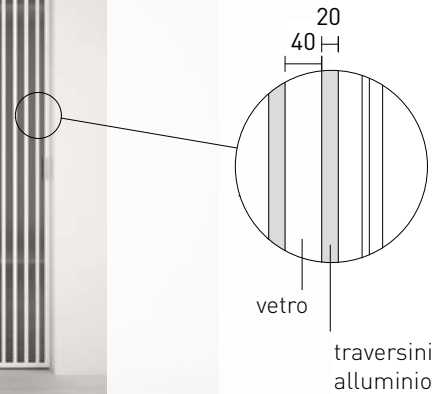
VERSIONE 20.20

Traversini verticali da 20 mm distanziati tra loro di 20 mm.



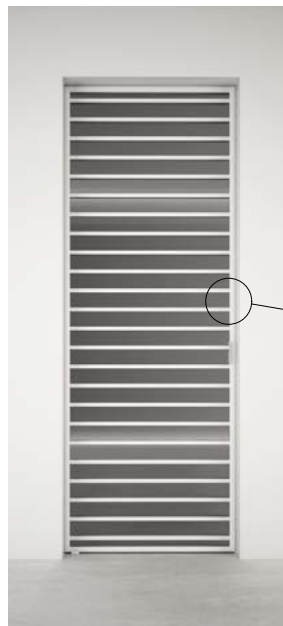
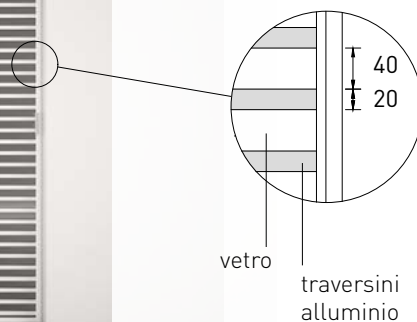
VERSIONE 20.40

Traversini verticali da 20 mm distanziati tra loro di 40 mm.



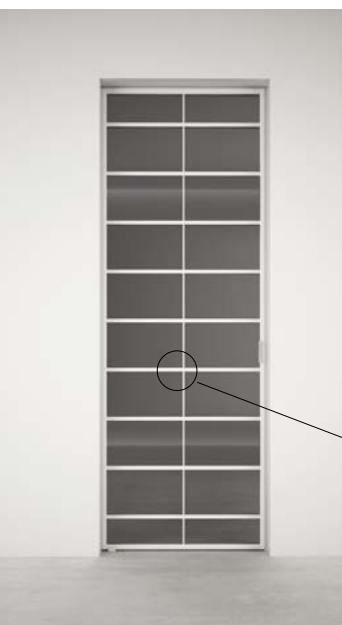
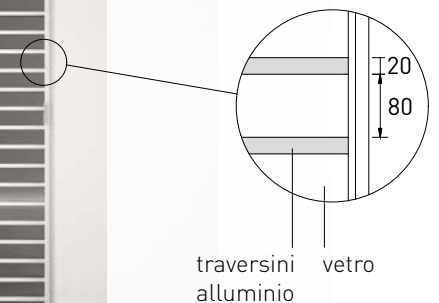
VERSIONE 40.20

Traversini orizzontali da 20 mm distanziati tra loro di 40 mm.



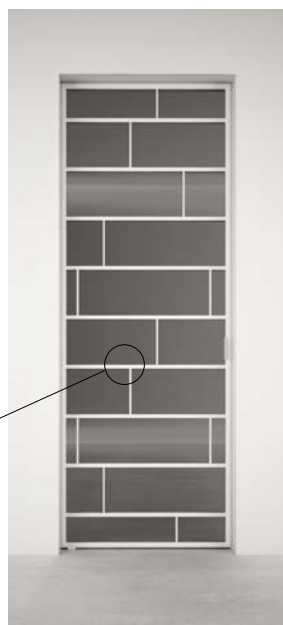
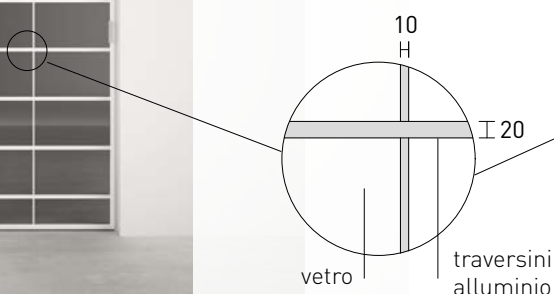
VERSIONE 80.20

Traversini orizzontali da 20 mm distanziati tra loro di 80 mm.



VERSIONE FACTORY

Traversini orizzontali da 20 mm distanziati di 240 mm. Traversini verticali da 10 mm. Una o due serie di traversini verticali in base alla larghezza della porta.



VERSIONE WALL

Traversini orizzontali da 20 mm distanti tra loro 240 mm. Traversini verticali da 10 mm.

Il posizionamento dei traversini viene adattato in base alla misura dell'anta ordinata.

In entrambi i modelli, i primi e gli ultimi traversini orizzontali, vengono posizionati a misura in base all'altezza della porta.

PORTFOLIO

*Puoi vedere le foto di alcune nostre realizzazioni
inquadrandolo il codice QR a fianco.*

EXTRA LIGHT 40.20

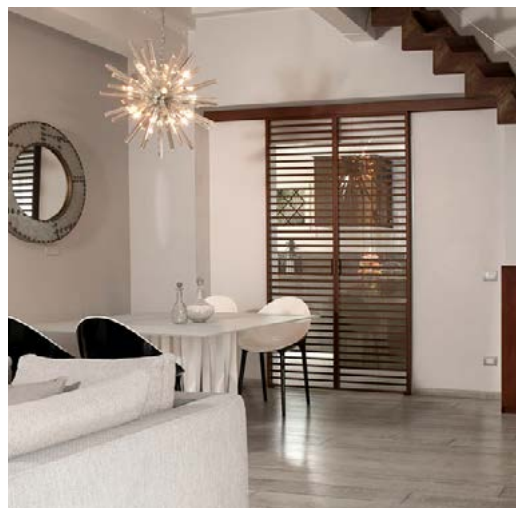
profilo corten **PA09** | vetro trasparente **CR01** | maniglia **MA09** | traversini **40.20**

EXTRA LIGHT LOFT

La porta Extra Light in versione 40.20 protagonista di un progetto firmato dal designer Jacopo Cecchi.

www.jacopocecchi.com

clicca sull'icona per
vedere il progetto



HOME OFFICE

Un progetto nel cuore di Nizza dove sono state scelte porte Extra Light e Master per un elegante spazio di lavoro.



clicca sull'icona per
vedere il progetto



TUSCANY HOME

Il progetto di questa villa ha previsto l'impiego di molte porte Staino&Staino tra cui Extra Light realizzate con vetro extrachiaro sabbiato con decoro DS.

clicca sull'icona per
vedere il progetto



CATALOGO

Puoi scaricare il catalogo dedicato alla collezione Extra Light dal nostro sito.



clicca sull'icona per
vedere il catalogo on-line



MASTER

profilo argento satinato **PA01** | cristallo laccato **CL04** | maniglia **MA07**





PORTA *Master*

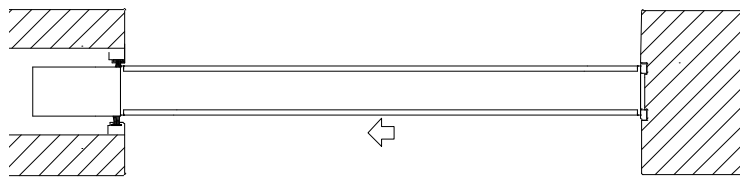
LA PORTA MASTER si caratterizza per la planarità fra il vetro ed il profilo perimetrale dell'anta.

Il bordo d'alluminio estruso rimane visibile per soli 2,5 millimetri ma la sua sezione si estende all'interno dell'anta con dimensioni molto importanti tali da permettere la realizzazione di ante con altezza fino a cm 350.

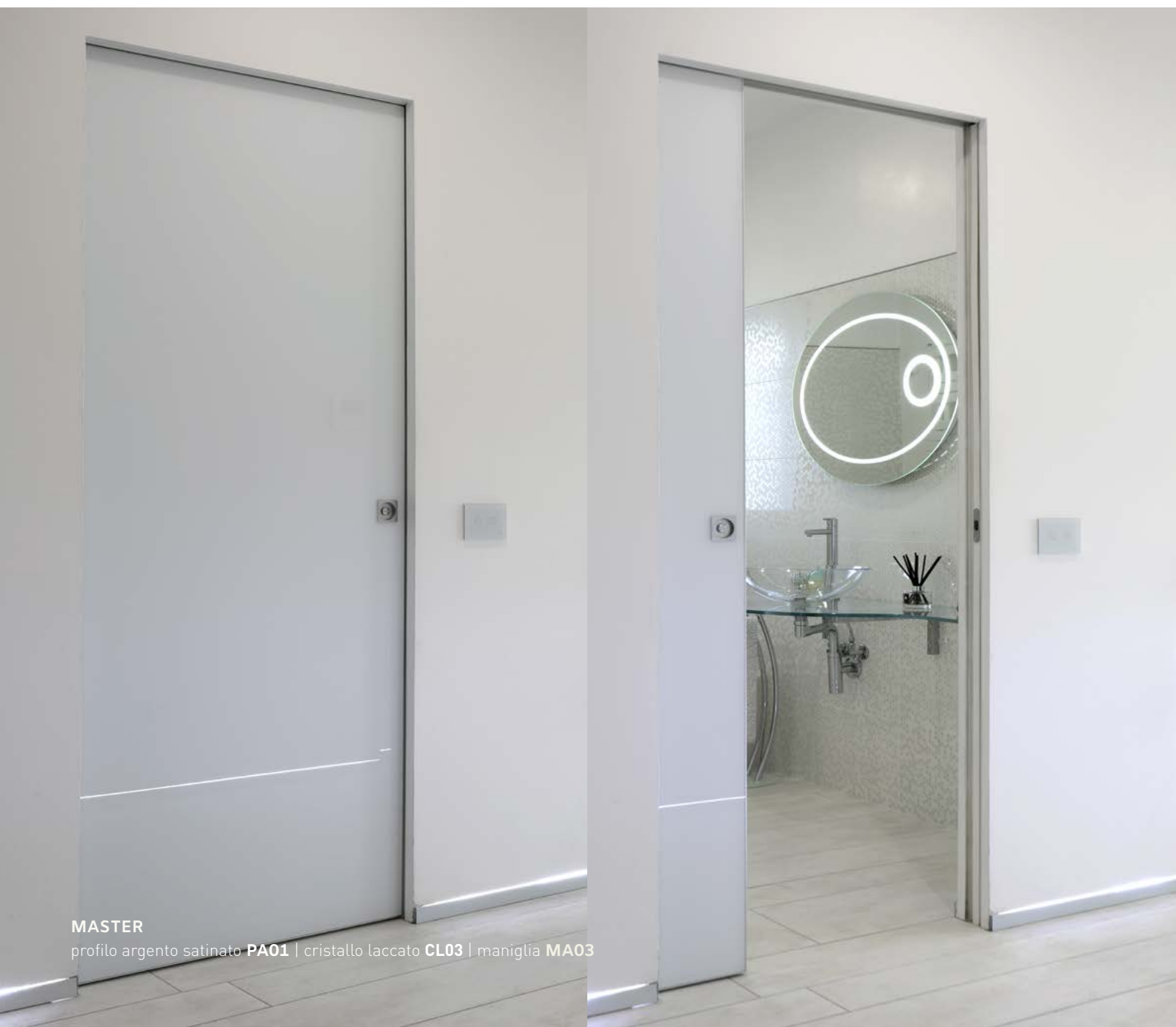
Scegliendo le porte Master il cliente è libero di personalizzare ogni aspetto della porta oltre alla vasta gamma di finiture e colori previsti, sono realizzabili colori a campione sia per i vetri che per le parti in alluminio.

MASTER SCORREVOLE

per cassonetti a filomuro



La porta Master scorrevole interno muro può essere predisposta per l'inserimento in cassonetti scorrevoli che non richiedono il montaggio dei coprifili, su richiesta del cliente, l'azienda può fornire sia l'anta che il controtelaio scorrevole.

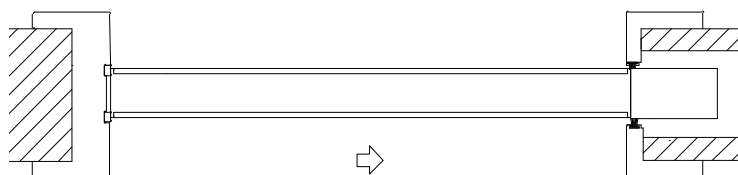


MASTER
profilo argento satinato **PA01** | cristallo laccato **CL03** | maniglia **MA03**



MASTER SCORREVOLE

per cassonetti classici



La porta Master scorrevole interno muro può essere predisposta per l'inserimento in cassonetti scorrevoli classici di qualsiasi marca, in questo caso la porta viene corredata di telaio e coprifili in alluminio estruso.

I coprifili in alluminio sono disponibili in una vasta gamma di finiture, anche in colore opaco a campione.

MASTER

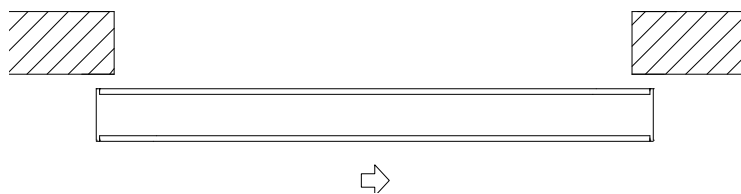
profilo argento satinato PA01 | vetro con decoro DV13 | maniglia MA03





MASTER SCORREVOLE

esterno muro



La porta Master scorrevole esterno muro è realizzata sempre su misura senza limiti di fattibilità. La finitura può essere diversa tra un lato e l'altro della porta; fra la vasta gamma di vetri disponibili sono presenti i vetri decorati con stampa fotografica DV personalizzabili con immagini e disegni su richiesta del cliente.

PORTFOLIO

*Puoi vedere le foto di alcune nostre realizzazioni
inquadrando il codice QR a fianco.*



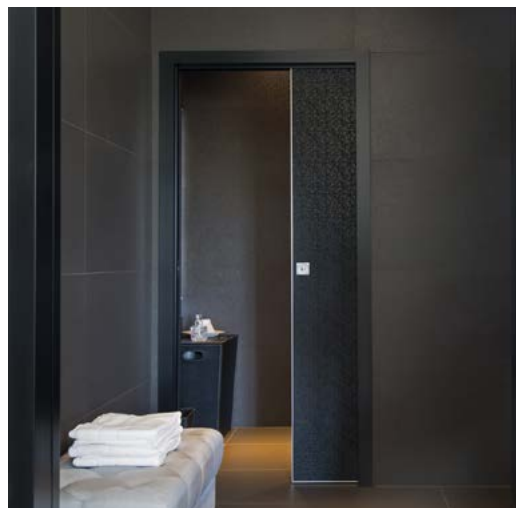
MASTER

profilo argento satinato **PA01** | vetro con decoro **DV13** | maniglia **MA03**

BLACK & BLUE

Porte della collezione Master, Glass e Versus in un prestigioso progetto con finiture personalizzate.

clicca sull'icona per
vedere il progetto



TUSCANY HOME

Porte delle collezioni Extra Light e Master realizzate in diversi materiali e finiture.



clicca sull'icona per
vedere il progetto



WHITE FLAT

Porte interne filo muro della collezione Master con vetri laccati, abbinati ad un battiscopa incassato realizzato appositamente per questo progetto.

clicca sull'icona per
vedere il progetto



CATALOGO

Puoi scaricare il catalogo dedicato alla collezione Master dal nostro sito.



clicca sull'icona per
vedere il catalogo on-line



CATALOGO



GLASS

vetro con decoro sabbato **DS01** | maniglia **MA07**

PORTA *Glass*

GLASS è un sistema pensato per realizzare porte completamente in vetro. Le porte scorrevoli Glass sono coordinabili anche alle versioni battenti e bilico. Per le porte scorrevoli Glass sono disponibili sistemi di scorrimento in alluminio anche a binari multipli, sia con la classica mantovana di copertura che nelle versioni da incasso. Per tutte le porte scorrevoli Glass sono previsti di serie carrelli con ammortizzatore integrato per un pratico funzionamento soft closing.

I decori DS per porte Glass sono realizzati su vetro sabbato tramite stampa digitale; permettono il passaggio della luce e sono personalizzabili nei disegni e nei colori.



GLASS

mantovana argento satinato **PA01** | vetro trasparente con decoro **DV13** | maniglia **MA06**



DECORO PARZIALE

su striscie o porzioni di vetro

Il decoro **DV13** è stato realizzato nella parte centrale del vetro su base sabbata, questo permette il passaggio di luce e rende visibile il disegno anche dal lato interno.



VETRO CON DOPPIA FINITURA

da un lato e dall'altro

La porta della collezione Glass con specchio, su richiesta, può avere una diversa finitura tra i due lati ad esempio esterno in specchio e interno in vetro laccato.



GLASS
mantovana argento satinato PA01 | specchio normale SP01 | maniglia MA07

PORTFOLIO

*Puoi vedere le foto di alcune nostre realizzazioni
inquadrando il codice QR a fianco.*

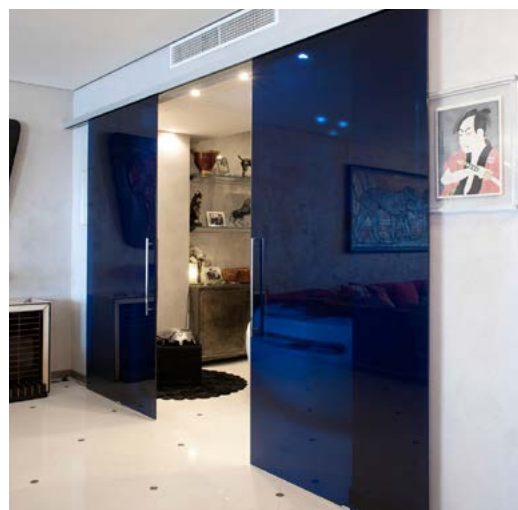
GLASS

mantovana argento satinato PA01 | cristallo laccato .P.Blu CL22 | maniglia MA04

BLACK & BLUE

Porte della collezione Master, Glass e Versus in un prestigioso progetto con finiture personalizzate.

clicca sull'icona per
vedere il progetto

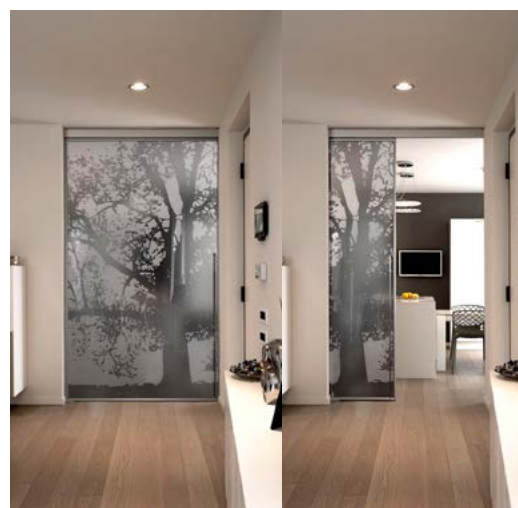


TUSCANY HOME

Porte scorrevoli realizzate con vetro extrachiario sabbato con decoro DS01, per una soluzione all'insegna della continuità estetica.



clicca sull'icona per
vedere il progetto



PORTE GLASS

Collegati al nostro sito per vedere la gallery delle realizzazioni.

clicca sull'icona per
vedere il progetto



CATALOGO

Puoi scaricare il catalogo dedicato alla collezione Glass dal nostro sito.



clicca sull'icona per
vedere il catalogo on-line



SEGRETA-S SCORREVOLE COMPLANARE

finitura personalizzata



clicca per vedere il video
di funzionamento



PORTA

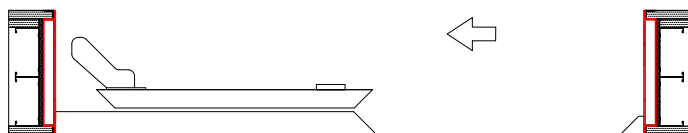
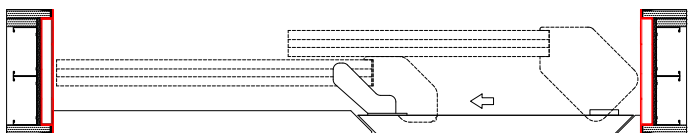
*scorrevole complanare
Segreta-S*

LA PORTA SEGRETA è disponibile anche nell'esclusiva variante scorrevole complanare "SEGRETA - S", realizzabile ad una o due ante scorrevoli.

Questo sistema prevede un funzionamento totalmente meccanico e permette l'apertura dell'anta con una semplice pressione della mano, di conseguenza non è prevista la maniglia dal lato a filo parete.

Puoi vedere il funzionamento della Segreta-S inquadrando il QR code che ti collegherà alla nostra pagina Instagram.

Data la complessità di realizzazione di alcuni componenti ed i lunghi tempi necessari per la produzione, la porta scorrevole complanare "Segreta-S" è disponibile in un numero limitato di esemplari.



SEGRETA-S SCORREVOLE

complanare

Il sistema prevede un'anta laterale fissa ed una scorrevole, il pannello fisso diventa la parete dietro la quale scorre l'anta apribile.

Oltre ai due pannelli (fisso + apribile), Segreta-S è corredata di uno speciale telaio perimetrale dove, già in fabbrica, è fissato il sistema di scorrimento, il tutto appositamente studiato per garantire il miglior effetto filo muro possibile.

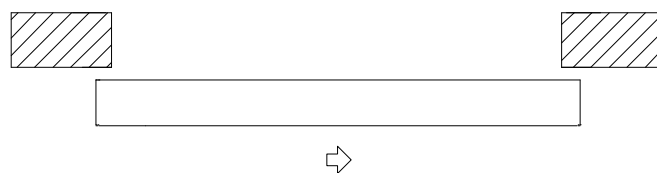




SEGRETA-S SCORREVOLE COMPLANARE
anta pitturata in opera

SEGRETA SCORREVOLE

esterno muro



La porta scorrevole esterno muro, realizzata a 1 o più ante, viene sempre prodotta su misura fino a cm 130 x 300 h.

Le ante possono essere fornite già laccate oppure in versione da imbiancare.

Il binario di scorrimento può essere di tipo ad incasso o in versione classica con mantovane di copertura.

Anche per le «Segreta» scorrevoli, sono disponibili varie tipologie di maniglie a scomparsa opzionali come il modello di maniglia **MA 22** nella foto.



SEGRETA
anta laccata bianco RAL 9003 | maniglia a gola MA 22

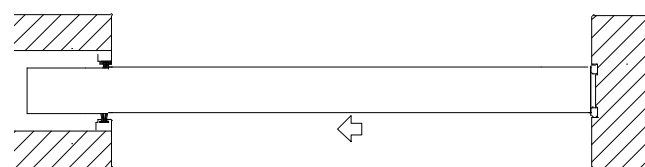
SEGRETA SCORREVOLE

anta pitturata in opera | maniglia MA 03



SEGRETA SCORREVOLE

interno muro



L'anta Segreta è disponibile in versione scorrevole interno muro ed è compatibile con tutti i modelli di controtelai in commercio. L'azienda può fornire il kit completo anta e controtelaio, oppure solamente la porta predisposta.

Segreta scorrevole interno muro è dotata di maniglie ad incasso cromo satinato (come in foto) o bianco opaco; altre tipologie di maniglie sono disponibili su richiesta.

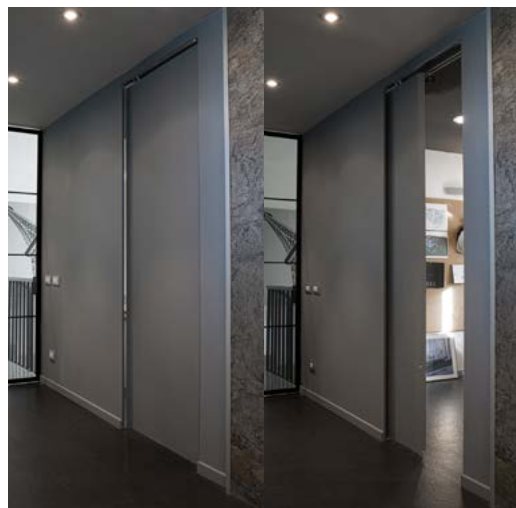
PORTFOLIO

*Puoi vedere le foto di alcune nostre realizzazioni
inquadrando il codice QR a fianco.*

SEGRETA-S

La porta invisibile Segreta è disponibile anche nella versione scorrevole complanare, realizzata su misura al millimetro in versione ad una o a due ante.

clicca sull'icona per
vedere il progetto



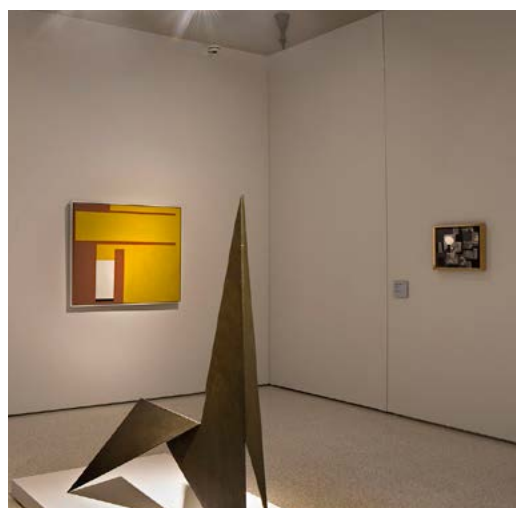
PALAZZO BUONTALENTI

Lo storico Palazzo si rinnova grazie al progetto firmato da MATTEINI + ASSOCIATES (www.matteiniassociates.com).

Numerose le chiusure realizzate con le collezioni Segreta e Segreta Doppiofilo.



clicca sull'icona per
vedere il progetto



FAMILY HOUSE

Una moderna e completa ristrutturazione secondo il progetto degli Architetti Filippo Cambi e Petula Bolognesi. Molto varia la tipologia dei prodotti inseriti: porte interne Segreta, Master e Versus.

clicca sull'icona per
vedere il progetto



CATALOGO

Puoi scaricare il catalogo dedicato alla collezione Segreta dal nostro sito.



clicca sull'icona per
vedere il catalogo on-line





VERSUS

profilo argento satinato **PA01** | vetro laccato a campione | maniglia **MA 07**



SISTEMA *Versus*

IL SISTEMA SCORREVOLE VERSUS è studiato appositamente per realizzare armadi a muro su misura al millimetro e, grazie alla sua tecnologia, permette di chiudere qualsiasi tipo di spazio da parete a parete e da soffitto a pavimento. Il sistema sviluppato intorno a questo profilo consente di realizzare ante che possono ospitare vetri, vetri decorati o specchi. L'alluminio è disponibile in versione satinata, laccata in vari colori opachi, nelle finiture bronzo e bronzo scuro, oppure in colore opaco a campione. Il binario a terra garantisce l'isolamento dall'esterno e una migliore protezione dalla polvere oltre a sostenere il peso delle ante che possono essere così montate senza problemi anche in caso di controsoffitti.

Per attrezzare al meglio il vano armadio sono disponibili una serie di accessori come ripiani, appendiabiti e cassettiere, anch'essi realizzati su misura.



VERSUS

profilo argento satinato **PA01** | vetro laccato a campione | maniglia **MA 07**

GUIDA A PAVIMENTO

Il binario a terra garantisce un'ottima protezione dalla polvere oltre a sostenere il peso delle ante che possono essere così montate senza problemi anche in caso di controsoffitti.



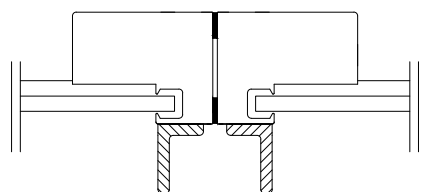


VERSUS

profilo bianco **PA02** | vetro laccato laccato bianco **CL03** | maniglia **MA 09**

MANIGLIA MA09

Studiata appositamente per la versione a quattro ante, la maniglia MA-09 permette una corretta impugnatura anche nel punto di incontro delle due ante centrali.



PORTFOLIO

*Puoi vedere le foto di alcune nostre realizzazioni
inquadrando il codice QR a fianco.*



VERSUS

profilo argento satinato **PA01** | specchio argento satinato nervuré **SP05** | maniglia **MA 07**

BLACK & BLUE

Porte della collezione Master, Glass e Versus in un prestigioso progetto con finiture personalizzate.

clicca sull'icona per
vedere il progetto

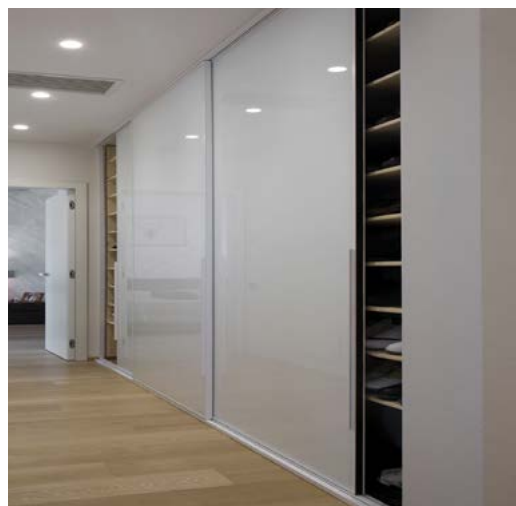


CITY HOME

Porte delle collezioni Easy-S, Versus e Revolution® sono state inserite nella ristrutturazione di un'importante villa cittadina.



clicca sull'icona per
vedere il progetto



FAMILY HOUSE

Una moderna e completa ristrutturazione secondo il progetto degli Architetti Filippo Cambi e Petula Bolognesi. Molto varia la tipologia dei prodotti inseriti: porte interne Segreta, Master e Versus.

clicca sull'icona per
vedere il progetto



VILLEFRANCHE SUR MER

Un importante lavoro all'interno di una splendida villa che gode della fantastica vista sul mare della Costa Azzurra. I vani più importanti e voluminosi sono stati chiusi con ante scorrevoli della collezione Versus.



clicca sull'icona per
vedere il catalogo on-line



Maniglie

*Schede tecniche e video
per le maniglie delle Collezioni Sliding Doors*

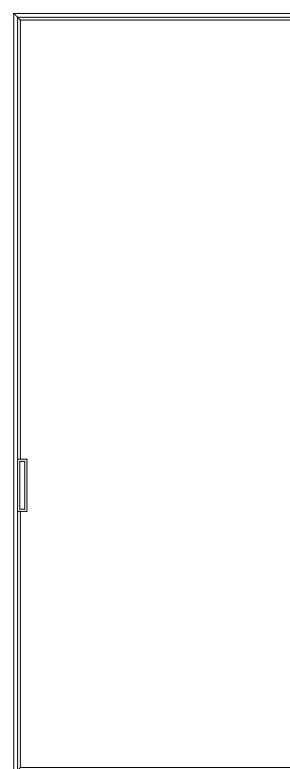
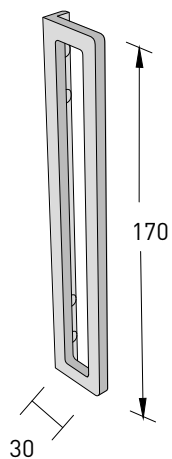
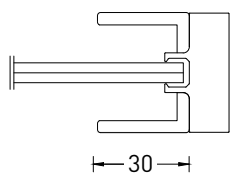
EASY-S

profilo grigio ferro **PA13** | vetro trasparente **CR01** | maniglia **MA 17** | traversini **THREE**

MANIGLIA RETTANGOLARE MA17

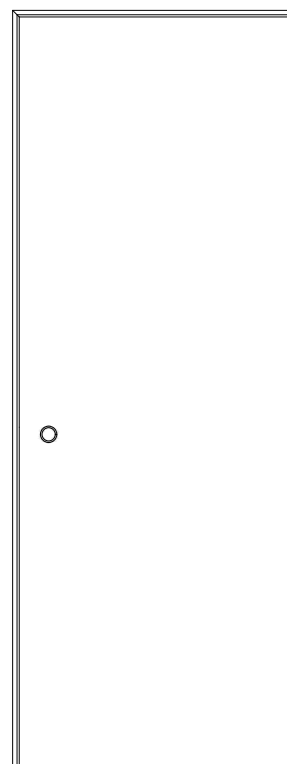
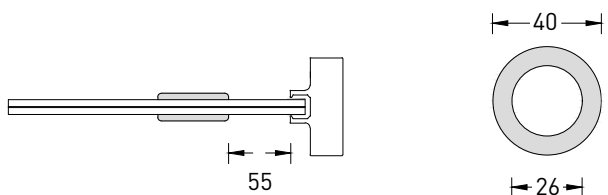
La coppia di **maniglie MA 17** è disponibile in tutte le finiture previste per il profilo dell'anta Easy-S o Extra Light.

Sono realizzate in alluminio ricavate dal pieno, con altezza 170 mm, e sono fornite di serie con l'anta scorrevole.



FORO PASSANTE MA20

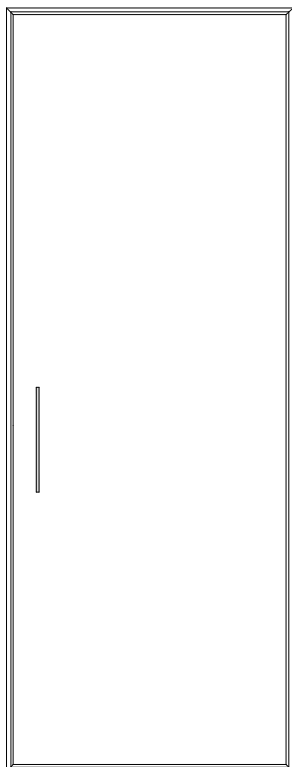
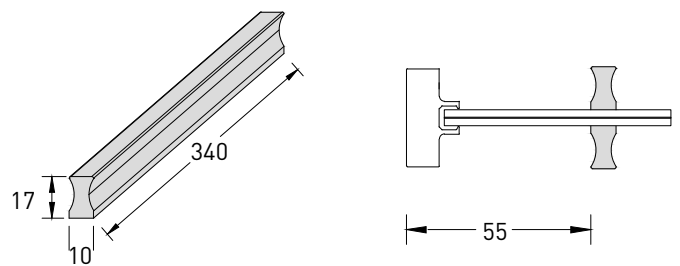
Anello con foro passante **MA-20** con diametro 40 mm per ante scorrevoli della Collezione Easy-S.
Disponibile solo su vetri temperati.



MANIGLIA IN ALLUMINIO

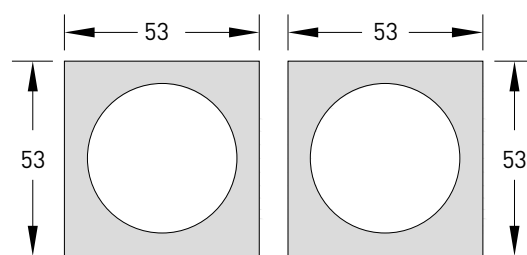
MA07

Coppia di maniglie **MA07** in alluminio H mm 340.
Maniglia di serie per la collezione Glass e Versus.
Non disponibile per Versus a 4 ante.
Queste maniglie prevedono l'eliminazione della serratura ed il montaggio di un magnete in battuta.

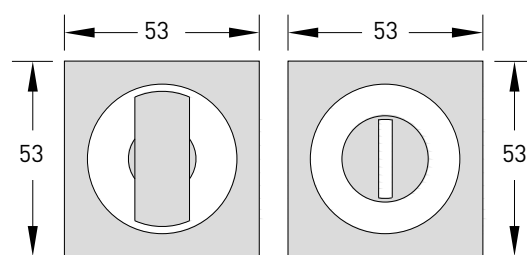


NICCHIE &NOTTOLINO MA03

Coppia di nicchie quadrate incassate con nottolino.
Nottolino privacy cromo satinato o lucido



Nicchie di serie. Cromo satinato o lucido



Nicchie con nottolino opzionale e serratura

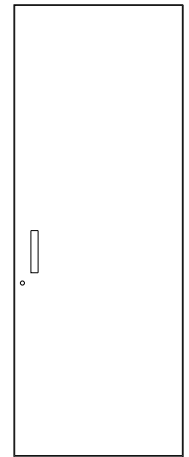
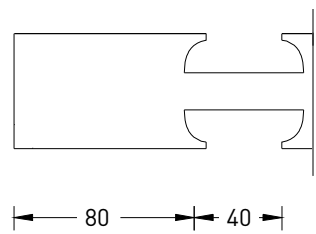


MANIGLIA A GOLA MA22

Chiusura magnetica e **maniglia a gola MA22**: la combinazione più semplice per la porta Segreta.

Su richiesta è possibile aggiungere la chiusura privacy o la serratura con chiave.

Coppia di maniglie 40 x 200 mm H

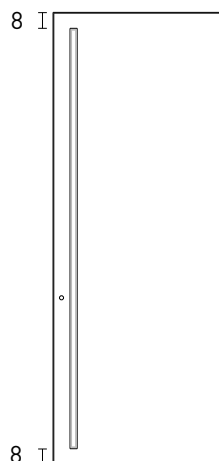
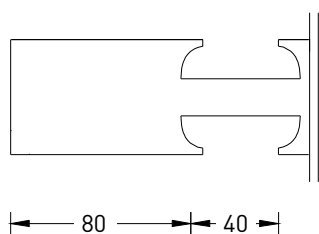


MANIGLIA A GOLA MA23

Coppia di maniglie a gola 40 mm.

Possibili combinazioni:

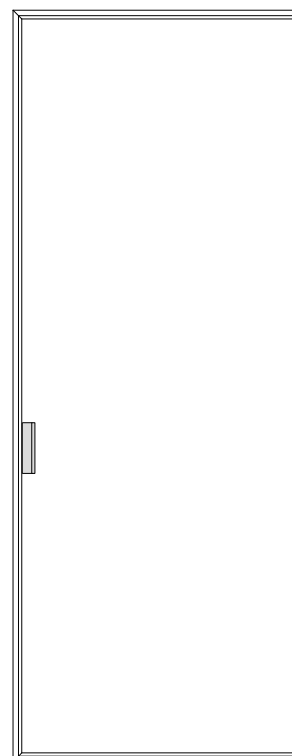
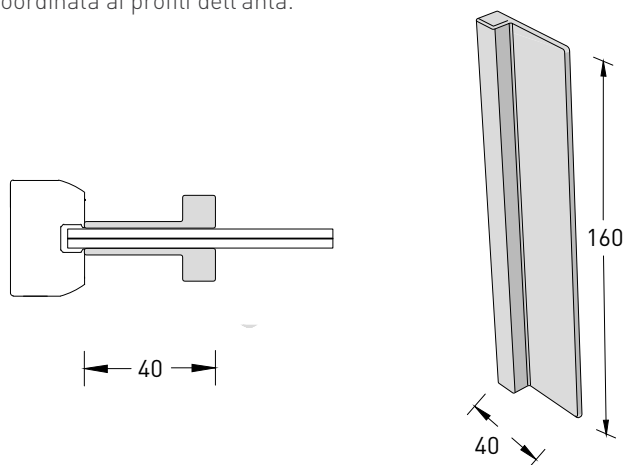
- Coppia di maniglie con gola **MA23** lunga da entrambi i lati;
- Coppia di maniglie con gola **MA23** lunga sul lato esterno e corto **MA22** all'interno.



MANIGLIA IN ALLUMINIO

MA25

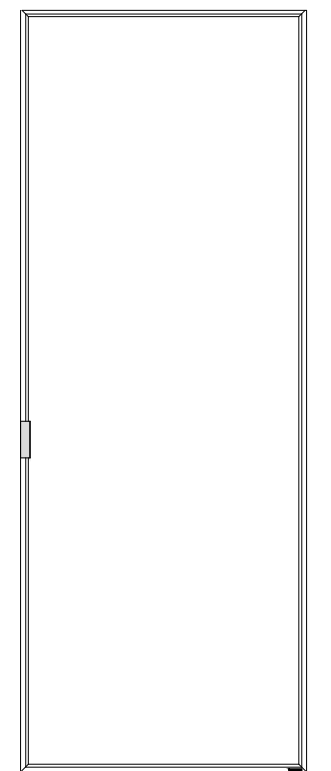
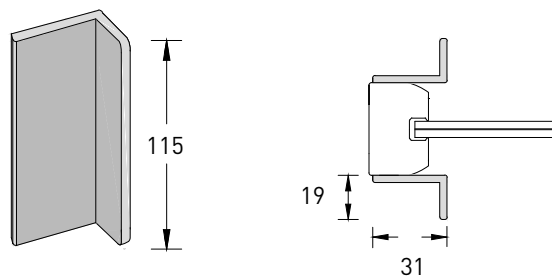
Maniglia **MA-25** ricavata dal pieno d'alluminio, finitura coordinata ai profili dell'anta.



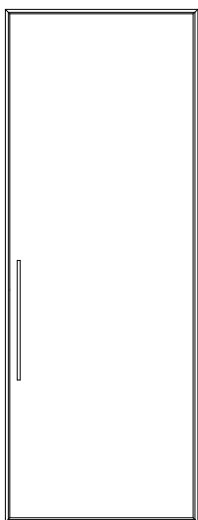
MANIGLIA IN ALLUMINIO

MA09

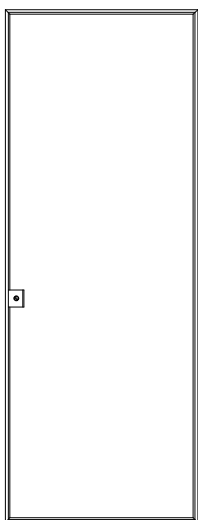
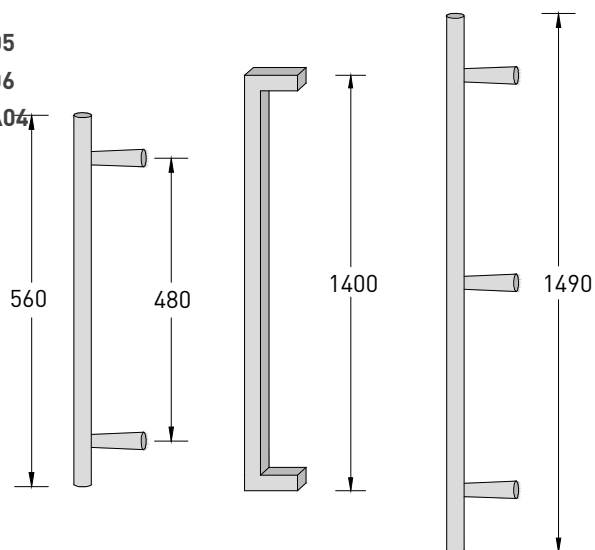
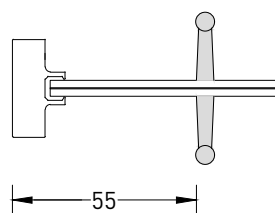
Maniglia **MA-09** ricavata dal pieno d'alluminio, finitura coordinata ai profili dell'anta. Maniglia di serie per la collezione Extra Light e Versus a 4 ante.



MANIGLIE OPZIONALI IN VARIANTE :



- Coppia di maniglie in alluminio H mm 560 **MA05**
 - Coppia di maniglie inox satinato H cm 149 **MA06**
 - Coppia di maniglie in acciaio inox H cm 140 **MA04**
- (Disponibili solo su vetri temperati)



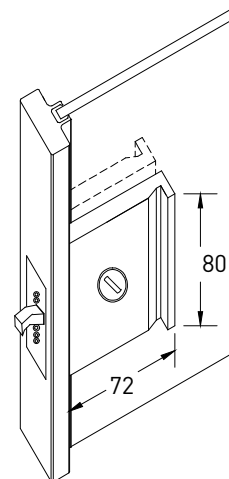
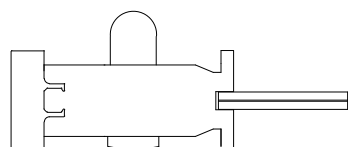
Maniglia ricavata dal pieno di alluminio con serratura integrata, include nottolino privacy.

Viene fornita in finitura coordinata ai profili perimetrali dell'anta.

Il nottolino privacy è disponibile in finitura cromo satinato, cromo lucido oppure laccato in bianco o nero opaco.

Disponibile solo su vetri temperati.

Obbligatorio l'utilizzo del montante a parete per riscontro serratura.



MANIGLIE TRADIZIONALI



TOTAL by Olivari



RADIAL by Olivari



H379 by Fusital
design A.Citterio



QUADRA



REVOLUTION® by Staino&Staino



SIRIO



H384 by Fusital
design CetraRuddy



CONO



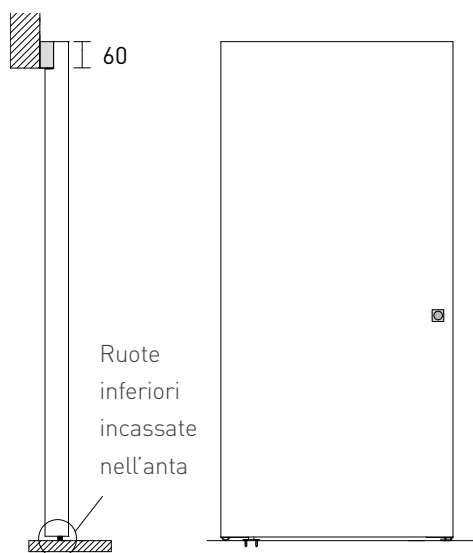
H377 by Fusital
design Steve Leung

SEGRETA SCORREVOLE MAGIC

Sistema di scorrimento invisibile

Sistema di scorrimento invisibile con attacco a parete.

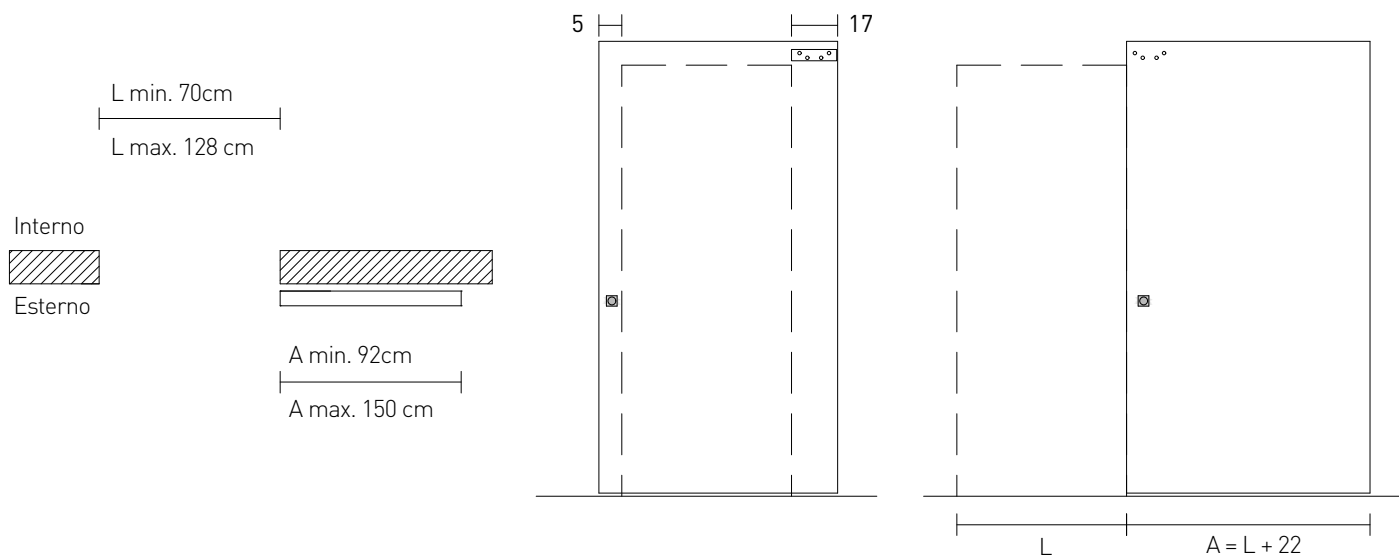
Il sistema di scorrimento Magic utilizza anche delle ruote inferiori a pavimento, per questa caratteristica è necessario utilizzare questo sistema in presenza di pavimentazioni lisce e senza fughe come, ad esempio, parquet o resine.



SEGRETA SCORREVOLE
anta pitturata in opera | maniglia a gola **MA 22** | apertura **MAGIC**



PASSAGGIO LIBERO DALL'ANTA

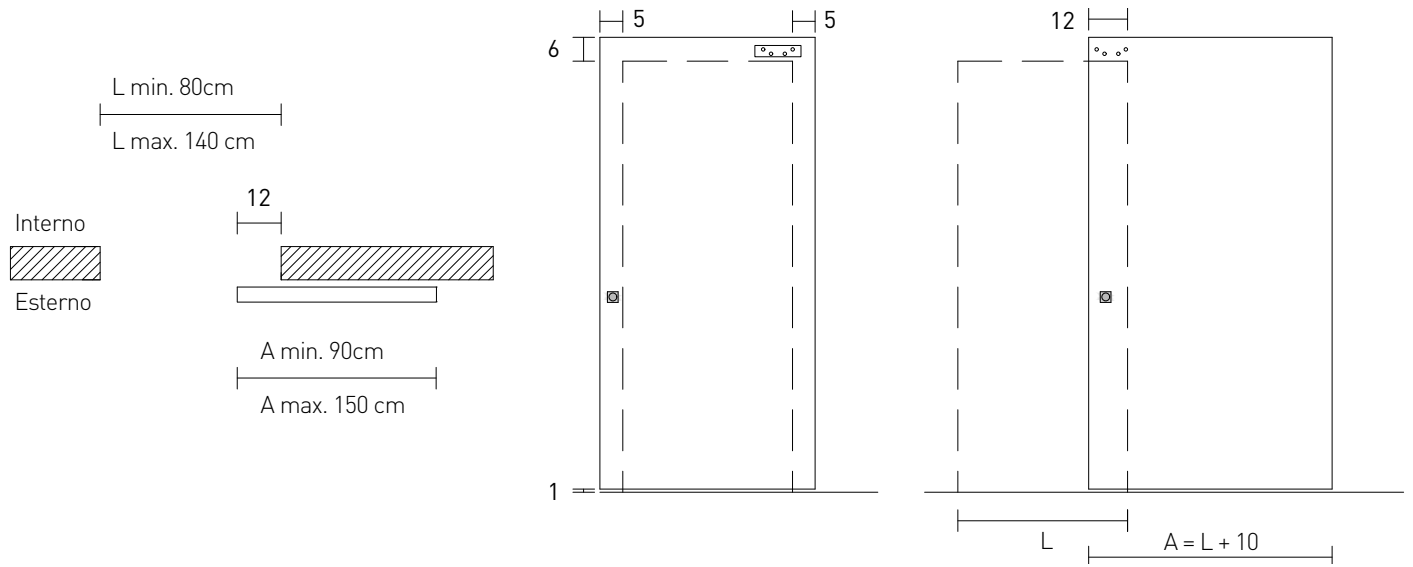


SEGRETA SCORREVOLE

anta pitturata in opera | maniglia a gola **MA 22** | apertura **MAGIC**



PASSAGGIO CON ANTA IN LUCE PER 12CM



Schede tecniche

*Aperture scorrevoli
esterno muro*

EASY-S

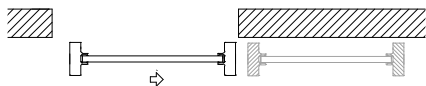
profilo grigio ferro **PA13** | vetro trasparente **CR01** | maniglia **MA 17** | traversini **THREE**

TIPOLOGIE DI SISTEMI DI SCORRIMENTO STAINO&STAINO

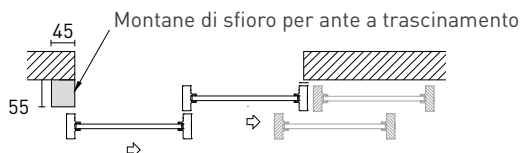
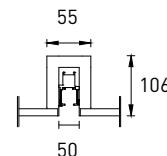
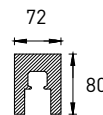
Per richieste personalizzate di fattibilità scrivi a commerciale@stainoestaino.com

Travi con
mantovana

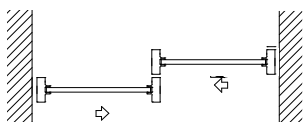
Travi da incasso
registrabili



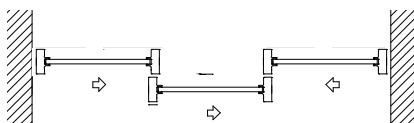
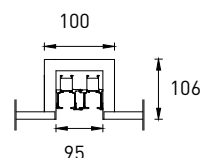
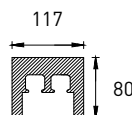
Anta scorrevole con binario singolo, attacco a parete o a soffitto.



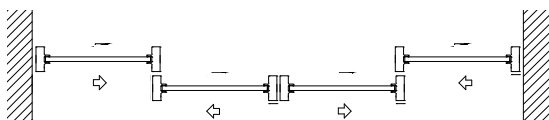
Porta a due ante, trave di scorrimento a due vie con attacco a soffitto e sistema di trascinamento.



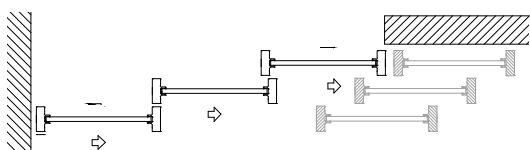
Porta a due ante con trave di scorrimento a due vie con attacco a soffitto.



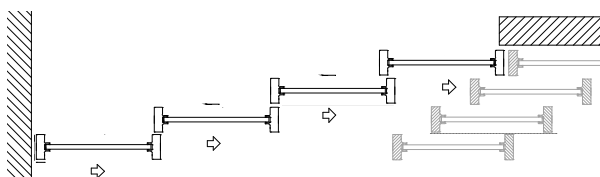
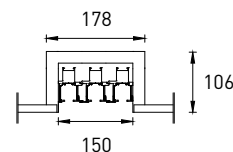
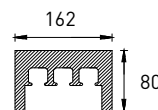
Porta a tre ante con trave di scorrimento a due vie con attacco a soffitto.



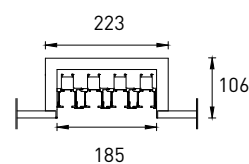
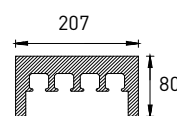
Porta a quattro ante, trave di scorrimento a due vie con attacco a soffitto.



Porta a tre ante, trave di scorrimento a tre vie con attacco a soffitto e sistema di trascinamento.



Porta a quattro ante, trave di scorrimento a quattro vie con attacco a soffitto e sistema di trascinamento.



*esempi di aperture scorrevoli sulla base del numero di ante. È possibile, su richiesta, realizzare altre tipologie di apertura.

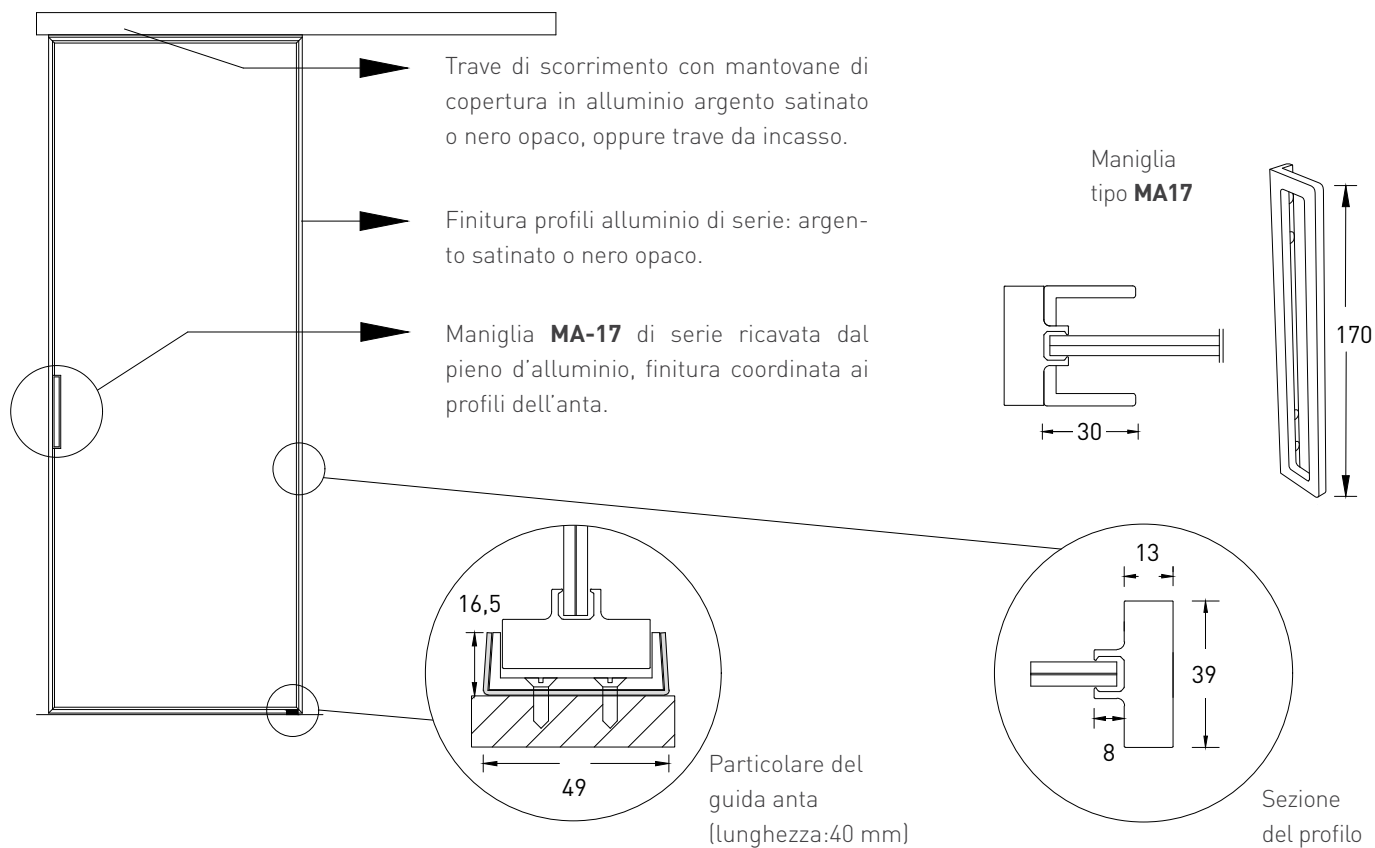
Schede tecniche

Porte Easy-S

EASY-S SCORREVOLE

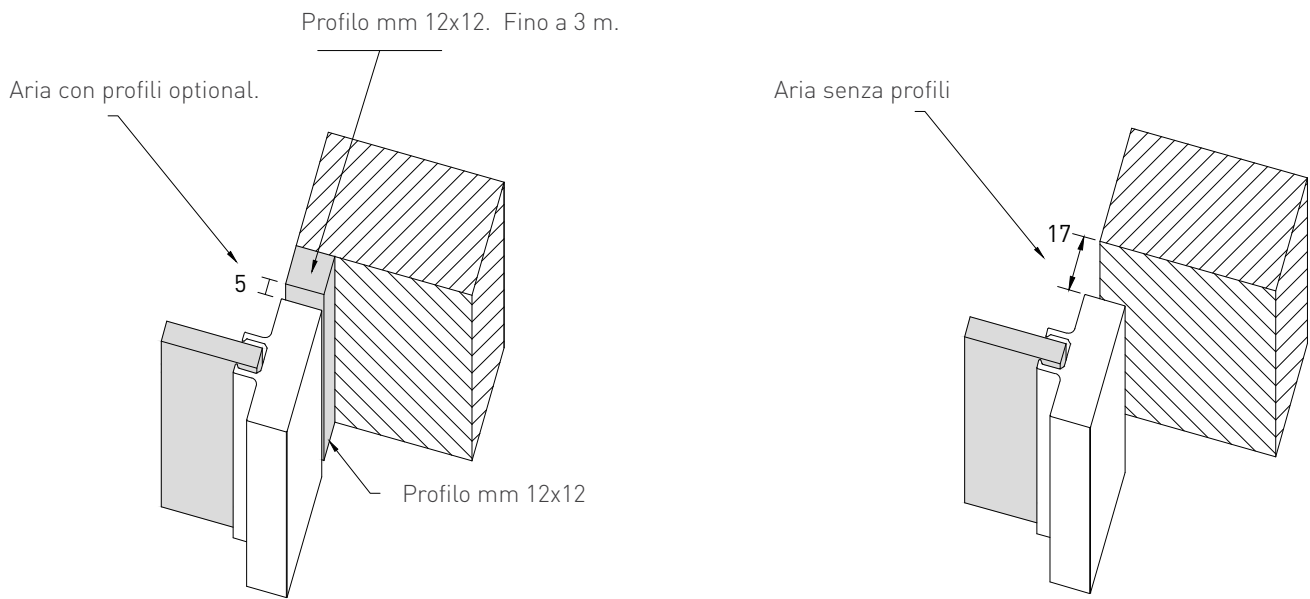
La porta scorrevole Easy-S è sempre realizzata su misura con dimensioni massime 130 x 300 h cm (luce passaggio).

La porta scorrevole Easy-S è corredata da un coppia di maniglie di serie MA17 (figura qui sotto) lato esterno/interno.



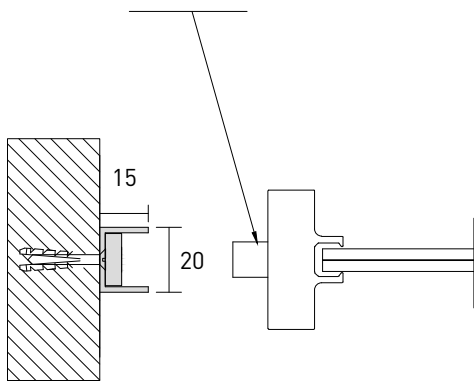
PROFILO A PARETE PER RIDUZIONE ARIA

E' possibile installare a parete un profilo sezione mm 12 x 12 per ridurre l'aria tra l'anta e la parete.



MONTANTE DI BATTUTA

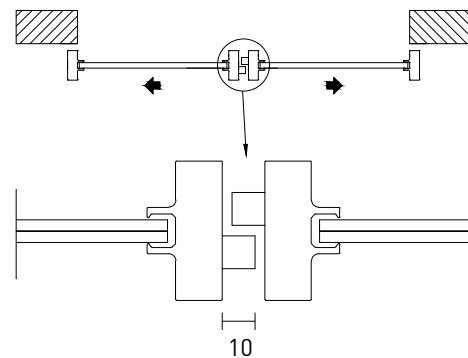
Montante di battuta a parete opzionale, include profilo di riscontro da mm 10 x 10 aggiunto sull'anta



Sia il montante di battuta a parete che il profilo di riscontro, sono realizzati in alluminio coordinato all'anta.

MONTANTE CENTRALE D'INCONTRO

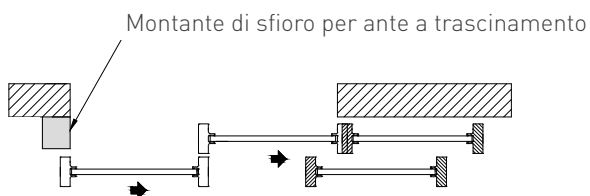
Montante centrale d'incontro per porta a due ante, composto da profilo di riscontro mm 10 x 10 su ogni anta



Il montante centrale d'incontro permette di eliminare la luce fra le ante anche in caso di fuori piombo.

ACCESSORI PER PORTE A TRASCINAMENTO

Il kit di trascinamento include la ruota opzionale a pavimento.



Schede tecniche

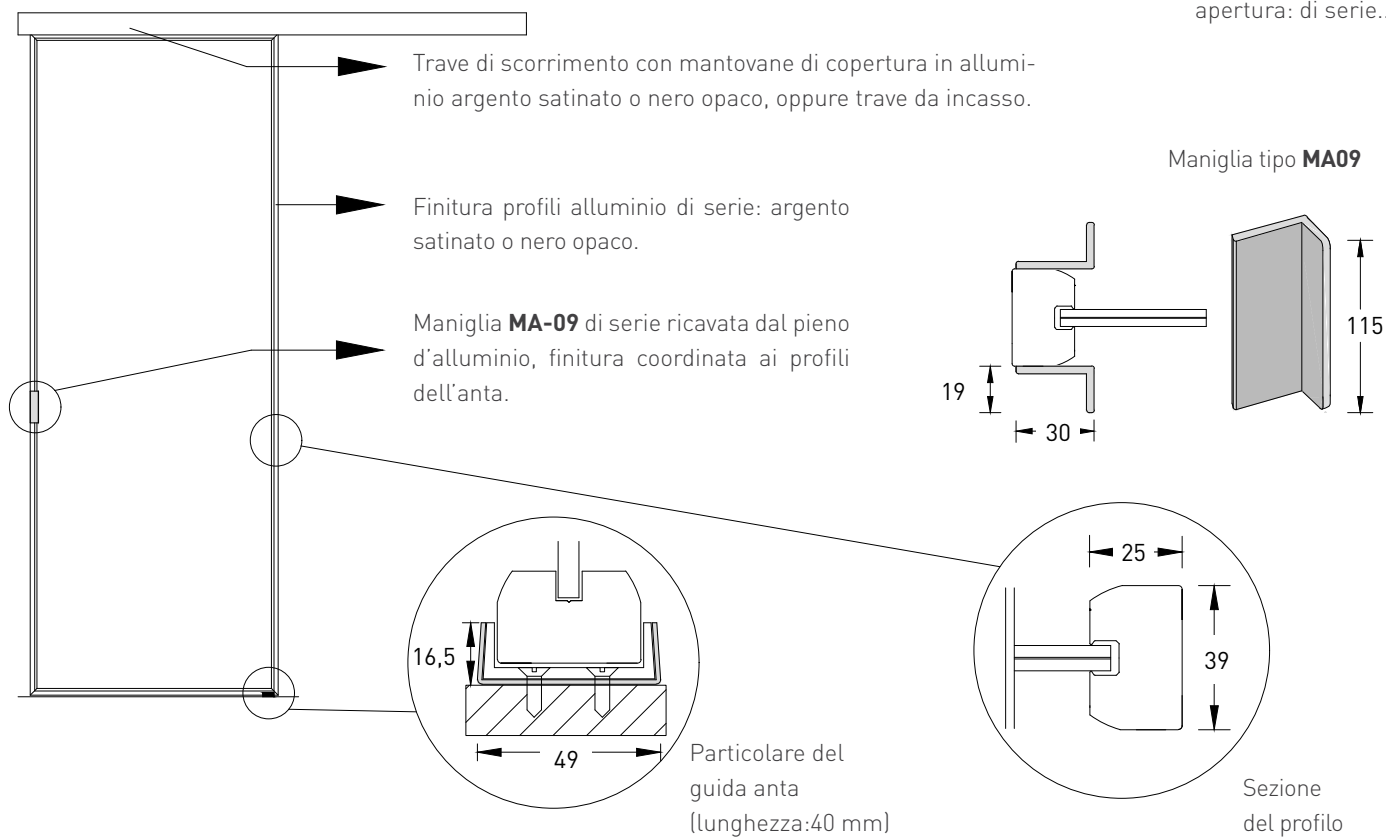
Porte Extra Light

EXTRA LIGHT SCORREVOLE

La porta scorrevole Extra Light è sempre realizzata su misura con dimensioni massime 130 x 300 h cm (luce passaggio).

La porta scorrevole Extra Light è corredata da un coppia di maniglie di serie MA09 (figura qui sotto) lato esterno/interno

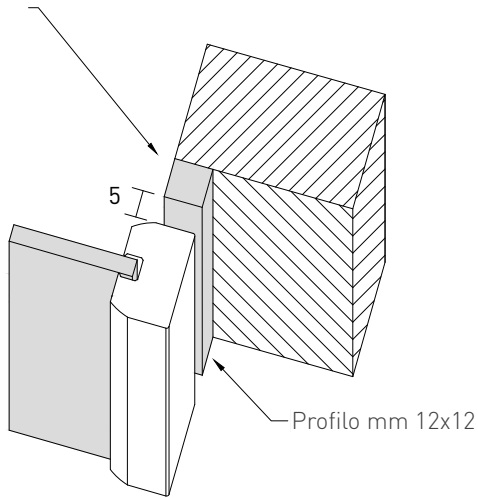
Carrelli con fermo ammortizzato in chiusura e soft stop in apertura: di serie..



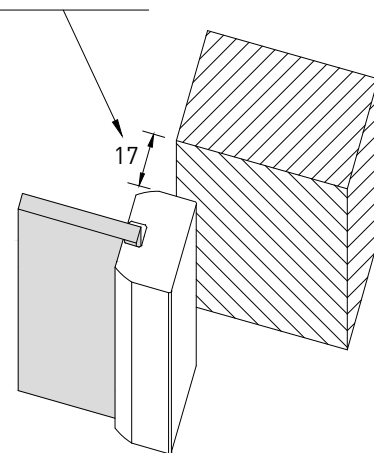
PROFILO A PARETE PER RIDUZIONE ARIA

E' possibile installare a parete un profilo sezione mm 12 x 12 per ridurre l'aria tra l'anta e la parete.

Aria con profili optional



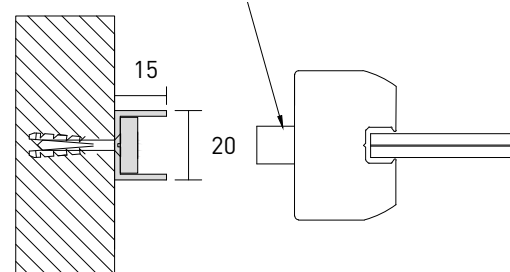
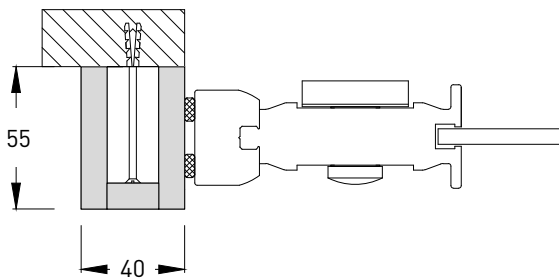
Aria senza profili



MONTANTI VERTICALI DI BATTUTA

Montante a parete opzionale da mm 55 x 40, obbligatorio per riscontro della serratura a gancio

Montante di battuta a parete opzionale, include profilo di riscontro da mm 10 x 10 aggiunto sull'anta



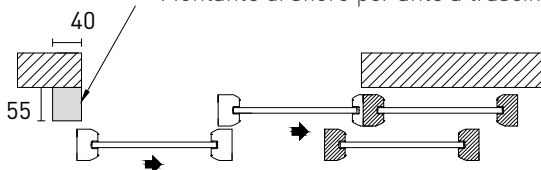
Sia il montante di battuta a parete che il profilo di riscontro, sono realizzati in alluminio coordinato all'anta.

Il montante centrale d'incontro permette di eliminare la luce fra le ante anche in caso di fuori piombo.

ACCESSORI PER PORTE A TRASCINAMENTO

Il kit di trascinamento include la ruota opzionale a pavimento.

Montante di sfioro per ante a trascinamento



Schede tecniche

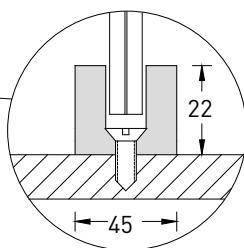
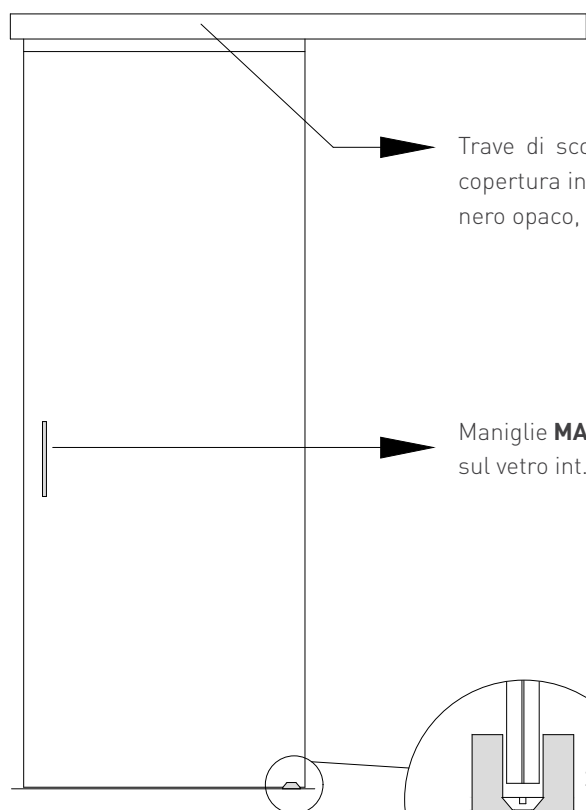
Porte Glass

GLASS SCORREVOLE

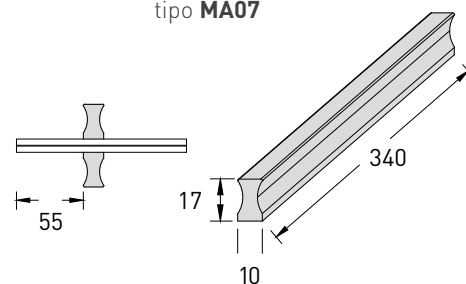
La porta scorrevole Glass è sempre realizzata su misura con dimensioni massime 130 x 300 h cm (luce passaggio).

La porta scorrevole Glass è corredata da un coppia di maniglie di serie MA07 (figura qui sotto) lato esterno/interno

Carrelli con fermo ammortizzato in chiusura e soft stop in apertura: di serie..



Maniglia tipo **MA07**



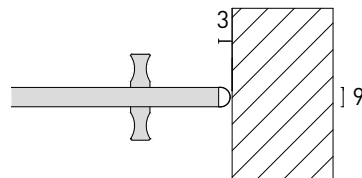
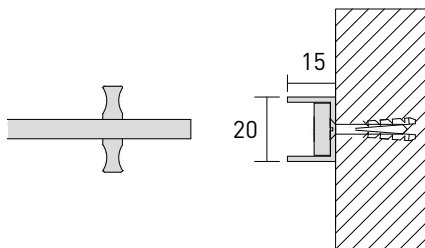
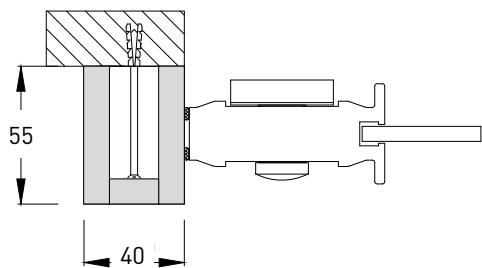
Particolare del guida anta (lunghezza: 60 mm)

MONTANTI VERTICALI DI BATTUTA

Montante a parete opzionale da mm 55 x 40 obbligatorio per riscontro della serratura a gancio.

Montanti di battuta in alluminio argento satinato

Guarnizione di battuta trasparente da incollare sullo spessore del vetro.

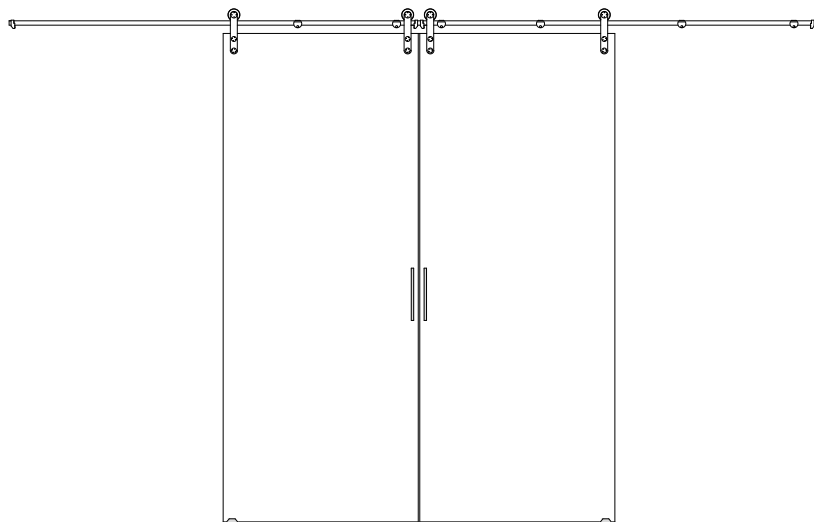
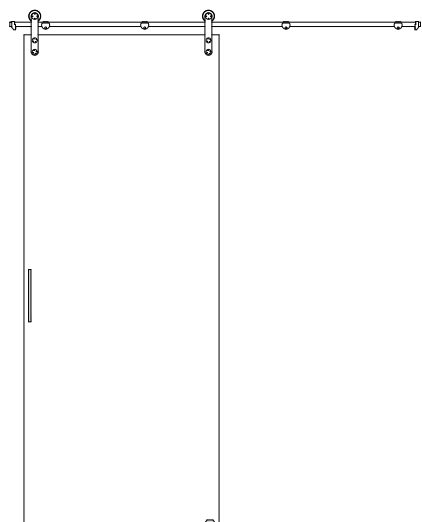


TRAVE DI SCORRIMENTO CON MECCANICA A VISTA

Sistema scorrevole in acciaio satinato AISI 304 composto da due carrelli e binario a sezione tonda con borchie a vista.

Disponibile con binario ad una sola via e con fissaggio a parete.

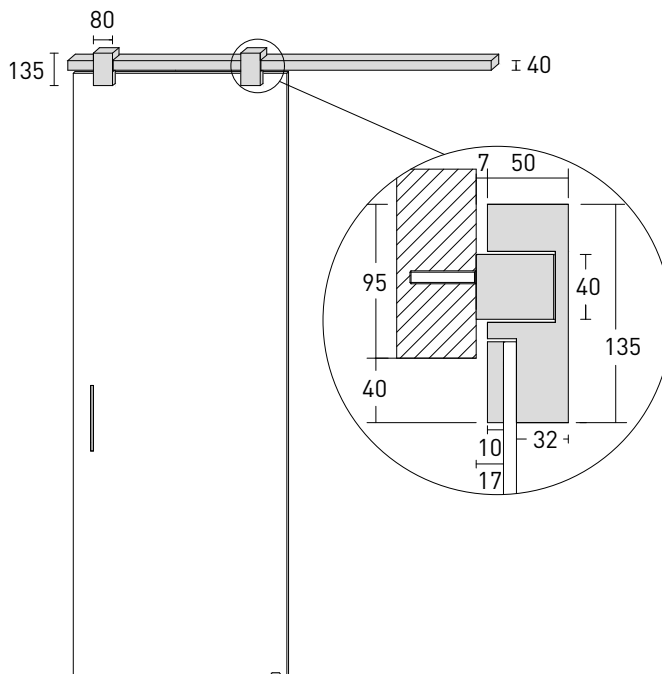
Questo sistema è utilizzabile solo con i vetri temperati. Per questo sistema non è disponibile la chiusura ammortizzata.



TRAVE DI SCORRIMENTO CON PINZE A VISTA IN ALLUMINIO

Il sistema di scorrimento con pinze a vista è disponibile con binario ad una sola via e con fissaggio a parete, la finitura di serie è in alluminio argento satinato, ammortizzatore in chiusura compreso nel prezzo.

Questo sistema è utilizzabile solo con i vetri temperati.



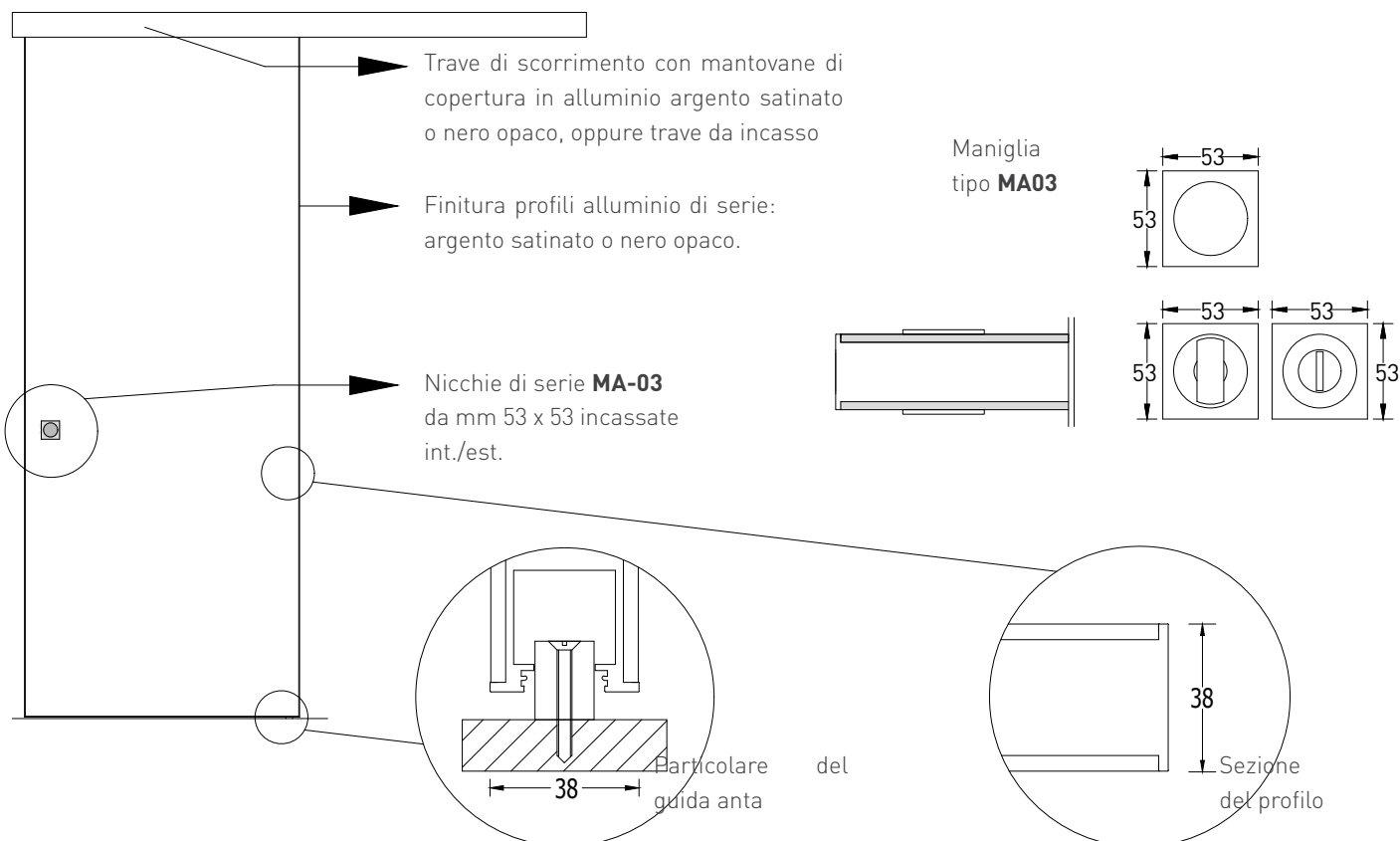
Schede tecniche

Porte Master

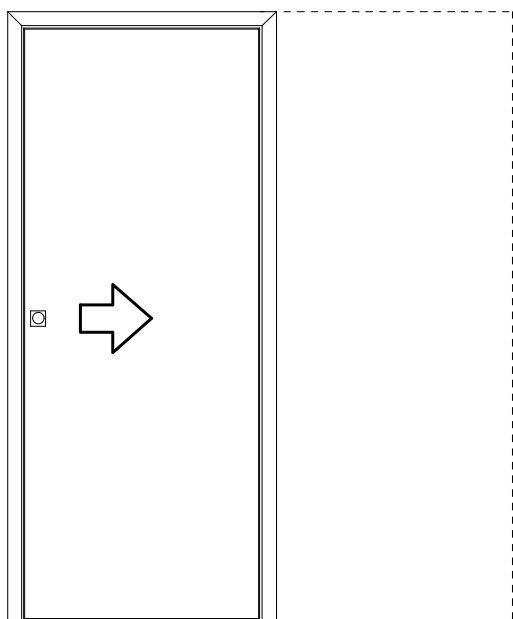
MASTER SCORREVOLE ESTERNO MURO

La porta scorrevole Master è sempre realizzata su misura con dimensioni massime 130 x 300 h cm (luce passaggio).

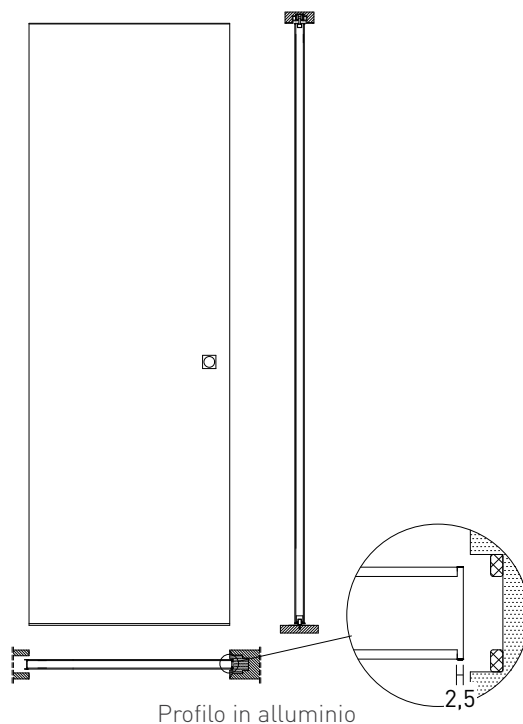
La porta scorrevole Master è corredata da un coppia di maniglie di serie MA03 (figura qui sotto) lato esterno/interno



MASTER INTERNO MURO PER CASSONETTI CLASSICI



MASTER INTERNO MURO PER CASSONETTI FILO MURO



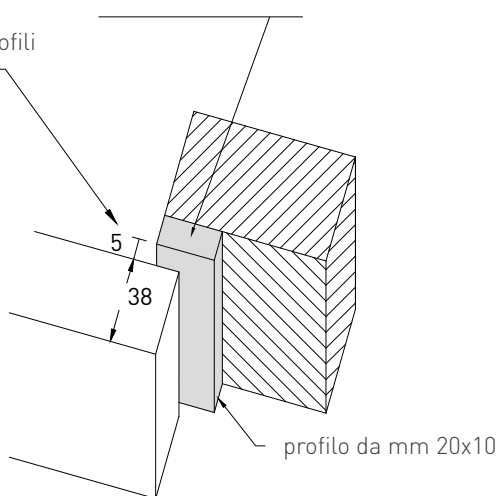
Profilo in alluminio

PROFILO A PARETE PER RIDUZIONE ARIA

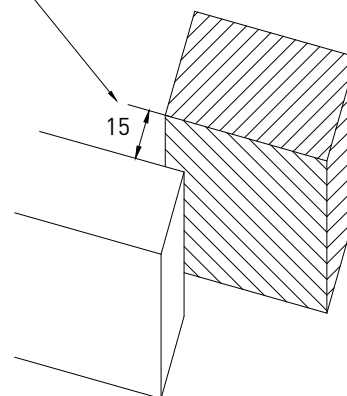
E' possibile installare a parete un profilo sezione mm 20 x 10 per ridurre l'aria tra l'anta e la parete.

Profilo mm 20 x 10. Fino a mm 3000.

Aria con profili
optional

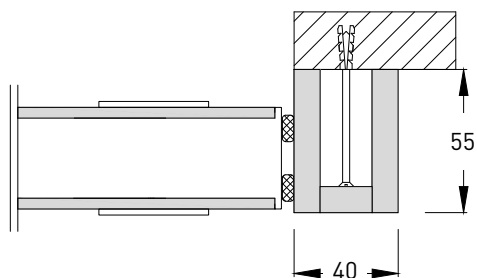


Aria senza profili



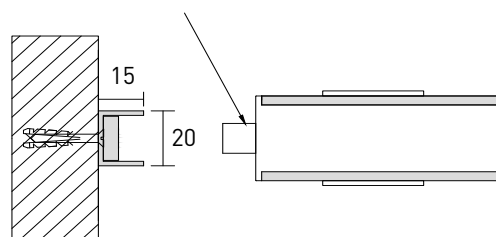
MONTANTI VERTICALI DI BATTUTA

Montante a parete opzionale da mm 55 x 40, obbligatorio per riscontro della serratura a gancio



Il montante di battuta a parete è realizzato in alluminio coordinato all'anta.

Montante di battuta a parete opzionale, include profilo di riscontro da mm 10 x 10 aggiunto sull'anta



Sia il montante di battuta a parete che il profilo di riscontro, sono realizzati in alluminio coordinato all'anta.

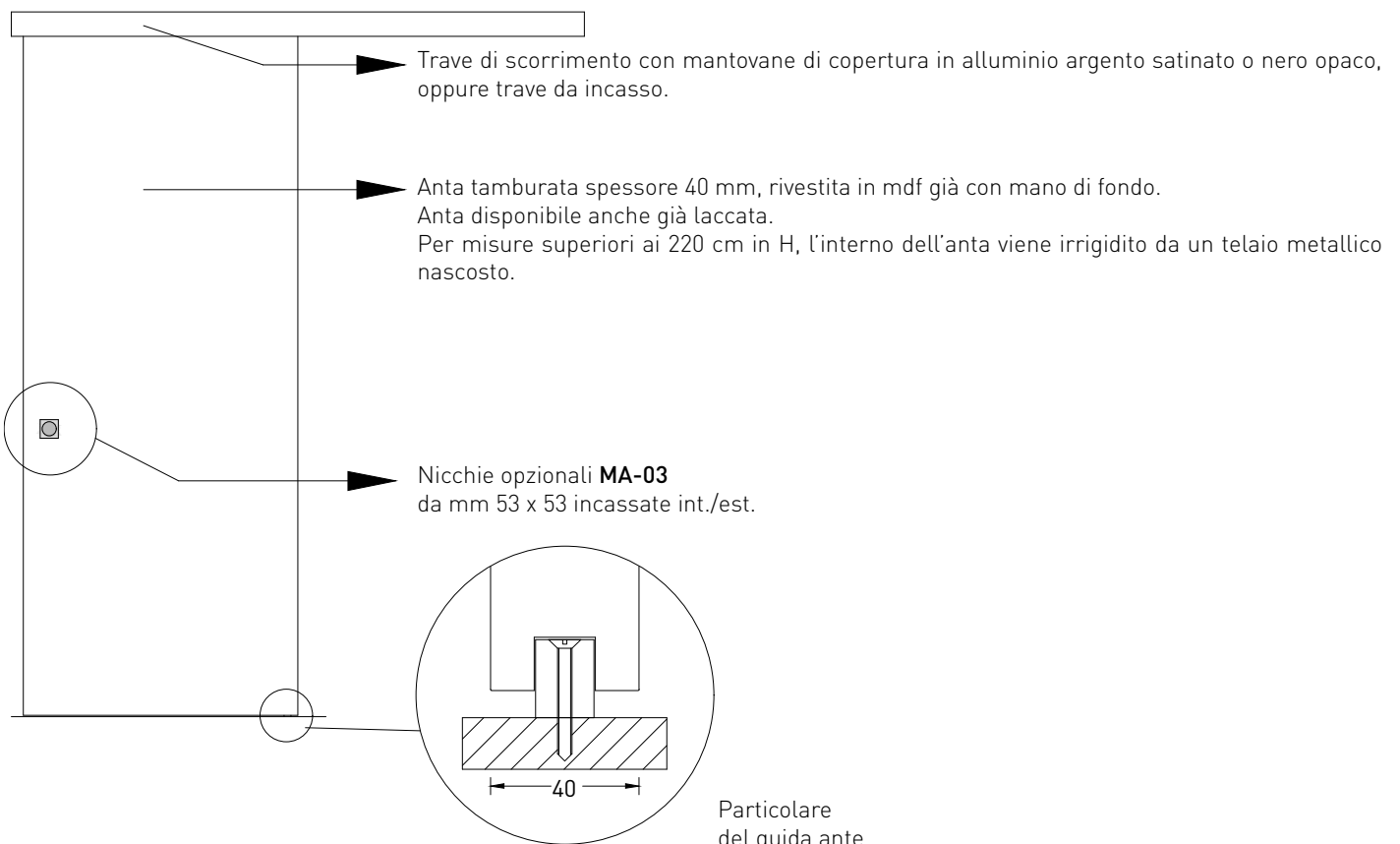
Schede tecniche

Porte Segreta

SEGRETA SCORREVOLE ESTERNO MURO

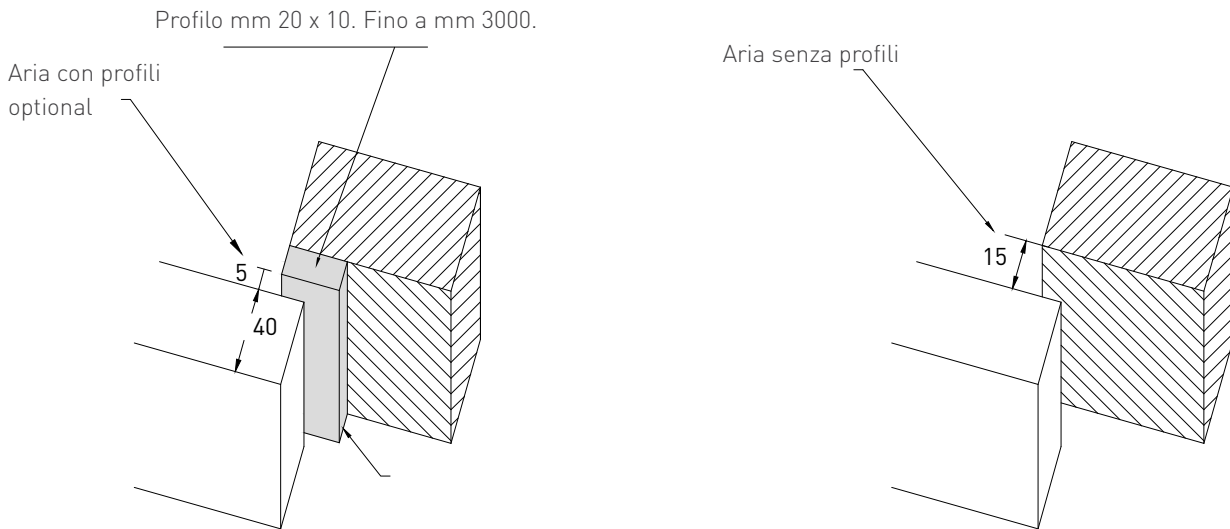
La porta scorrevole Segreta è sempre realizzata su misura con dimensioni massime 90 x 220 h cm (luce passaggio).

Carrelli con fermo ammortizzato in chiusura e soft stop in apertura: di serie..



PROFILO A PARETE PER RIDUZIONE ARIA

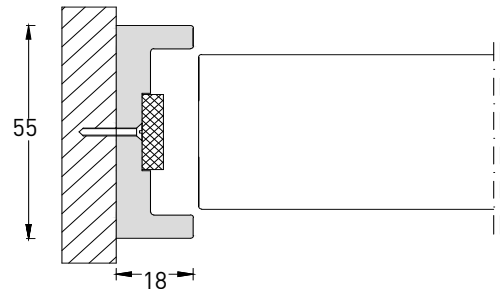
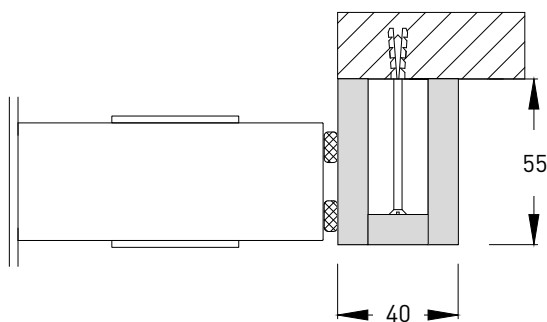
E' possibile installare a parete un profilo sezione mm 20 x 10 per ridurre l'aria tra l'anta e la parete.



MONTANTI VERTICALI DI BATTUTA

Montante a parete opzionale da mm 55 x 40, obbligatorio per riscontro della serratura a gancio

Montante di battuta a parete opzionale, include profilo di riscontro da mm 10 x 10 aggiunto sull'anta

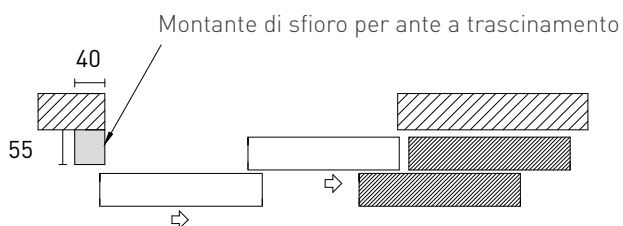


Sia il montante di battuta a parete che il profilo di riscontro, sono realizzati in alluminio coordinato all'anta.

Il montante centrale d'incontro permette di eliminare la luce fra le ante anche in caso di fuori piombo.

ACCESSORI PER PORTE A TRASCINAMENTO

Il kit di trascinamento include la ruota opzionale a pavimento.



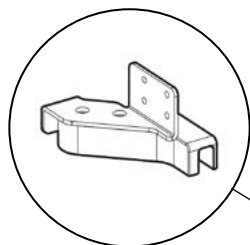
Schede tecniche

Segreta-S scorrevole complanare

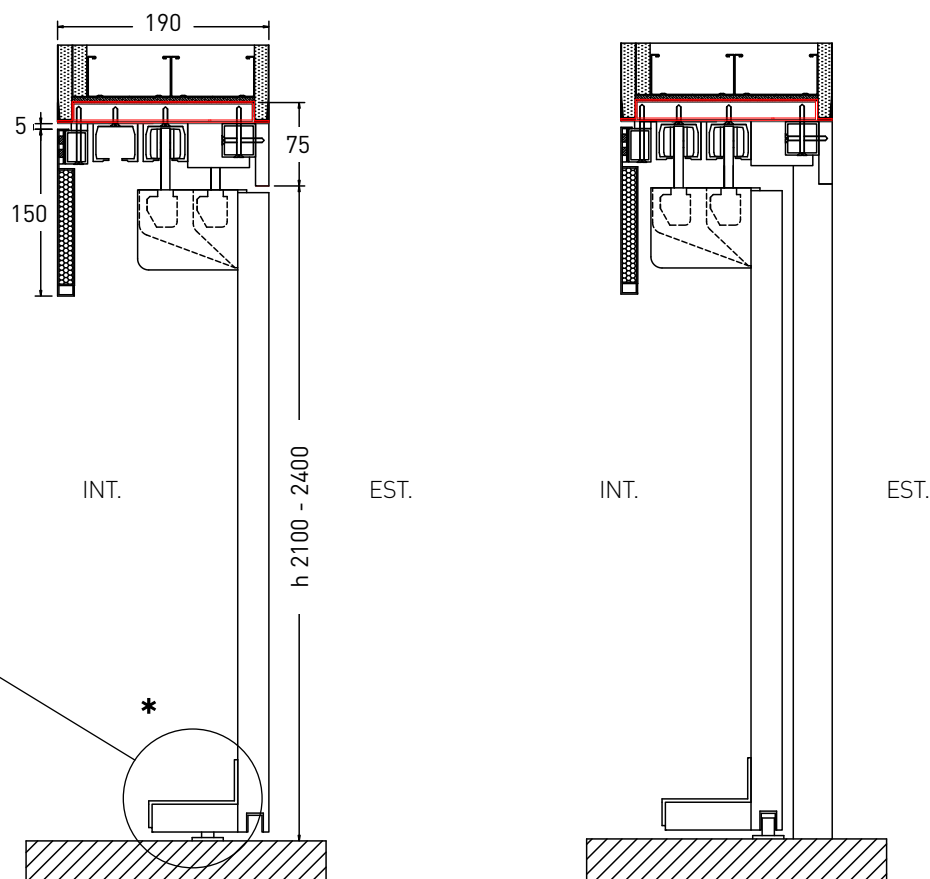
PORTA SCORREVOLE COMPLANARE SEGRETA-S

Il sistema rimane perfettamente a filo parete dal lato esterno mentre, sul lato interno, rimangono visibili la mantovana di copertura ed i copri-carrelli in alluminio. Sempre dal lato interno risulta visibile il particolare guida anta nella parte bassa; questo per garantire un corretto funzionamento ed una certa facilità d'intervento per le eventuali future manutenzioni del prodotto.

Date le caratteristiche estetiche di pulizia formale del lato esterno e le caratteristiche tecniche visibili dal lato interno, consigliamo di utilizzare lo scorrevole complanare Segreta-s per la chiusura di quei vani dove la formalità estetica sia necessaria da un solo lato come, ad esempio, la chiusura di una dispensa o di un vano guardaroba.

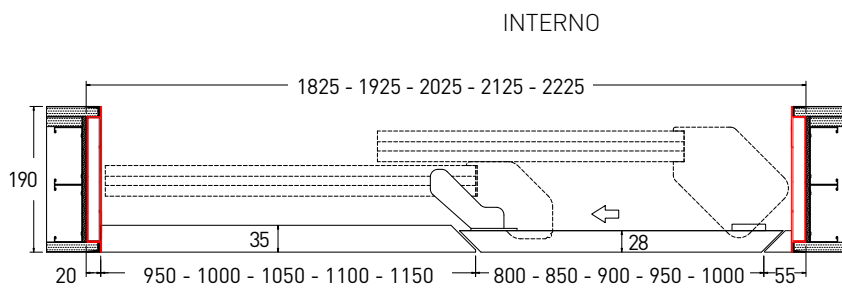


Particolare guida ante
visibile dal lato interno

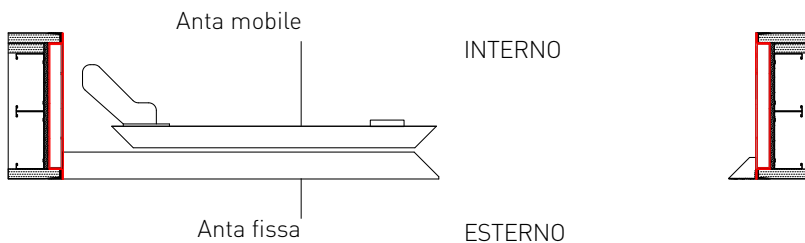




clicca per vedere il video del funzionamento sulla nostra pagina Instagram



ESTERNO

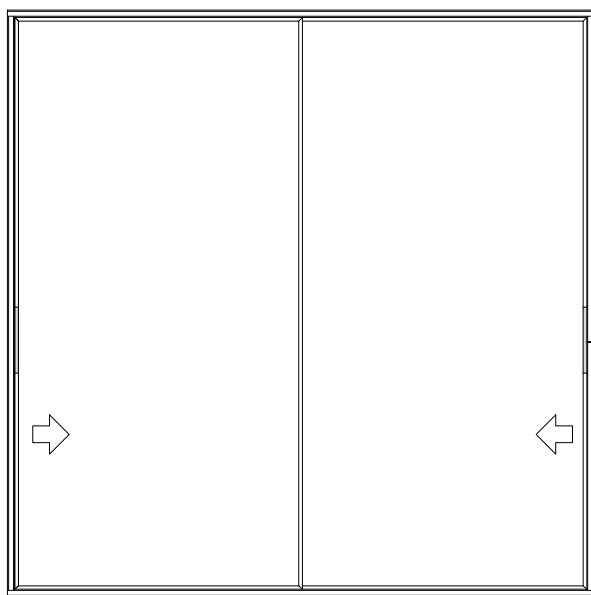


Chiusura scorrevole composta da un pannello fisso ed uno apribile realizzati in tamburato rinforzato rivestito in mdf.

Telaio perimetrale in alluminio estruso da rifinire a filomuro, sistema di scorrimento a due vie, carrelli regolabili, mantovana interna mobile e particolare guida anta registrabile visibile dal lato interno.

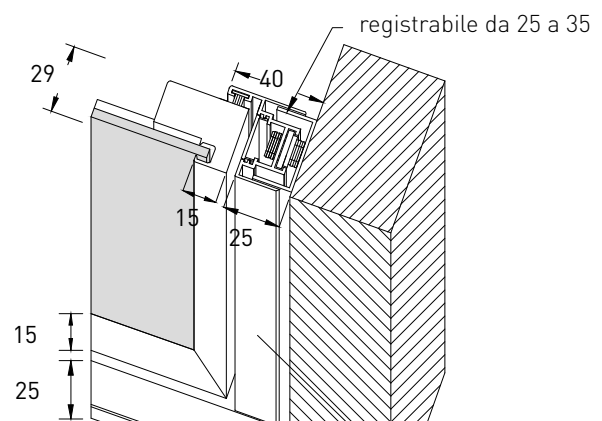
Schede tecniche

Sistema Versus



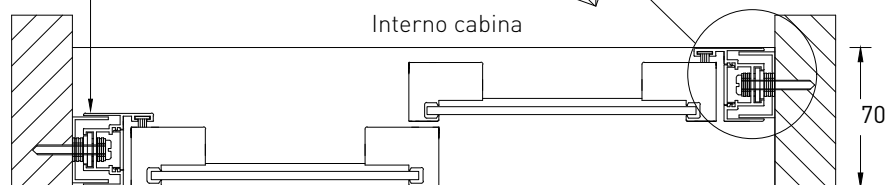
ARMADIO VERSUS *a due ante*

Maniglia di serie
MA07



Montante di riscontro

Interno cabina

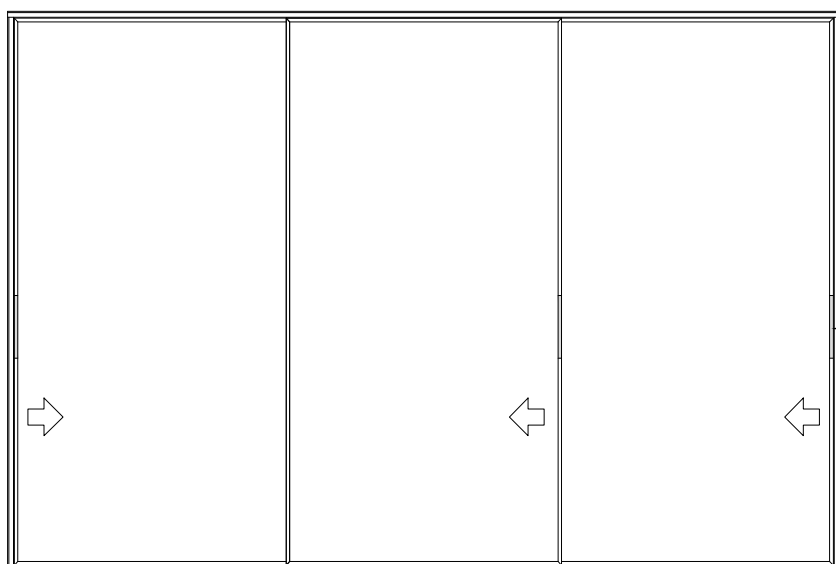


Esterno cabina

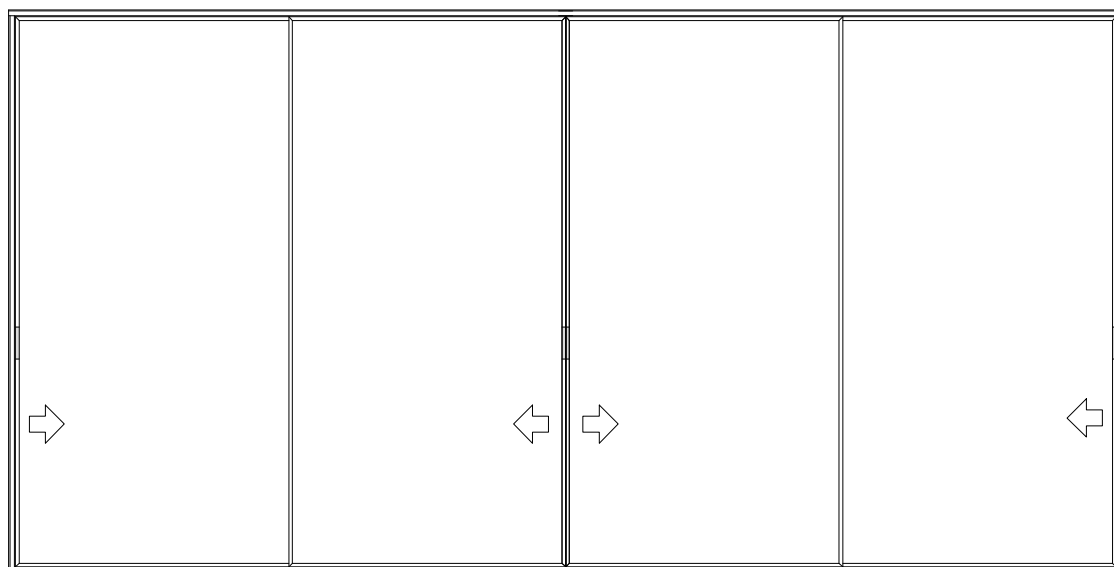
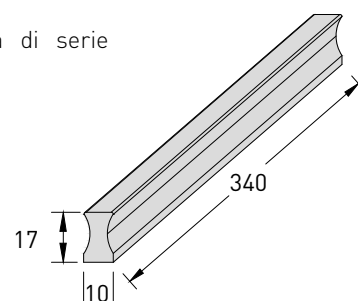
Elenco decori e finiture da pag.96 a pag.103.
Per finiture personalizzate fare richiesta di preventivo al nostro ufficio tecnico.

ARMADIO VERSUS

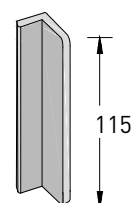
a tre e quattro ante



Maniglia di serie
MA07



Maniglia di serie
MA09



Decori in stampa digitale

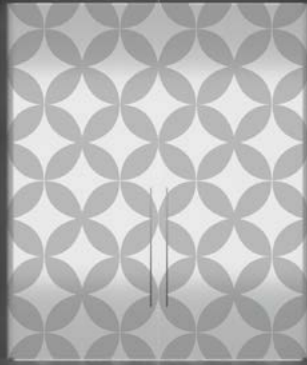
È possibile stampare immagini fornite dal committente, previa verifica del nostro ufficio tecnico.

EXTRA LIGHT

profilo argento satinato **PA01** | vetro extra-chiaro satinato con decoro **DS01** | maniglia **MA04**



DS01



DS02



DS03



DS04



DS05



DS06



DS07



DS08



DS09



DS10



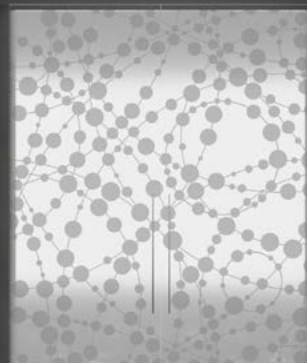
DS11



DS12



DS13



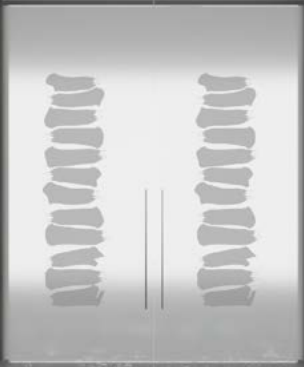
DS14



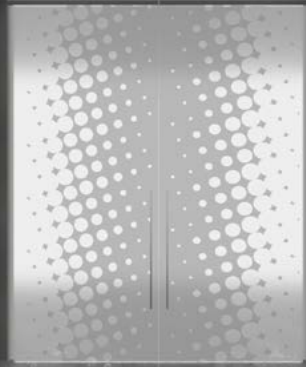
DS15



DS16



DS17



DS18



DSC01



DSC02



DSC03



DSC04



DSC05



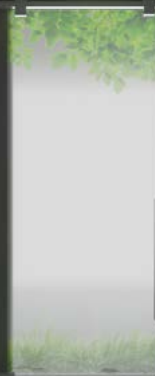
DSC06



DSC07



DSC08



DSC09



DSC10



DSC11



DSC12



DSC13



DSC14

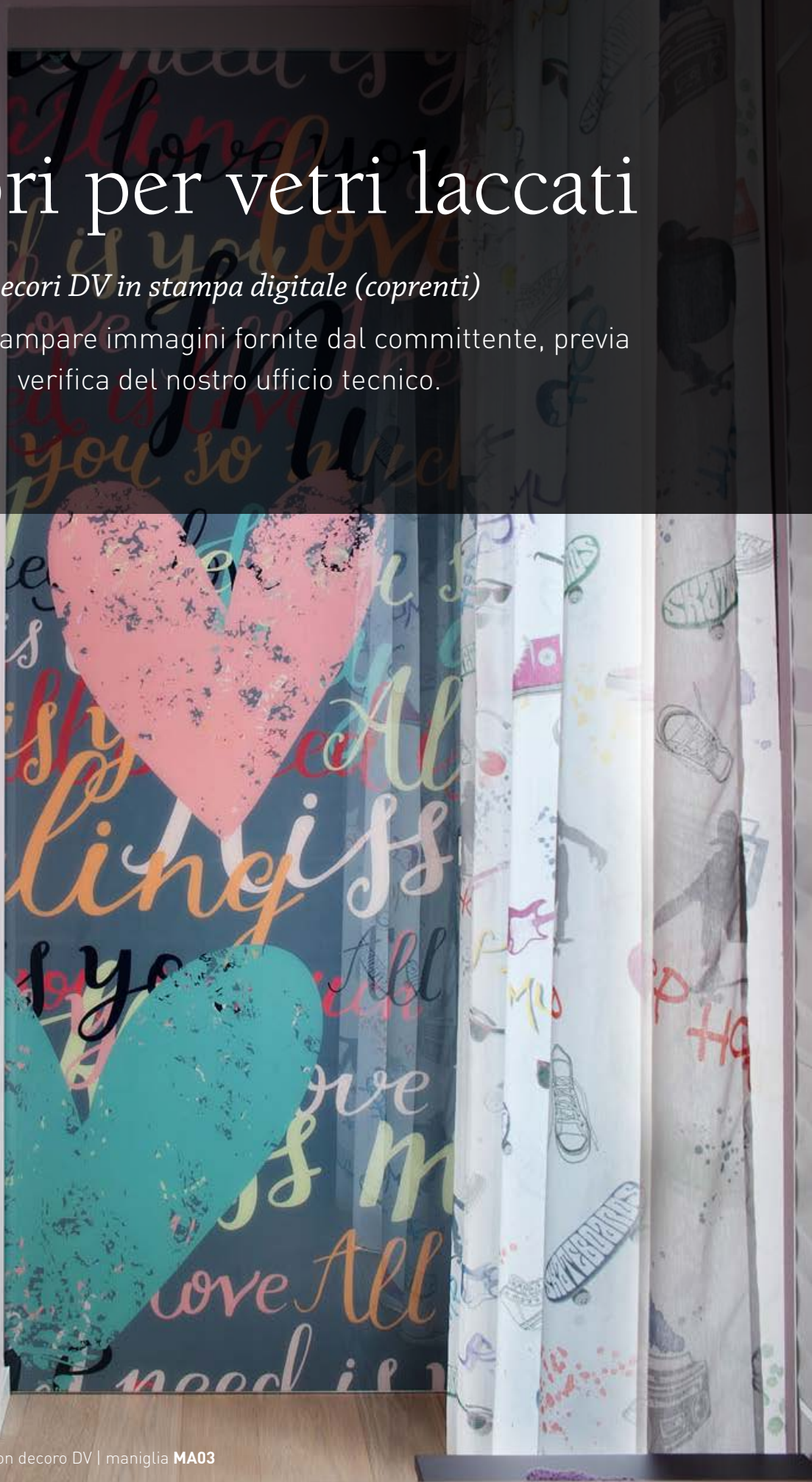


Per realizzare decori a campione è necessario inviare un'immagine con dimensione adeguata (definizione minima 300dpi - 2Mb)
Per chiarimenti sulle decorazioni a campione contattare l'ufficio commerciale: commerciale@stainoestaino.it

Decori per vetri laccati

Decori DV in stampa digitale (coprenti)

È possibile stampare immagini fornite dal committente, previa verifica del nostro ufficio tecnico.



MASTER

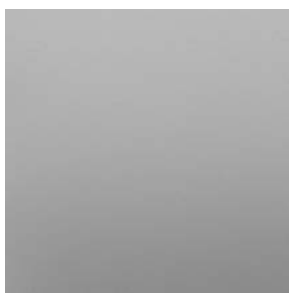
profilo argento satinato PA01 | vetro con decoro DV | maniglia MA03

Finiture

Profili alluminio & cristalli

EASY-S

profilo grigio ferro sabbiato **PA13** | vetro trasparente **CR01** | maniglia **MA 17** | traversini **THREE**



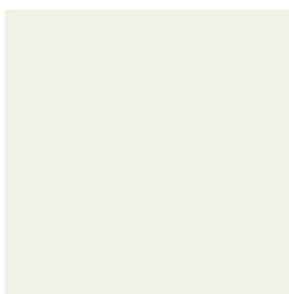
PA01
Argento
satinato



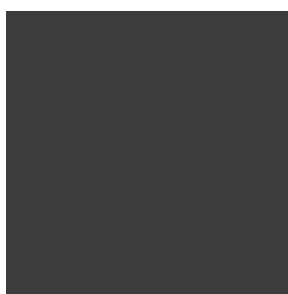
PA11
Dark bronze
new



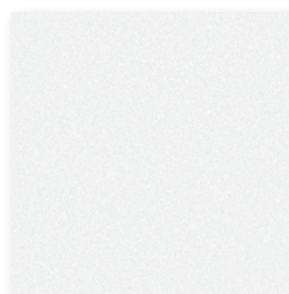
CR06
Acidato
fumé



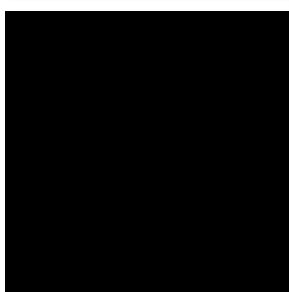
PA02
Bianco opaco



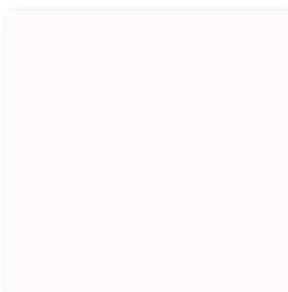
PA13
Grigio ferro
sabbiato



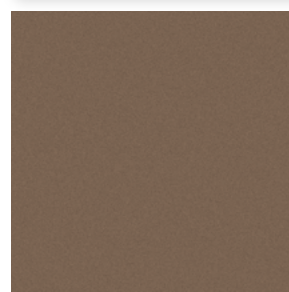
CR07
Acidato
extrachiaro



PA03
Nero opaco



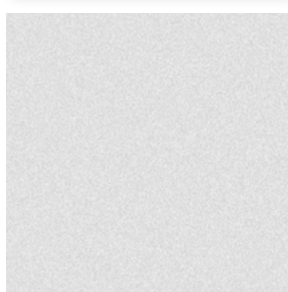
CR01
Trasparente



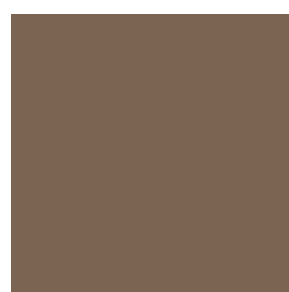
CR08
Bronzo
acidato



PA05
Bronzo



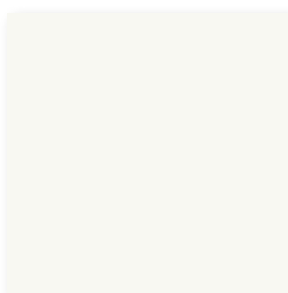
CR02
Acidato



CR09
Bronzo
trasparente



PA07
Rovere
bianco



CR03
Bianco latte



CR10
Fumé
riflettente



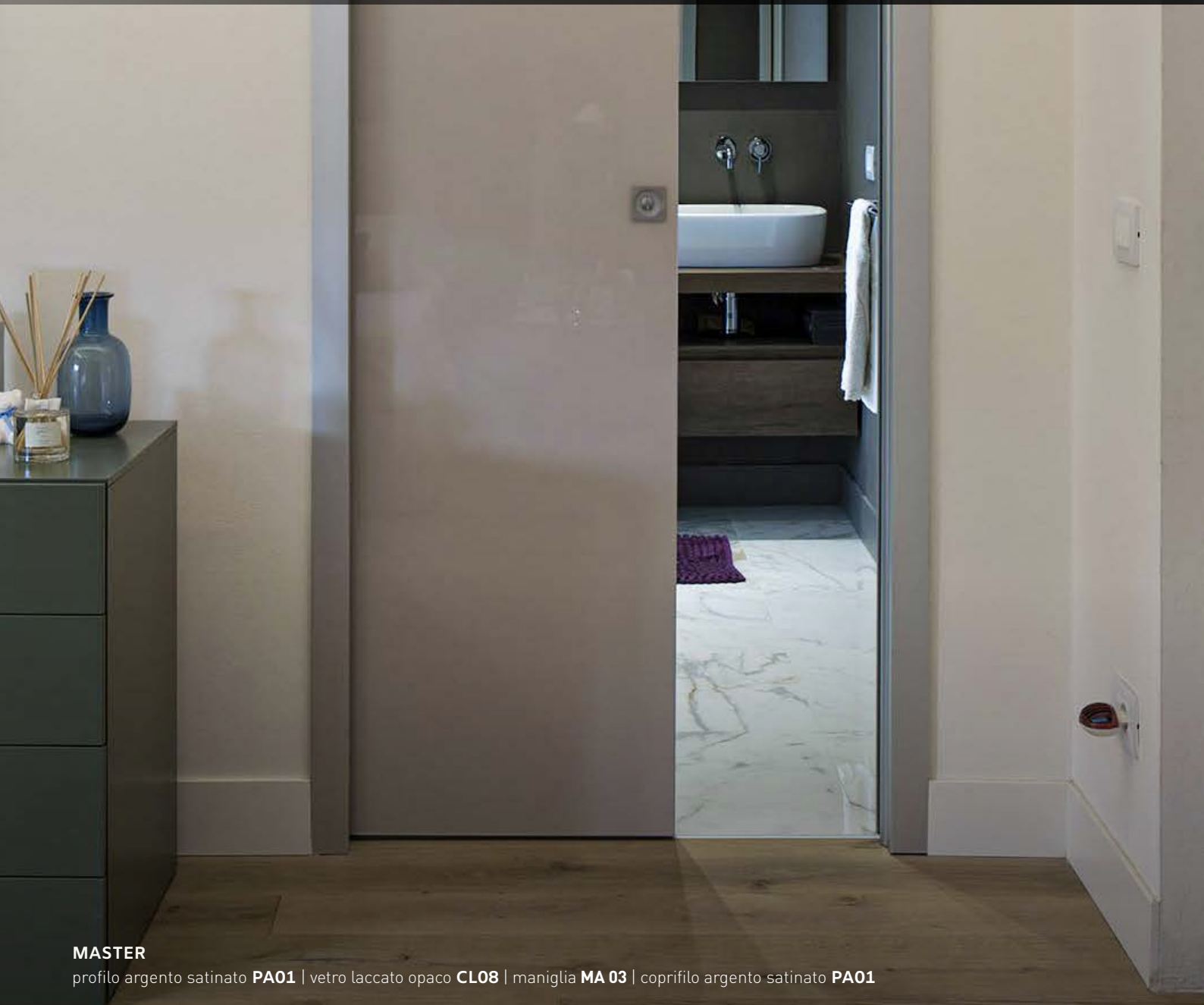
PA09
Corten



CR05
Fumé
trasparente

Finiture

Cristalli laccati & specchi

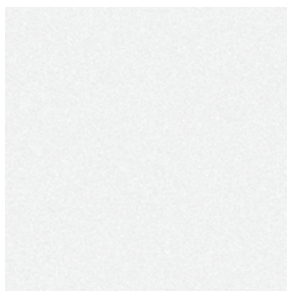


MASTER

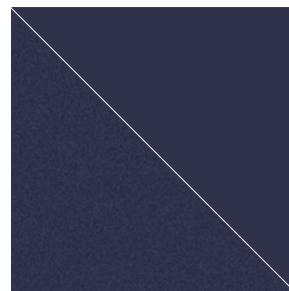
profilo argento satinato **PA01** | vetro laccato opaco **CL08** | maniglia **MA 03** | coprifilo argento satinato **PA01**



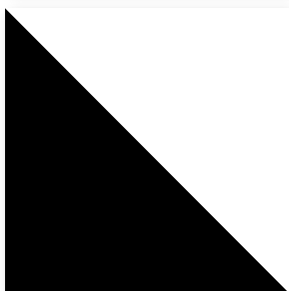
CL01
Bordeaux
CL02
Arancio



CL12
Satinato
bianco
extrachiario



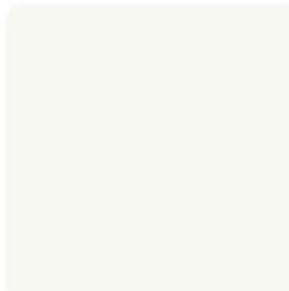
CL22
J.P.Blu
CL23
Satinato
J.P.Blu



CL03
Bianco
extrachiario
CL04
Nero



CL13
British
grey 7011



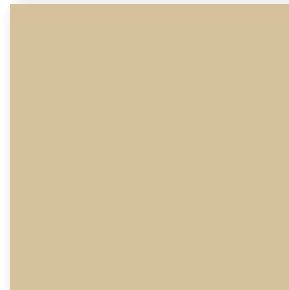
SP01
Normale



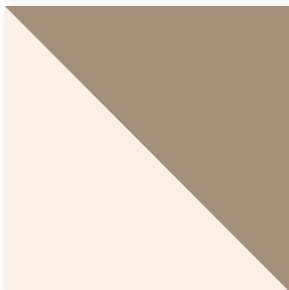
CL05
Antracite
CL06
Argento



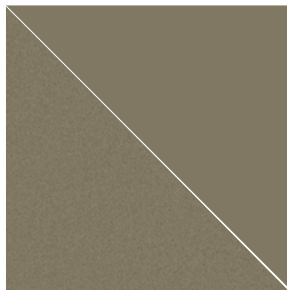
CL14
Cappuccino
1019
CL15
Satinato
cappuccino
1019



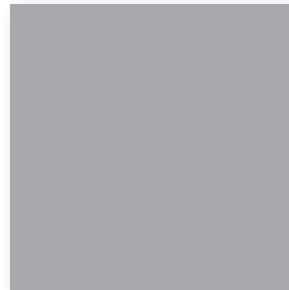
SP02
Bronze



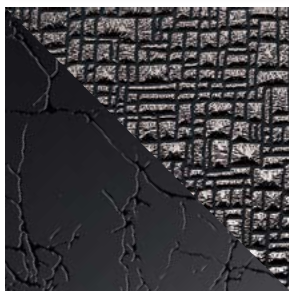
CL07
Beige
CL08
Pink grey
2005



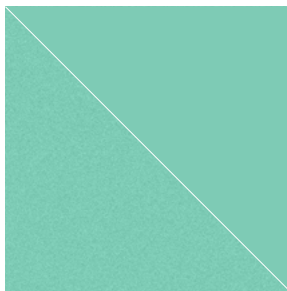
CL16
Green Army
7002
CL17
Satinato
Green Army
7002



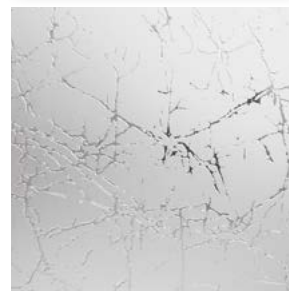
SP03
Fumé



CL09
Nero
metropoli
CL10
Nero nervuré



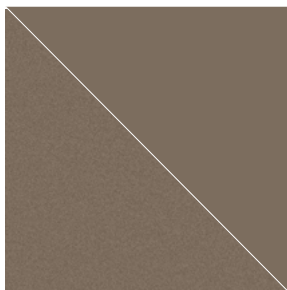
CL18
Miami green
6027
CL19
Satinato
Miami green
6027



SP05
Argento
satinato
nervuré



CL11
Metallizzato
bronzo



CL20
Visone 7006
CL21
Satinato
visone 7006



SP06
Bronzo
satinato
nervuré
SP08
Bronzo
satinato
metropoli

Finiture

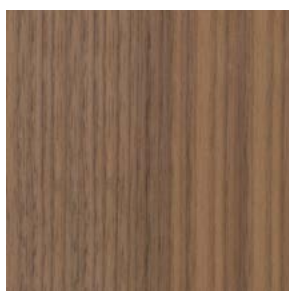
Essenze legno

MASTER

profilo argento satinato **PA01** | anta con finitura legno **EL06**



EL01
Rovere
naturale



EL05
Noce canaletto
naturale



EL08
Mogano
naturale



EL03
Rovere
naturale/dry
effetto sega



EL06
Noce canaletto
naturale
effetto sega



EL07
Mogano
naturale/dry
effetto sega



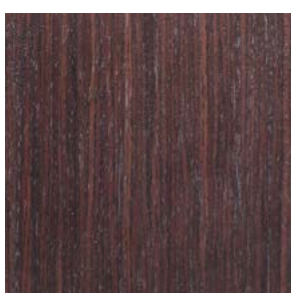
EL11
Rovere
sbiancato



EL10
Noce canaletto
naturale/dry
effetto sega



EL12
Rovere
grigio



EL13
Rovere moro

Cataloghi

Online sono disponibili i cataloghi specifici per ogni collezione Staino&Staino

EASY-S

profilo nero **PA03** | vetro trasparente **CR01** | maniglia **MA17** | traversini **THREE**



Collezioni Doors



Catalogo Portfolio



Collezione Glass



Collezione Segreta



Collezione Revolution®



Collezione Master



Collezione Easy-S



Collezione Extra Light



Telaio per porte filo muro e profili opzionali

STAINO & STAINO

Porte e sistemi per l'arredamento

STAINO&STAINO srl

Via Danubio, 21 / 23 / 25 59100 Prato (PO) Italy

tel. +39 0574 69 39 38

fax +39 0574 69 43 55

www.stainoestaino.it

amministrazione@stainoestaino.it

commerciale@stainoestaino.it

export@stainoestaino.it