

STAINO & STAINO

Porte e sistemi per l'arredamento

COLLECTION

Doors

Porte Easy-S, Extra Light, Master e Revolution®

Il catalogo COLLECTION DOORS è dedicato alle nostre porte a Battente ed a Bilico.

All'interno di questo volume si susseguono varie collezioni, differenti per caratteristiche tecnico estetiche ma tutte accumulate dalla stessa filosofia progettuale che contraddistingue ogni manufatto Staino & Staino.

Realizzazione esclusivamente su misura, utilizzo di componentistica di alta qualità e possibilità di personalizzare i prodotti in ogni dettaglio.

Al fine di garantire la migliore qualità possibile, le collezioni Easy-S, Extra Light, Master e Revolution® sono prodotte all'interno del nostro stabilimento, dove ogni passaggio della produzione ed ogni componente è controllato dal nostro personale diretto.

Tutti i prodotti STAINO & STAINO sono vero made in Italy.

INDICE



EASY-S BILICO

[06](#)

traversini EASY-S

[16 - 17](#)



EXTRA LIGHT A BILICO

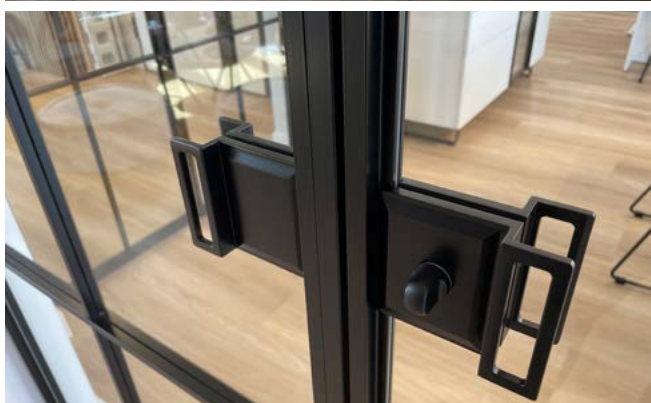
[18](#)

EXTRA LIGHT A BATTENTE

[24](#)

traversini EXTRA LIGHT

[26 - 27](#)



MANIGLIE EASY-S ed EXTRA LIGHT
video e dettagli tecnici

[28](#)

SCHEDE TECNICHE

PORTA A BILICO EASY-S

[36](#)

PORTA A BILICO EXTRA LIGHT

[38](#)

PORTA A BATTENTE EXTRA LIGHT

[40](#)



MASTER A BATTENTE FILO MURO [42](#)

MASTER A BILICO FILO MURO [50](#)

PROFILO OPZIONALE [58](#)
per l'estensione del telaio a filo muro



PORTA REVOLUTION® LEGNO [60](#)

PORTA REVOLUTION® VETRO [66](#)

BATTISCOPIA INCASSATO [72](#)
a filo muro



MANIGLIE MASTER e REVOLUTION® [78](#)
video e dettagli tecnici

SCHEDE TECNICHE

PORTA A BATTENTE MASTER [88](#)

PORTA A BILICO MASTER [90](#)

PORTA REVOLUTION® [92](#)

FINITURE E DECORI [94](#)

PORTA *Easy-S*

LE PORTE A BILICO EASY-S permettono la suddivisione degli spazi interni con ante caratterizzate da un profilo perimetrale particolarmente sottile, in linea con i progetti architettonici più rigorosi e contemporanei.

La progettazione di Easy-S è stata sviluppata intorno a due esigenze primarie: la sezione ridotta del profilo, che amplifica la sensazione di apertura degli spazi e risponde alle esigenze estetiche dei progettisti, e la competitività commerciale, ottenuta grazie ad una rapidità di fabbricazione particolarmente interessante. Le porte bilico sono coordinabili con le ante Easy-S nelle versioni fisse e scorrevoli.

Come per le altre collezioni aziendali, anche il sistema Easy-S è personalizzabile nelle finiture dei profili e dei vetri.





profilo nero **PA03** | vetro trasparente **CR01** | maniglia **MA17B** | traversini **FIVE**

EASY-S

EASY-S

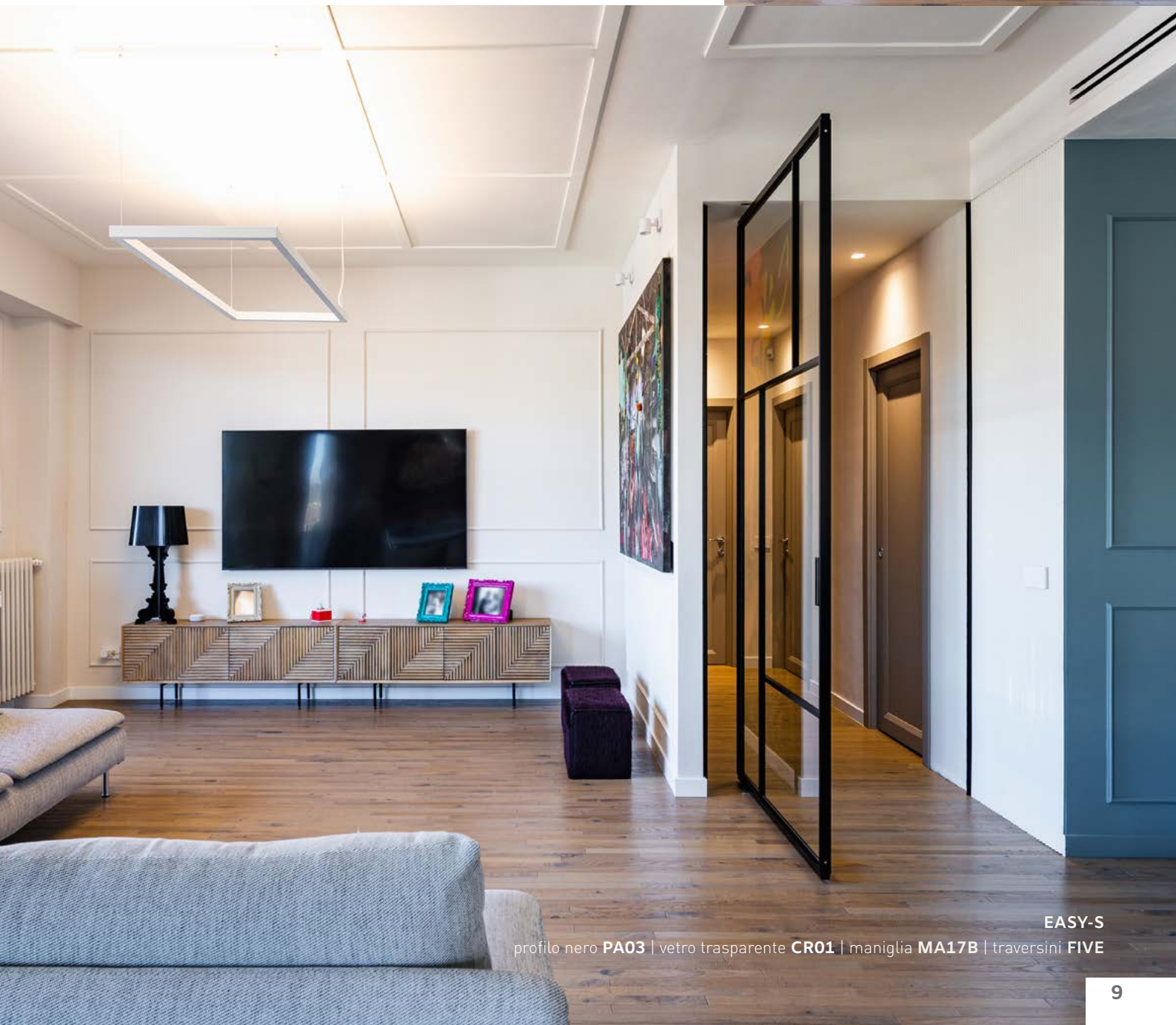
profilo nero PA03 | vetro trasparente CR01 | maniglia MA17B | traversini FIVE



DOPPIO SENSO DI APERTURA

*con sistema "soft close"
integrato*

La versione bilico delle Collezioni Easy-S ed Extra Light è corredata di «soft close», grazie a questo sistema il movimento della porta risulta controllato meccanicamente, l'anta rallenta delicatamente in fase di chiusura ed è dotata di stop integrato con fermo a +/- 90°.



EASY-S

profilo nero PA03 | vetro fumé trasparente CR05 | maniglia MA17B

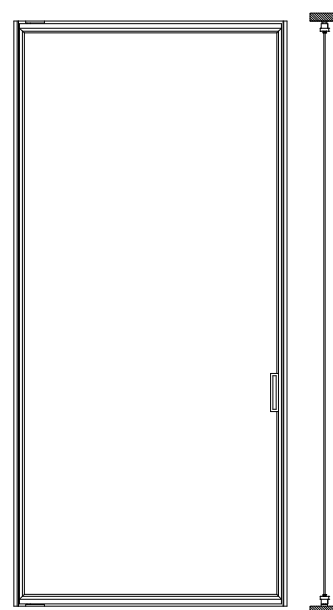


ANTA SENZA TRAVERSINI

di serie

La porta a bilico senza traversini enfatizza la leggerezza del design dell'anta, grazie al profilo perimetrale di dimensioni ultra-sottili.

Nonostante la sezione ridotta del profilo, di appena 21 mm, è possibile realizzare ante fino ad un massimo di cm L 130 x 300 H.



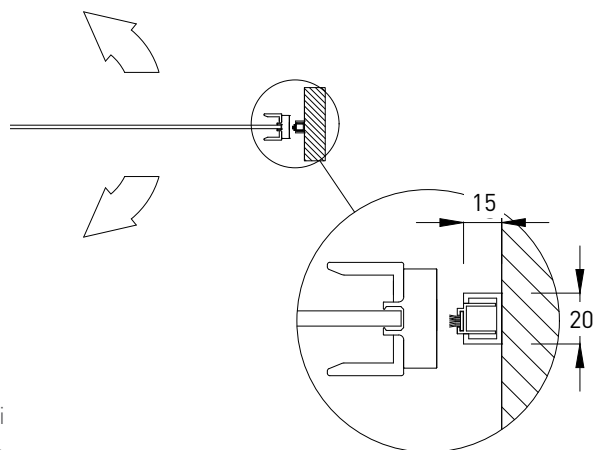
SISTEMA FISSO e APRIBILE

*con spazzoline
telescopica*

La porta Easy-S bilico può essere abbinata ad ante fisse Easy-S.

La realizzazione delle ante è sempre su misura al millimetro, sono disponibili le maniglie opzionali con serratura integrata oppure la maniglia di serie senza serratura MA 17B come nelle fotografie di queste pagine.

I profili opzionali con spazzolina telescopica riducono l'aria tra l'anta e le pareti laterali. La finitura dei profili viene coordinata a quella dell'anta mentre la spazzolina è sempre di colore nero.



profilo nero PA03 | vetro fumé trasparente CR05 | maniglia MA17B | traversini TEN

EASY-S

EASY-S

profilo nero **PA03** | vetro trasparente **CR01** | maniglia **MA18s** | traversini **EIGHT**



BILICO DOPPIA ANTA

*apribile da entrambi
i lati*

La porta a bilico Easy-S può essere realizzata ad anta singola o doppia come nelle fotografie di queste pagine.

Entrambe le ante sono apribili e dotate di sistema «soft close» con stop integrato a $\pm 90^\circ$.



EASY-S
profilo nero PA03 | vetro trasparente CR01 | maniglia MA18S | traversini EIGHT



EASY-S

profilo nero **PA03** | vetro trasparente **CR01** | maniglia **MA18s** | traversini **EIGHT**

MANIGLIA OPZIONALE

*con serratura
integrata*

La maniglia opzionale con serratura integrata e nottolino privacy MA18S è realizzata dal pieno di alluminio e viene laccata o anodizzata in finitura coordinata alla porta.

La maniglia MA18S può essere richiesta sia sulla porta ad anta singola che in quella a due ante.



TRAVERSINI

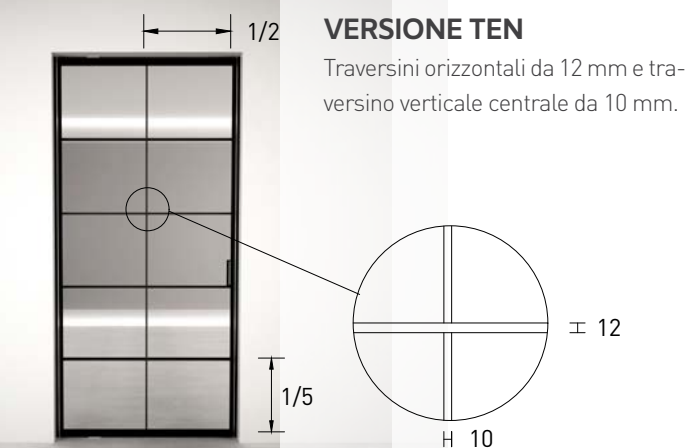
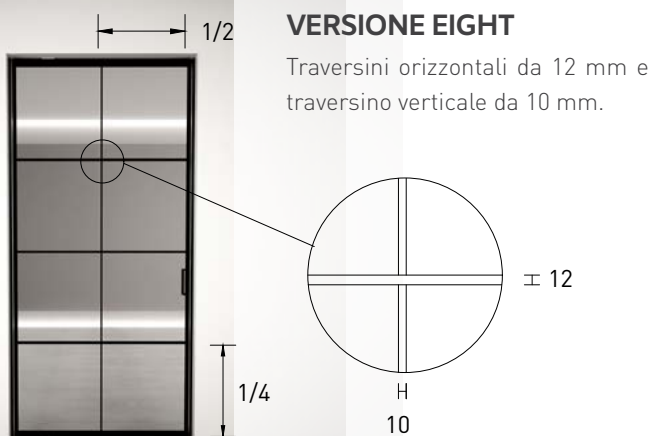
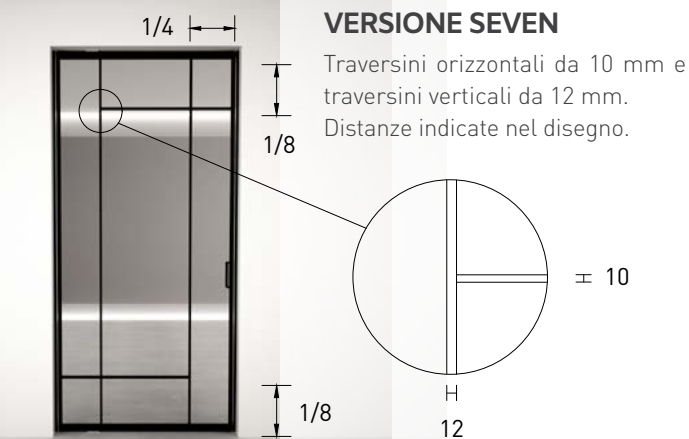
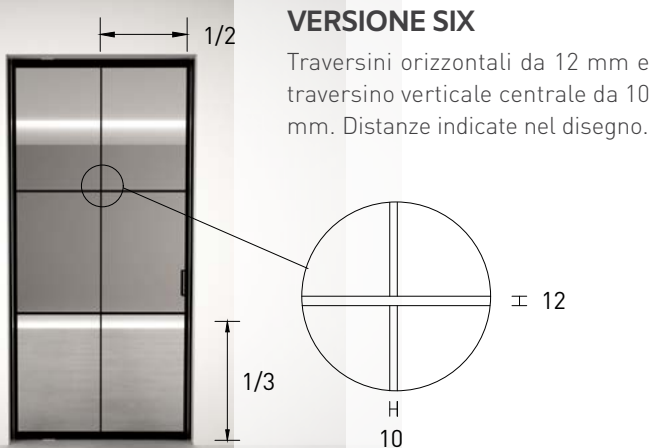
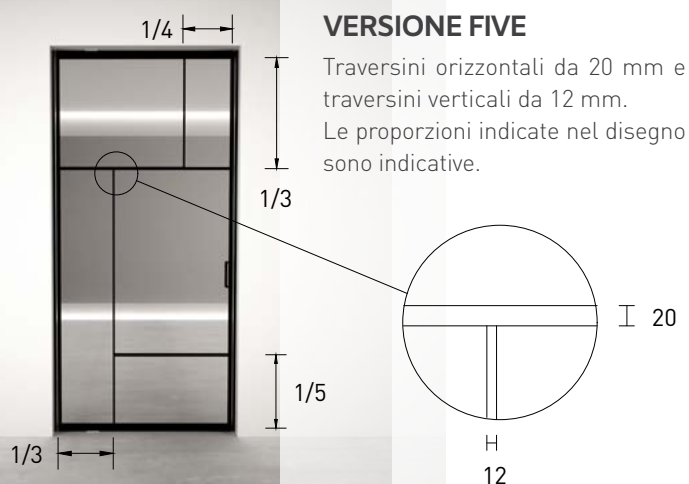
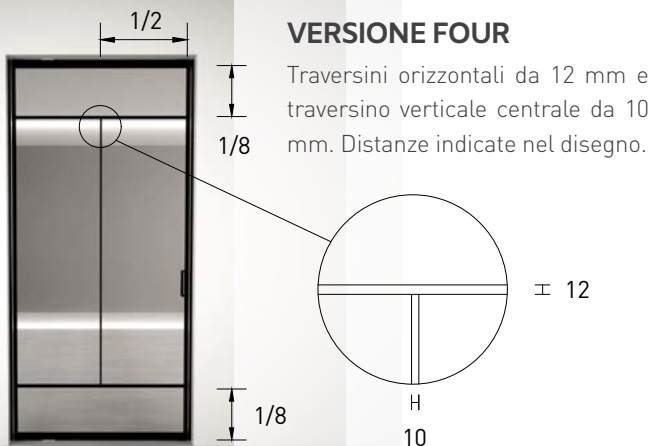


EASY-S

profilo nero **PA03** | vetro trasparente fumé **CR05** | maniglia **MA17B** | traversini **EIGHT**

I traversini dedicati alla Collezione delle ante Easy-S sono realizzati in alluminio estruso, hanno sezione 12 x 12 mm in orizzontale e 10 x 10 mm in verticale e sono applicati sui due lati del vetro.

Per composizioni personalizzate chiedere fattibilità a:
commerciale@stainoestaino.it





EXTRA LIGHT

profilo bianco **PA02** | vetro acidato extra-chiaro **CR07** | maniglia **MA17B** | traversini **WALL**

PORTA

Extra Light

EXTRA LIGHT è una delle collezioni più rappresentative di STAINO&STAINO. Con una dimensione frontale del profilo perimetrale di appena 25 mm, mantiene la possibilità di costruire ante molto grandi (fino a cm L 150 x 300 H). Il risultato è una porta a bilico minimale in cui la cornice perimetrale lascia il vetro protagonista. Le porte bilico Extra Light sono coordinabili con le versioni a battente e scorrevole.

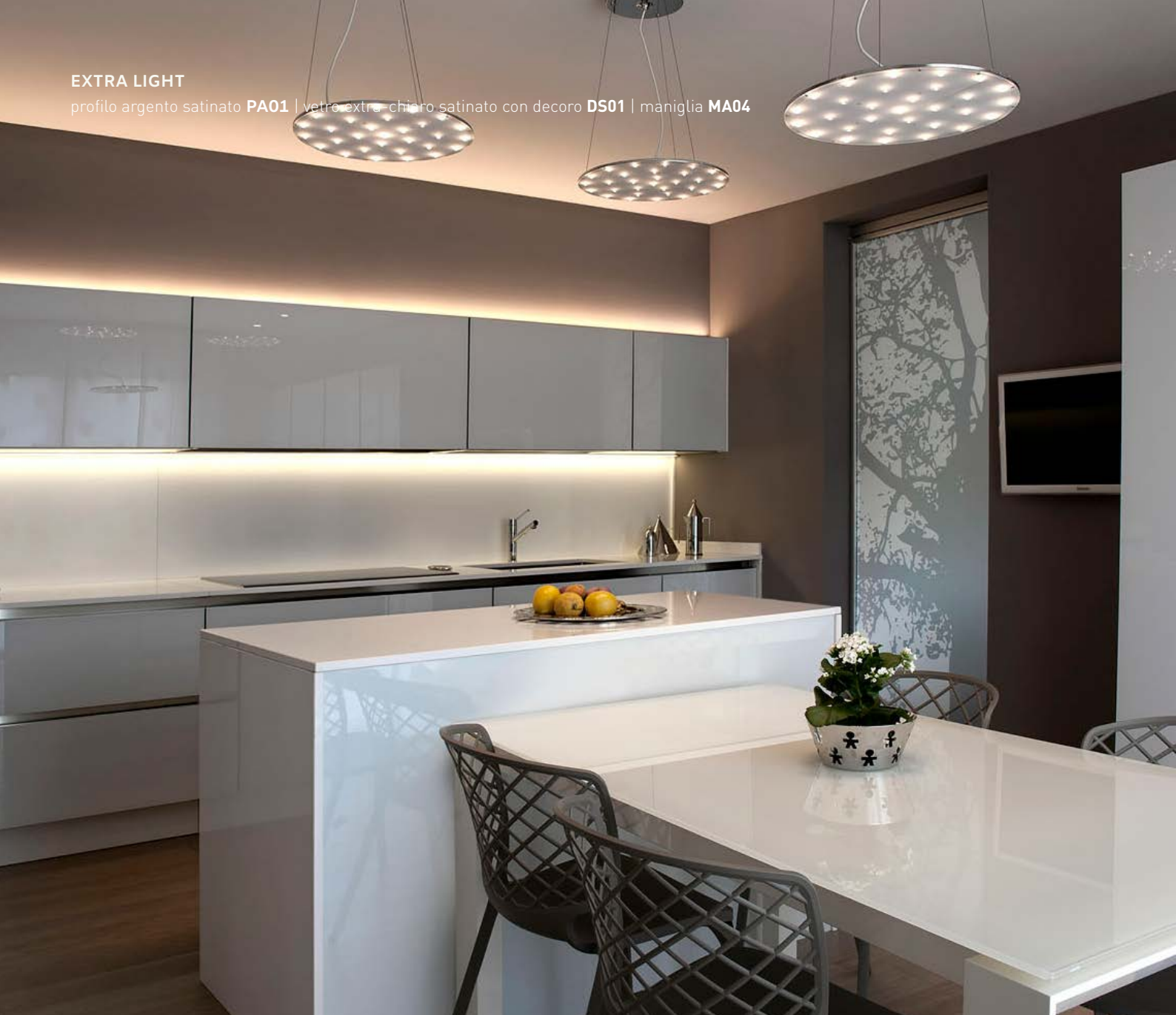
La pulizia formale delle ante Extra Light può essere arricchita grazie alle versioni speciali con traversini opzionali. I traversini orizzontali da 10 o 20mm sono posizionabili anche su disegno del committente.

Il sistema Extra Light, come di consueto per i prodotti STAINO&STAINO, è personalizzabile in tutti i suoi aspetti: nella finitura dei profili, dei vetri e nelle dimensioni.



EXTRA LIGHT

profilo argento satinato PA01 | vetro extra-chiaro satinato con decoro DS01 | maniglia MA04



EXTRA LIGHT BILICO

*con decoro
sabbiato*

In foto, la porta Extra Light a bilico con vetro extra-chiaro sabbiato e decoro DS1, il profilo perimetrale in finitura alluminio argento satinato.

Le porte bilico Extra Light sono coordinabili con la versione scorrevole o battente.

I vetri sabbiati con decoro DS sono personalizzabili nelle grafiche e nei colori (vedi modelli disponibili a [pg.41](#)).





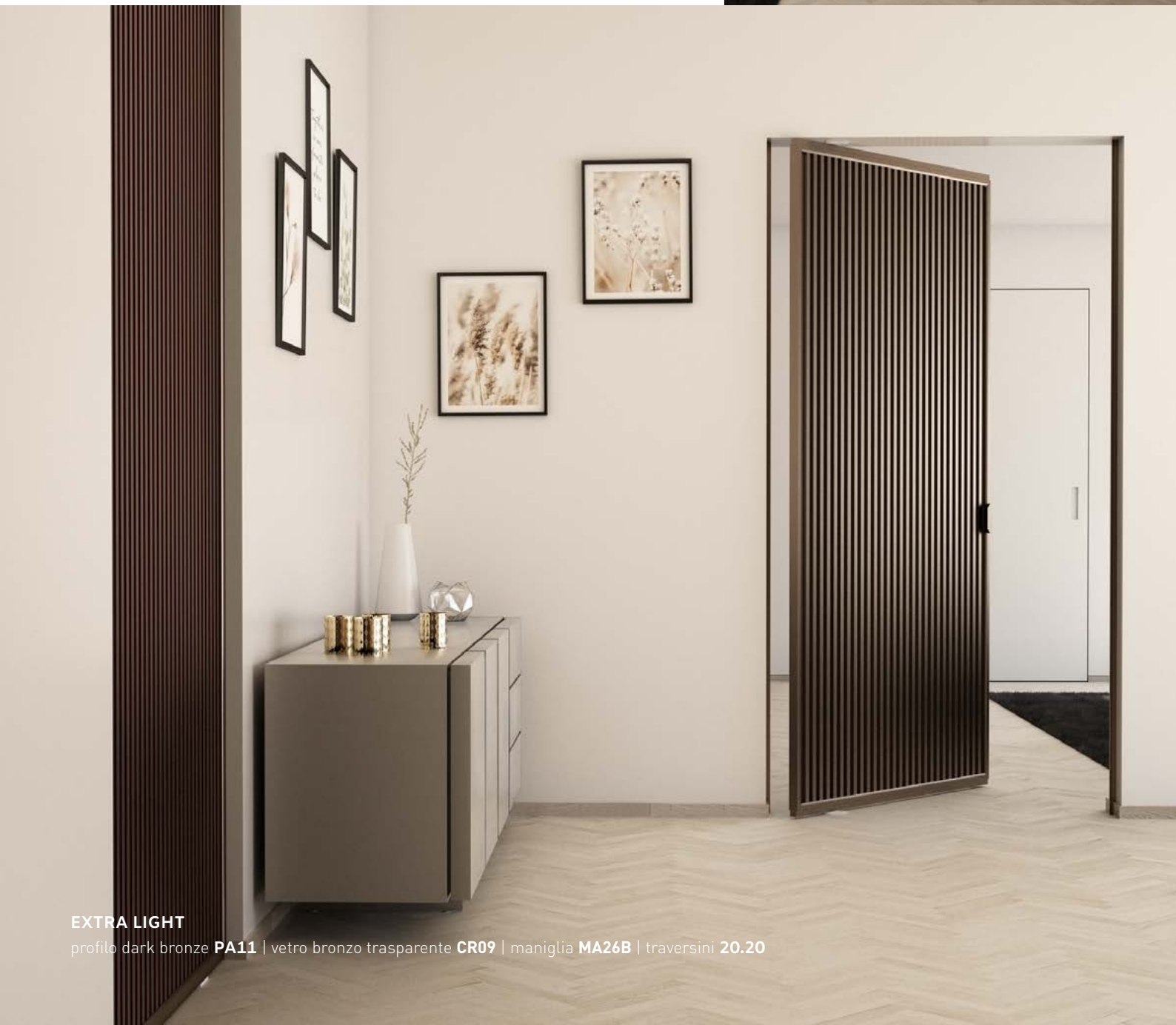
profilo argento satinato **PA01** | vetro extra-chiaro satinato con decoro **DS01** | maniglia **MA04**

EXTRA LIGHT 20.20

*effetto
trasparenza*

Nelle immagini, la porta Extra Light a bilico con vetro bronzo trasparente e traversini verticali speciali nella versione 20.20.

I traversini da 20 mm sono distanziati tra loro da 20 mm di vetro, questo particolare schema riesce a coniugare una certa privacy senza togliere profondità agli ambienti che la porta separa.



EXTRA LIGHT

profilo dark bronze **PA11** | vetro bronzo trasparente **CR09** | maniglia **MA26B** | traversini **20.20**



EXTRA LIGHT

profilo bianco PA02 | vetro fumé trasparente CR05 | maniglia QUADRA | traversini 40.20



EXTRA LIGHT 40.20

anta battente

La porta Extra Light in versione battente consente di avere le ante allineate indipendentemente dal senso di apertura (vedi schemi a lato).

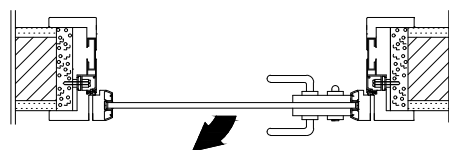
Il telaio con coprifili è realizzato interamente in alluminio estruso, anodizzato o verniciato secondo le richieste del cliente.

Le porte a battente Extra Light sono abbinabili alle versioni scorrevoli e bilico.

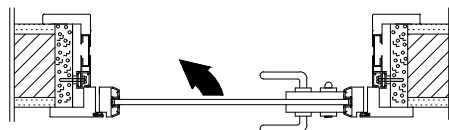
Traversini in versione 40.20:

traversini orizzontali di 20 mm distanziati tra loro da 40 mm di vetro.

Versione a tirare



Versione a spingere

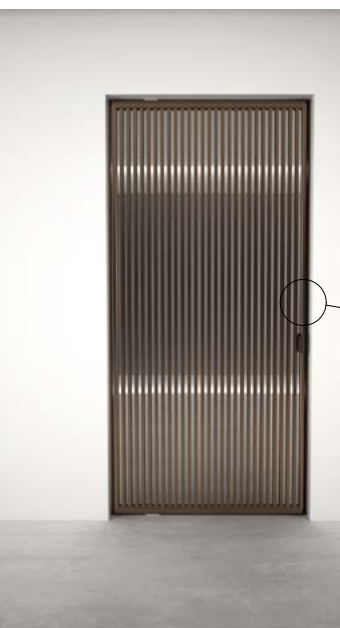


TRAVERSINI

EXTRA LIGHT

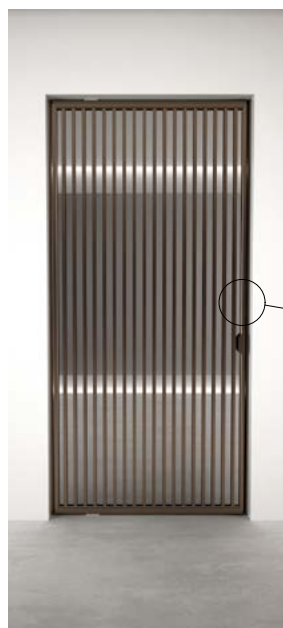
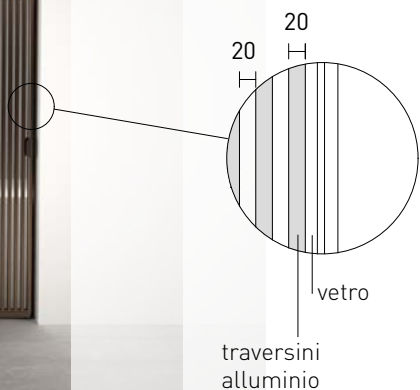
profilo bianco **PA02** | vetro acidato extra-chiaro **CR07** | maniglia **MA17B** | traversini **WALL**

I traversini dedicati alla collezione Extra Light hanno sezione 20 x 10 mm in orizzontale e 10 x 8 mm in verticale, sono posizionati su entrambi i lati del vetro. La finitura dei traversini è coordinata ai profili perimetrali dell'anta. I traversini non sono disponibili per le ante in specchio. Per eventuali composizioni personalizzate chiedere fattibilità e prezzi a: commerciale@stainoestaino.it.



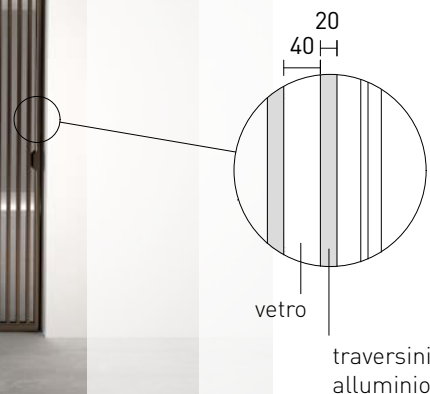
VERSIONE 20.20

Traversini verticali da 20 mm distanziati tra loro di 20 mm.



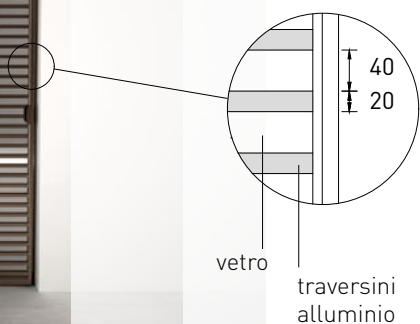
VERSIONE 20.40

Traversini verticali da 20 mm distanziati tra loro di 40 mm.



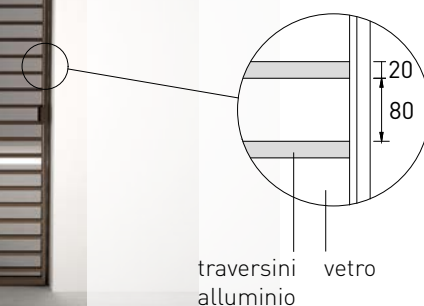
VERSIONE 40.20

Traversini orizzontali da 20 mm distanziati tra loro di 40 mm.



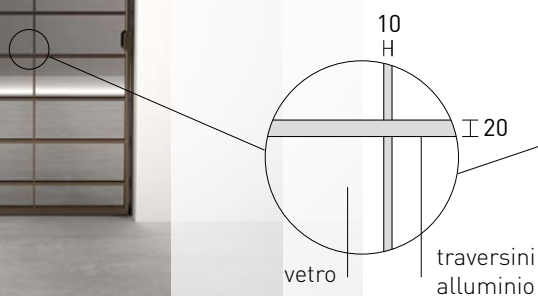
VERSIONE 80.20

Traversini orizzontali da 20 mm distanziati tra loro di 80 mm.



VERSIONE FACTORY

Traversini orizzontali da 20 mm distanziati di 240 mm. Traversini verticali da 10 mm. Una o due serie di traversini verticali in base alla larghezza della porta.



VERSIONE WALL

Traversini orizzontali da 20 mm distanti tra loro 240 mm. Traversini verticali da 10 mm.

Il posizionamento dei traversini viene adattato in base alla misura dell'anta ordinata.

In entrambi i modelli, i primi e gli ultimi traversini orizzontali, vengono posizionati a misura in base all'altezza della porta.

Maniglie

*Schede tecniche e video
per le maniglie delle Collezioni Easy-S ed Extra Light*

EASY-S

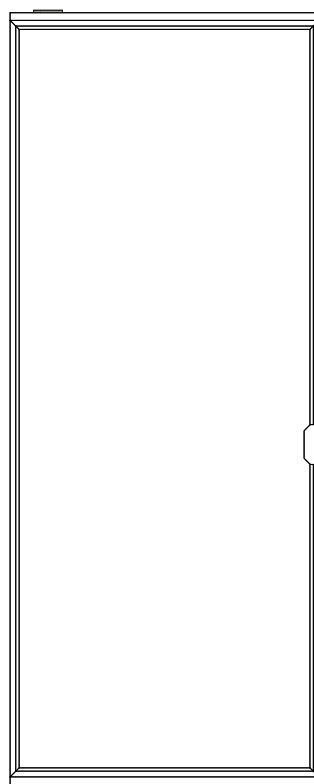
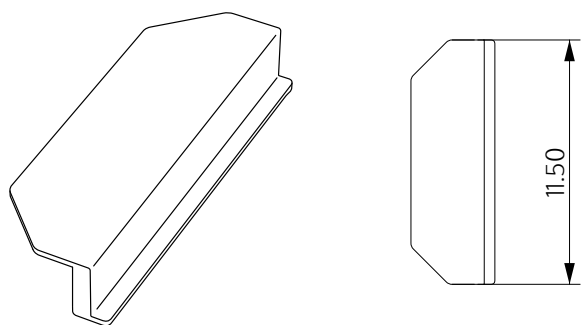
profilo nero PA03 | vetro trasparente CR01 | maniglia MA18s | traversini EIGHT

MANIGLIA PER BILICO

MA26B

Extra Light

La coppia di **maniglie opzionali MA 26B** è realizzata in alluminio ricavata dal pieno, misura 11,50 cm in altezza, ed è disponibile in tutte le finiture previste per il profilo dell'anta Extra Light.



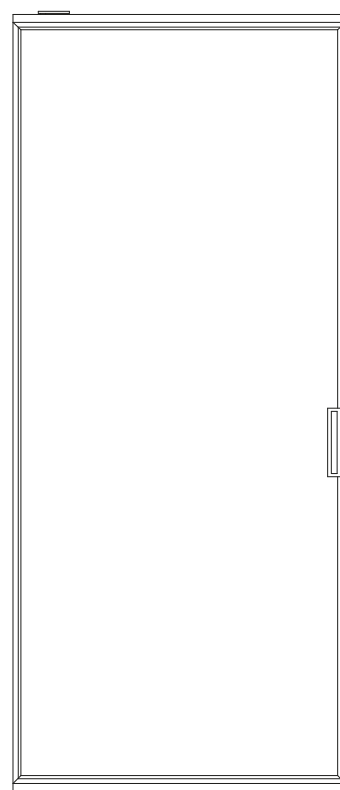
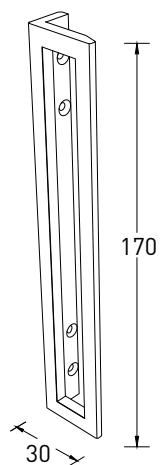
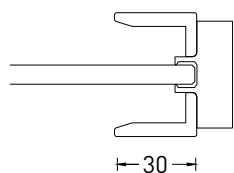
MANIGLIA PER BILICO

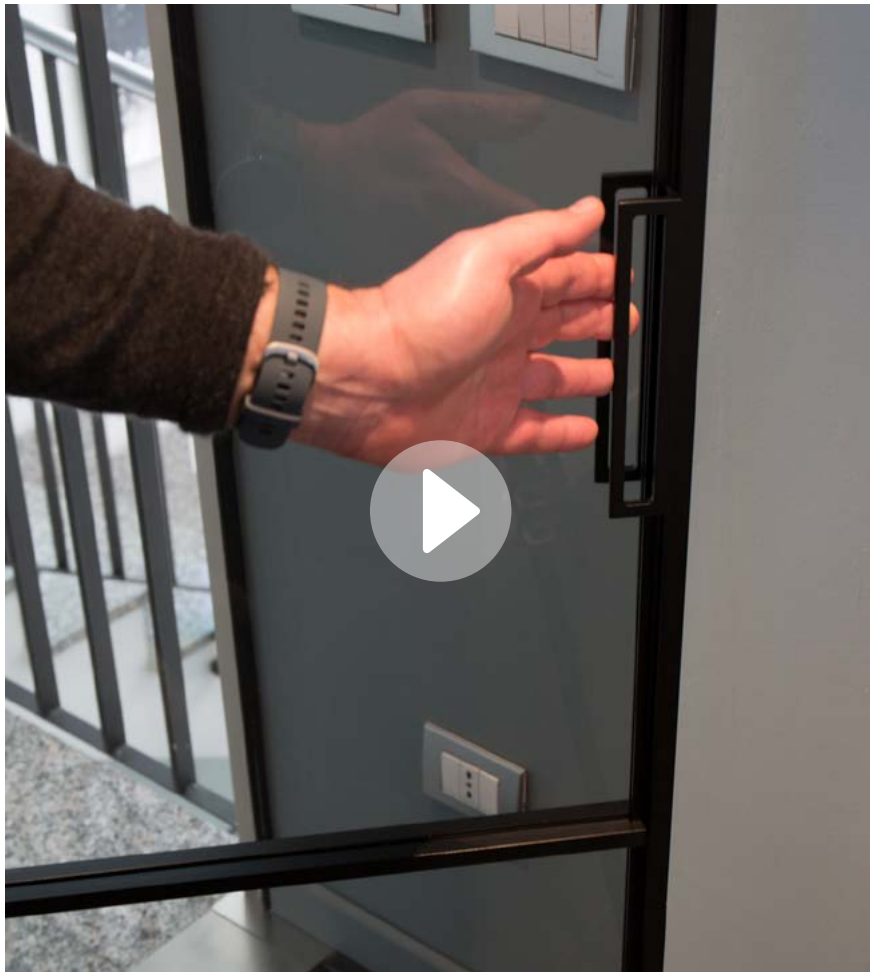
MA17B

*Easy-S ed
Extra Light*

La coppia di **maniglie MA 17B** è fornita di serie sulle ante bilico Easy-s ed Extra Light, è disponibile in tutte le finiture previste per il profilo delle ante.

Sono realizzate in alluminio ricavate dal pieno, con altezza 170 mm.





clicca per vedere il video di
funzionamento della maniglia
MA17B

MANIGLIE PER BILICO

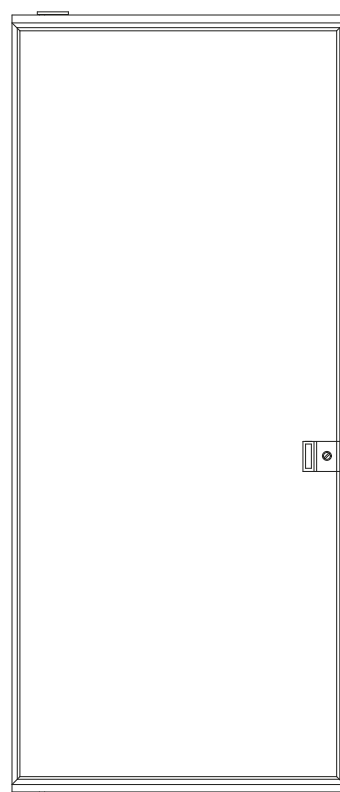
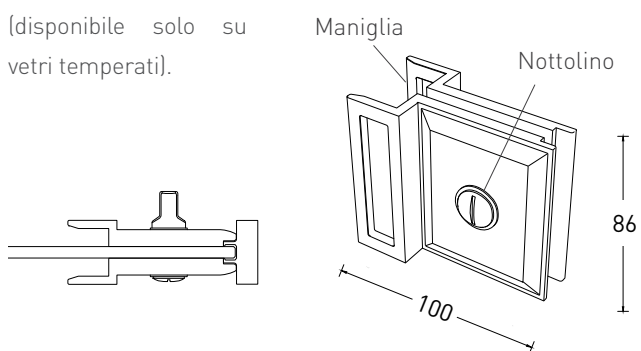
MA18s

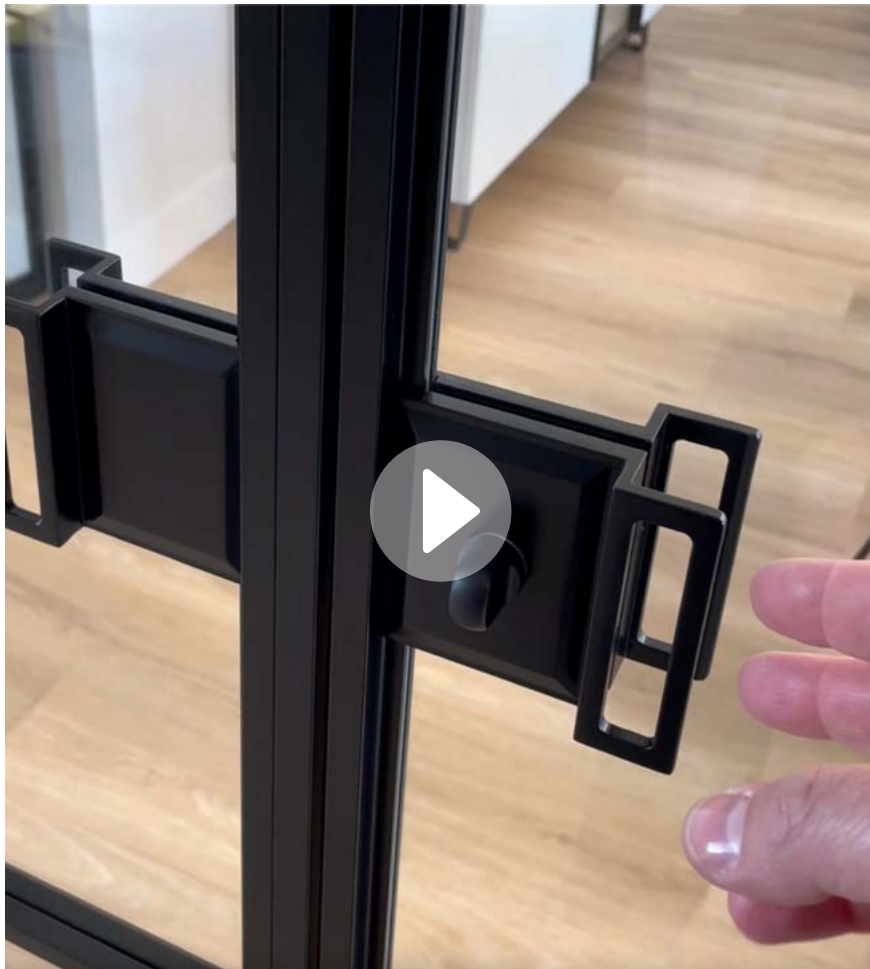
*con serratura
integrata*

La **maniglia MA 18s** è disponibile in tutte le finiture previste per il profilo dell'anta Easy-S o Extra Light.

È possibile avere il sistema completo di nottolino privacy in finitura cromo satinato, cromo lucido oppure laccato in bianco o nero opaco

(disponibile solo su vetri temperati).





clicca per vedere il video di
funzionamento della maniglia
con serratura integrata MA18s

SCATOLA PER ALLOGGIO MANIGLIA

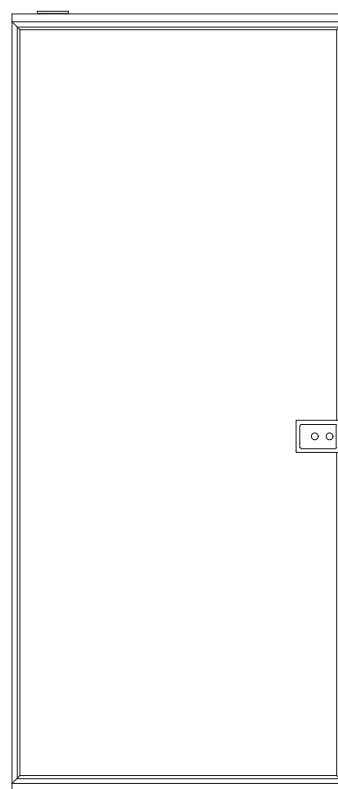
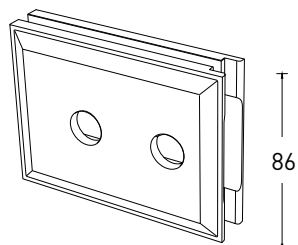
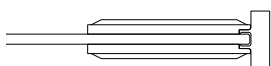
MA19s

Easy-S ed Extra Light

La **scatola per alloggiamento maniglia MA 19s** è disponibile in tutte le finiture previste per il profilo dell'anta Easy-S o Extra Light. È possibile avere il sistema completo di nottolino privacy in finitura cromo satinato, cromo lucido oppure laccato in bianco o nero opaco (la scatola serratura disponibile solo su vetri temperati).

Easy-S: **115 x 86 mm**

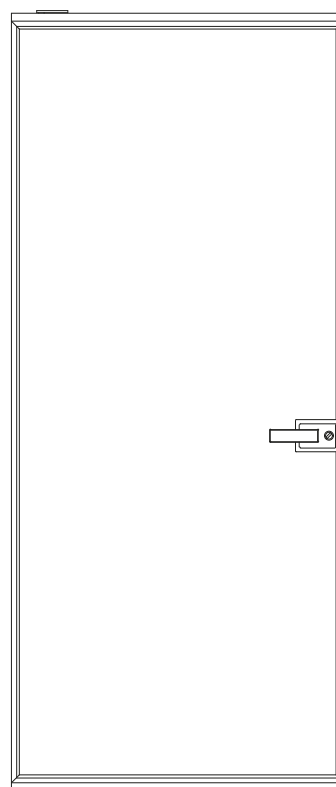
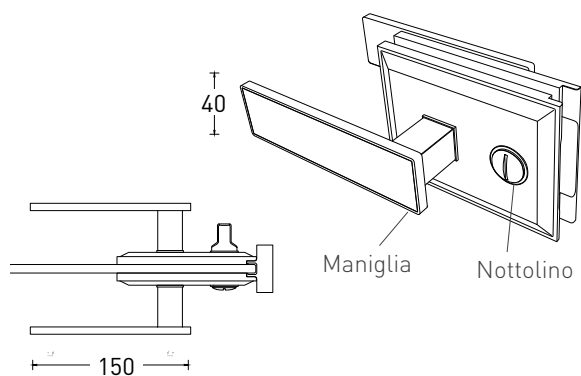
Extra Light: **105 x 86 mm**



MANIGLIA REVOLUTION®

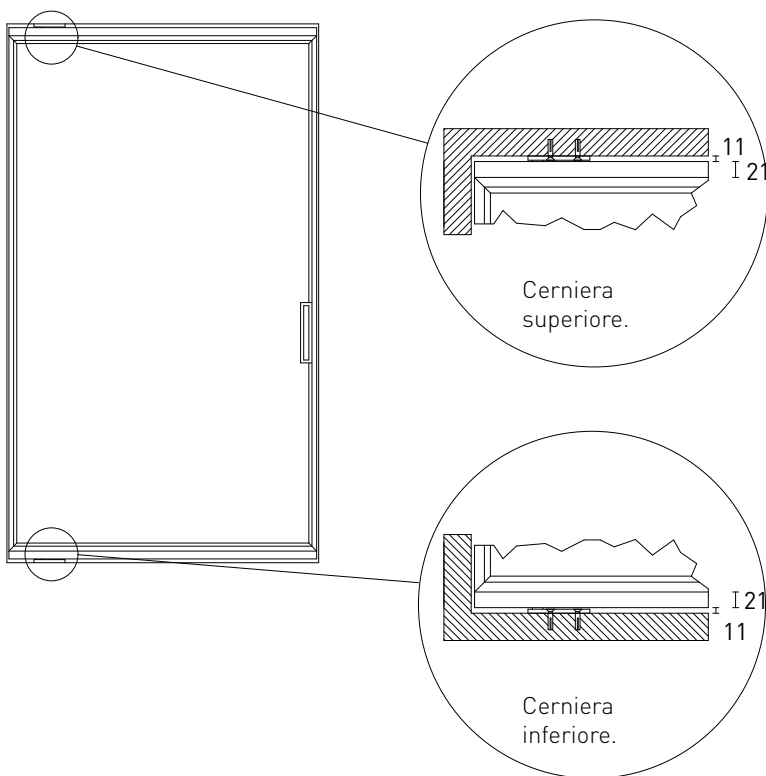
*in abbinamento alla
scatola MA19s*

In abbinamento alla scatola per alloggiamento maniglia **MA 19s** è disponibile la nostra maniglia **Revolution®** in alluminio argento satinato e finitura coordinata alla porta.



Schede tecniche

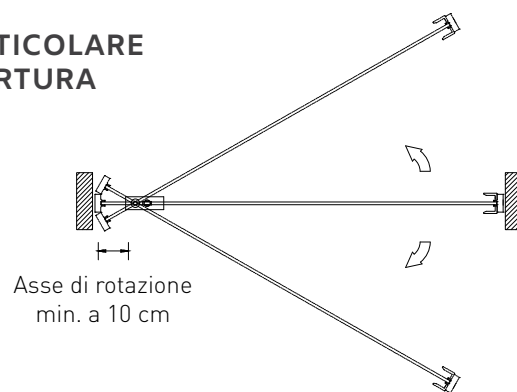
Easy-S bilico



PORTA A BILICO

La porta a bilico Easy-S è realizzata di serie con profilo perimetrale in alluminio argento satinato (PA01) o laccato nero opaco (PA03). La porta è corredata di ferramenta con ritorno rallentato (soft-close) e stop a 0°, +/- 90°. La maniglia di serie MA-17B è realizzata dal pieno di alluminio in finitura coordinata con i profili dell'anta.

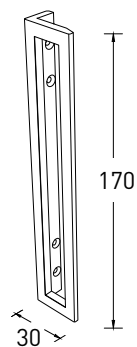
PARTICOLARE APERTURA



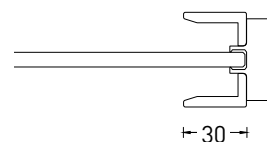
FINITURE IN ALLUMINIO OPZIONALI:

(le cerniere rimangono sempre in finitura cromo satinato)

- PA02 bianco opaco
- PA05 bronzo - PA09 corten - PA11 dark bronze "new" - PA13 grigio ferro sabbato
- PA07 rovere bianco - RAL opaco a campione



MA-17B Maniglie per ante bilico Collection Easy-S ed Extra Light

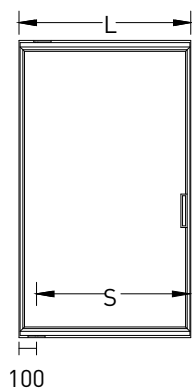


DIMENSIONI E POSIZIONAMENTO CERNIERA

La posizione minima del perno di rotazione è 10 cm dal profilo dell'anta, oltre questa misura il cliente ha la facoltà di richiedere in fase d'ordine il posizionamento del perno di rotazione ad una misura differente. Lo sbraccio massimo realizzabile rispetto all'asse di rotazione è 100 cm.

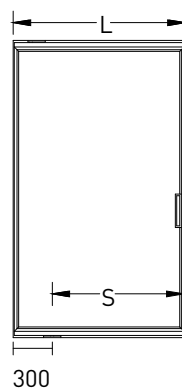
Posizione minima del perno di rotazione

Sbraccio massimo dal perno di rotazione



L : vano d'installazione fino a cm 130x300 H

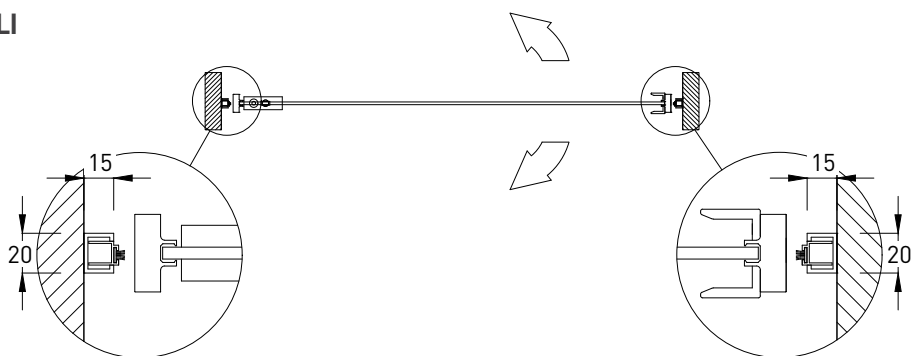
S : sbraccio massimo cm 100



PROFILI CON SPAZZOLINI OPZIONALI

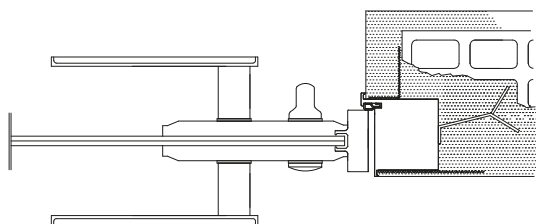
I profili opzionali con spazzolina telescopica riducono l'aria tra l'anta e le pareti laterali.

La finitura dei profili viene coordinata a quella dell'anta mentre la spazzolina è sempre di colore nero.

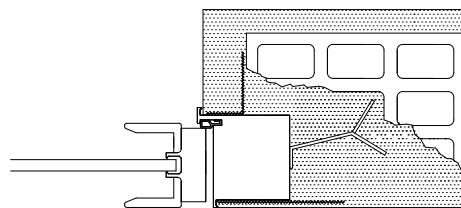


TELAIO A FILOMURO OPZIONALE

Telaio in alluminio argento satinato con battute laterali. Consente il montaggio delle maniglie opzionali con serratura. Alcune delle maniglie disponibili sono visibili a pag. [39](#).



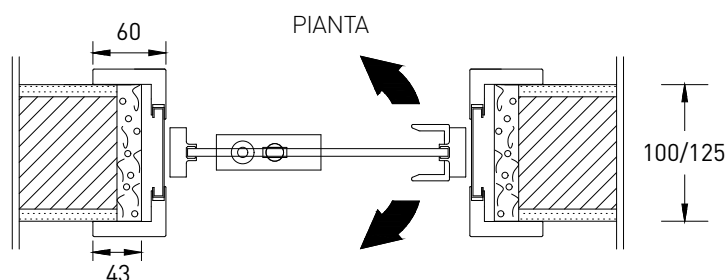
Maniglie opzionali con scatola serratura **MA-19S**



Maniglia di serie **MA-17B**

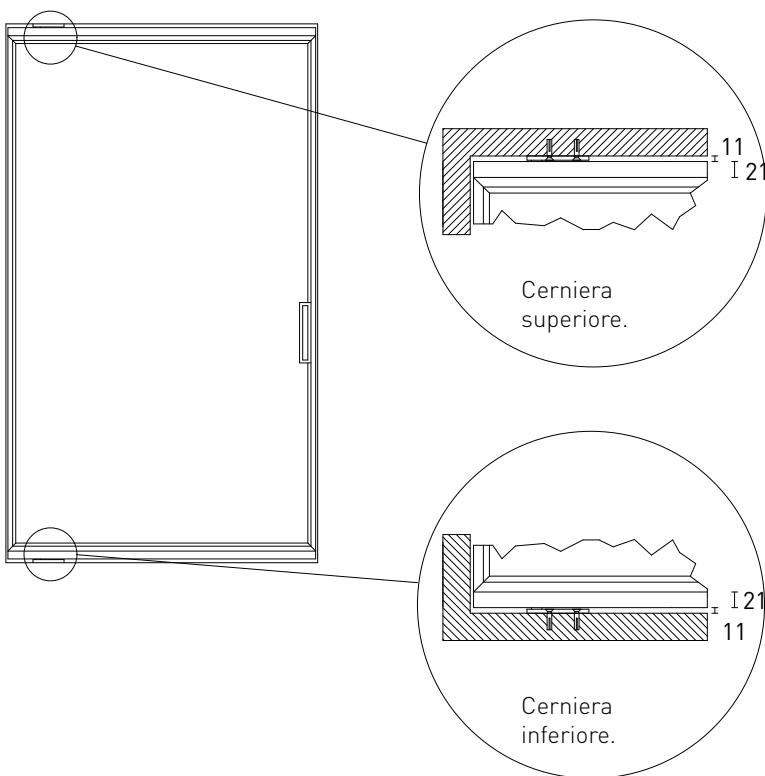
STIPITE FASCIAMURO OPZIONALE

Realizzato in alluminio estruso in finitura anodizzata PA01 argento satinato o laccato nelle finiture opzionali previste.



Schede tecniche

Extra Light battente e bilico

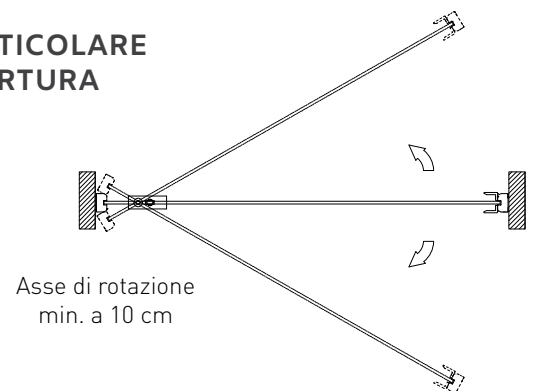


PORTA A BILICO

La porta a bilico Extra Light è realizzata di serie con profilo perimetrale in alluminio argento satinato (PA01) o laccato nero opaco (PA03). La porta è corredata di ferreamenta con ritorno rallentato (soft-close) e stop a 0°, +/- 90°.

La maniglia di serie MA17B è realizzata dal pieno di alluminio in finitura coordinata con i profili dell'anta.

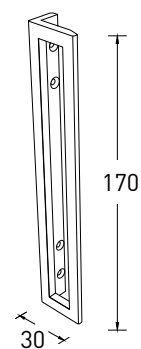
PARTICOLARE APERTURA



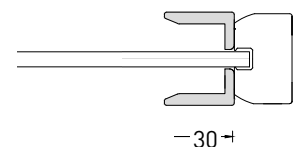
FINITURE IN ALLUMINIO OPZIONALI:

(le cerniere rimangono sempre in finitura cromo satinato)

- PA02 bianco opaco
- PA05 bronzo - PA09 corten - PA11 dark bronze "new" - PA13 grigio ferro sabbato
- PA07 rovere bianco - RAL opaco a campione



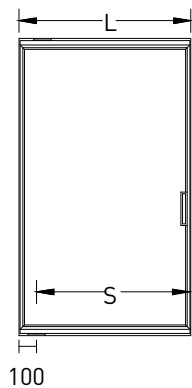
MA-17B Maniglie per ante bilico Collection Easy-S ed Extra Light



DIMENSIONI E POSIZIONAMENTO CERNIERA

La posizione minima del perno di rotazione è 10 cm dal profilo dell'anta, oltre questa misura il cliente ha la facoltà di richiedere in fase d'ordine il posizionamento del perno di rotazione ad una misura differente. Lo sbraccio massimo realizzabile rispetto all'asse di rotazione è 100 cm.

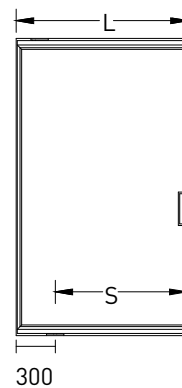
Posizione minima del perno di rotazione



L : vano d'installazione fino a cm 130x300 H

S : sbraccio massimo cm 100

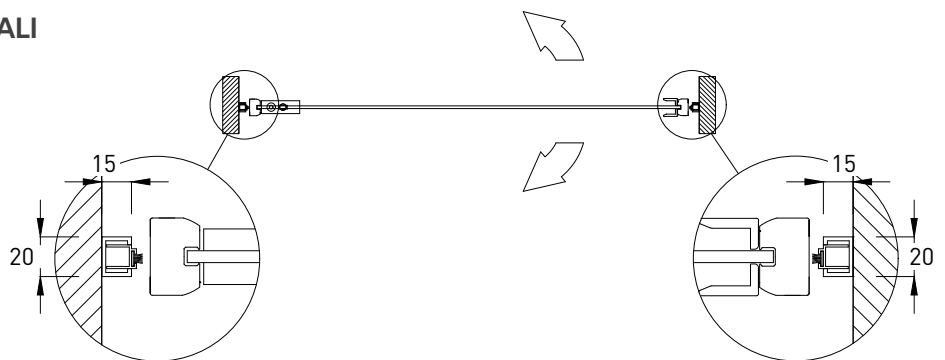
Sbraccio massimo dal perno di rotazione



PROFILI CON SPAZZOLINI OPZIONALI

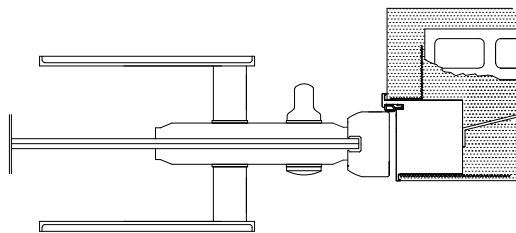
I profili opzionali con spazzolina telescopica riducono l'aria tra l'anta e le pareti laterali.

La finitura dei profili viene coordinata a quella dell'anta mentre la spazzolina è sempre di colore nero.

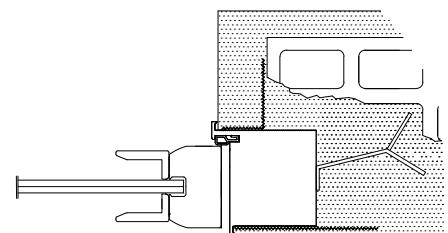


TELAIO A FILOMURO OPZIONALE

Telaio in alluminio argento satinato con battute laterali. Consente il montaggio delle maniglie opzionali con serratura. Alcune delle maniglie disponibili sono visibili a pag. 39.



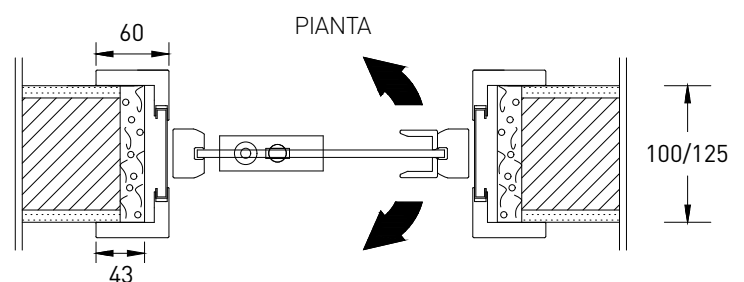
Maniglie opzionali con scatola serratura **MA-19S**

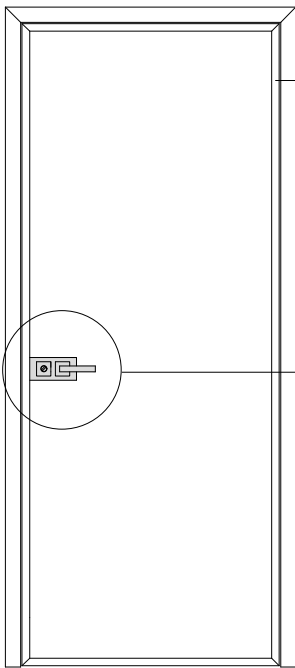


Maniglia di serie **MA-17B**

STIPITE FASCIAMURO OPZIONALE

Realizzato in alluminio estruso in finitura anodizzata PA01 argento satinato o laccato nelle finiture opzionali previste.



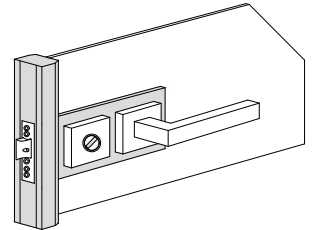


Anta con profilo perimetrale di alluminio.

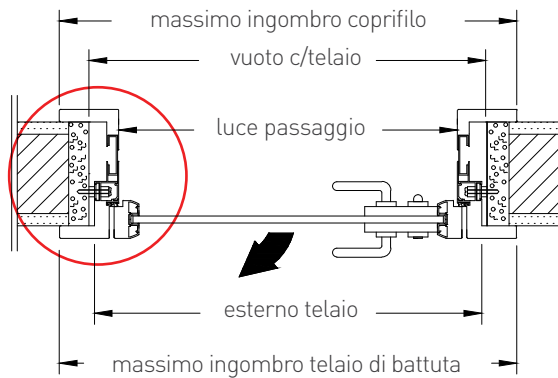
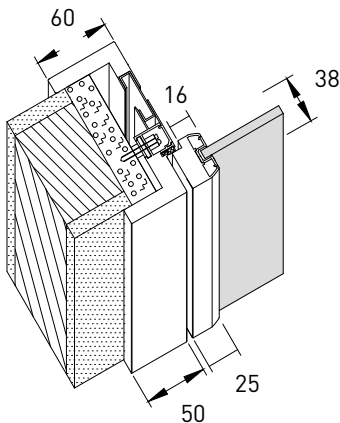
PORTA A BATTENTE

Porta a battente con anta complanare ai coprifili, disponibile in versione a tirare e nella versione a spingere «Evo».

Piastra da mm 80 x 165 in alluminio argento satinato con serratura magnetica per nottolino privacy. Inclusa su ante con vetri diffusori.



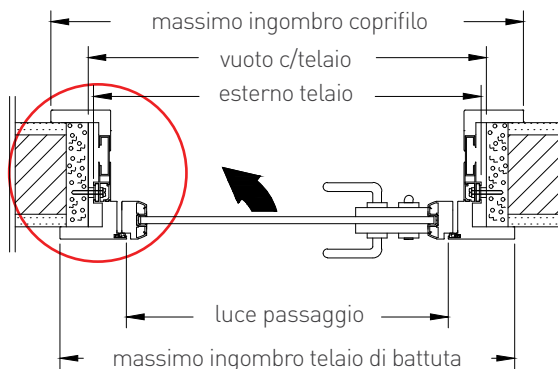
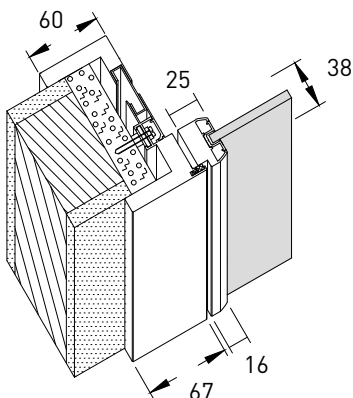
PARTICOLARE APERTURA A TIRARE



MISURE STANDARD DI RIFERIMENTO

Vuoto c/telaio:
cm 70/80/90 x 215 H
Esterno telaio:
cm 69/79/89 x 214,5 H
Luce passaggio:
cm 64/74/84 x 212 H
Massimo ingombro coprifilo:
cm 76/86/96 x 218 H
Massimo ingombro telaio di battuta:
cm 76/86/96 x 218 H

PARTICOLARE APERTURA A SPINGERE «EVO»



MISURE STANDARD DI RIFERIMENTO

Vuoto c/telaio:
cm 70/80/90 x 215 H
Esterno telaio:
cm 69/79/89 x 214,5 H
Luce passaggio:
cm 62/72/82 x 211 H
Massimo ingombro coprifilo:
cm 77,5/87,5/97,5 x 219 H
Massimo ingombro telaio di battuta:
cm 76/86/96 x 218 H

MANIGLIE TRADIZIONALI



TOTAL by Olivari



RADIAL by Olivari



H379 by Fusital
design A.Citterio



QUADRA



REVOLUTION® by Staino&Staino



SIRIO



H384 by Fusital
design CetraRuddy



CONO



H377 by Fusital
design Steve Leung



MASTER

profilo argento satinato **PA01** | cristallo laccato **CL03** | maniglia **QUADRA**



COLLEZIONE *Master*

La **Collezione Master** si caratterizza per la planarità fra il vetro ed il profilo perimetrale dell'anta.

Il bordo d'alluminio estruso rimane visibile per soli 2,5 millimetri, ma la sua sezione si estende all'interno dell'anta con dimensioni molto importanti, tali da permettere la realizzazione di ante con altezza fino a cm 350 h.

La qualità e la robustezza sono al top su ogni aspetto del prodotto, vetri temperati, sicuri e resistenti, cerniere a scomparsa con portata sovradimensionata, ed una costruzione artigianale totalmente sartoriale che non prevede misure standard.

Scegliendo le porte Master, il cliente è libero di personalizzare ogni aspetto della porta, oltre alla vasta gamma di finiture e colori previsti, sono realizzabili colori a campione sia per i vetri che per le parti in alluminio.

MASTER

profilo argento satinato **PA01** | cristallo laccato **CL08** | maniglia **Revolution®**



MASTER

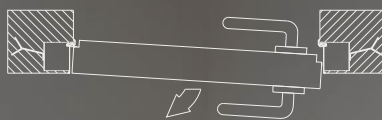
a battente filo muro

La **porta a battente Master** è realizzata sempre su misura con altezza fino a 350 cm, può essere realizzata in versione filo muro oppure con telaio e coprifili perimetrali, entrambe le tipologie sono disponibili con apertura a spingere o tirare. Le porte a battente Master sono realizzabili anche in versione a due ante, con o senza sopraluce.

Come maniglie, sono disponibili numerose opzioni, tra le quali il modello **"Revolution®"** con inserto in vetro coordinato.

Il cliente ha comunque la possibilità di chiedere la predisposizione per il montaggio di una qualsiasi altra maniglia in commercio.

Versione a tirare



Versione a spingere





MASTER

profilo anta e coprifili in alluminio argento satinato **PA01** | cristallo laccato **CL04** | maniglia **QUADRA**

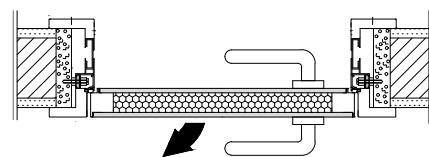
CORNICI COPRIFILO

*la perfetta planarità
sul lato esterno*

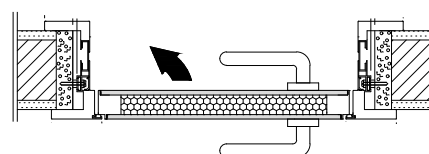
Il pannello della porta resta complanare alle cornici coprifiло, sia nella versione a spingere che a tirare.

Grazie a questa particolarità, anche in una situazione dove siano affiancate porte con aperture differenti, verrà mantenuta la planarità sul lato esterno.

Versione a tirare



Versione a spingere



MASTER
profilo anta e coprifiло in alluminio argento satinato **PA01** | cristallo laccato **RAL1021** | maniglia **H5017**



porte con altezza da
superiore a 270 cm



porte con altezza da
cm 230 a cm 270



porte con altezza
fino a cm 220



CERNIERE SOVRADIMENSIONATE

*con una portata
di oltre 90 kg*

Cerniere sovradimensionate con portata di oltre 90 kg;
garantiscono il funzionamento nel tempo ed assicurano il
corretto funzionamento anche nelle porte con dimensioni
speciali.



MASTER
profilo nero PA03 | cristallo laccato J.P.Blue CL22 | maniglia custom





MASTER
profilo argento satinato **PA01** | pannello in rovere fumé **custom**

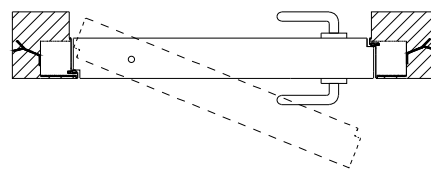
MASTER BILICO

dotata di stop integrato

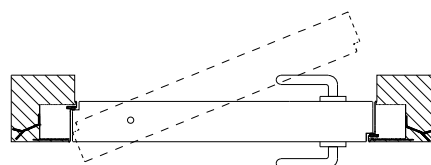
La porta Master Bilico è realizzata sempre su misura con altezza fino a 350cm e larghezza fino a 170 cm, può essere installata con telaio di battuta a filo muro ed apertura a spingere o a tirare. In alternativa è possibile montare la porta senza telaio di battuta con possibilità d'apertura in entrambe le direzioni.

La versione bilico è corredata di sistema «soft close», un accessorio invisibile che non richiede alcuno scasso nel pavimento, in questo modo il movimento della porta risulta controllato meccanicamente, l'anta rallenta delicatamente in fase di chiusura ed è dotata di stop integrato con fermo a +/- 90°.

Versione a tirare



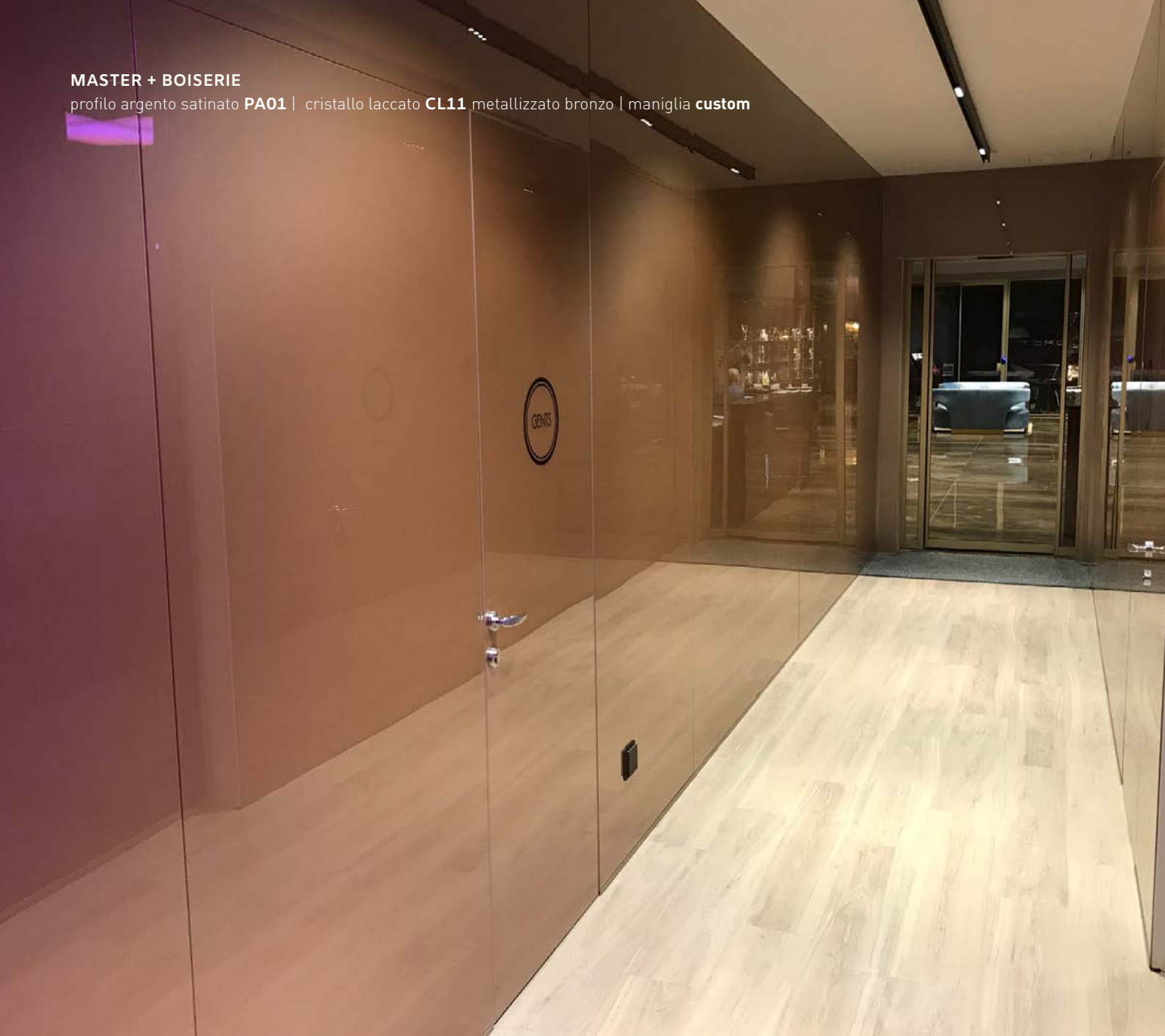
Versione a spingere



MASTER
profilo argento satinato PA01 | cristallo laccato CL08 | maniglia Revolution®

MASTER + BOISERIE

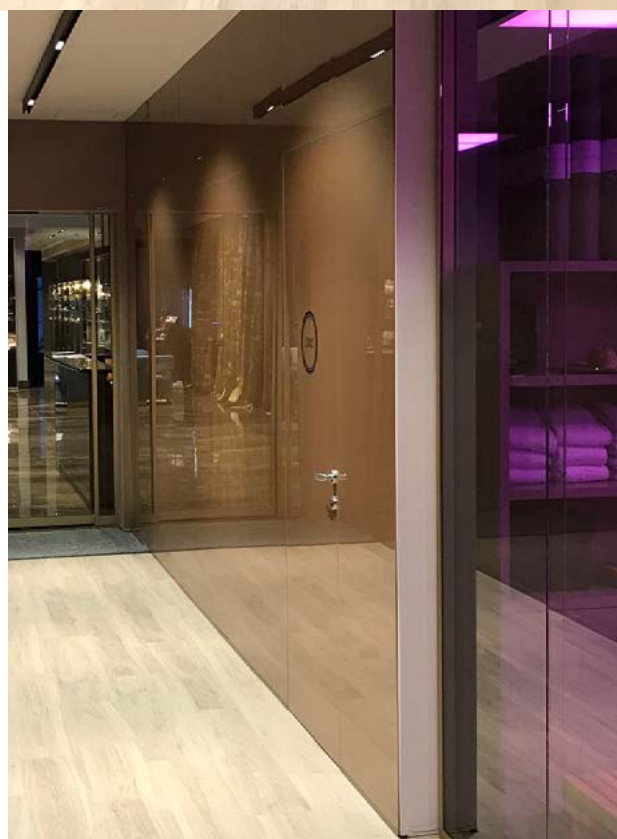
profilo argento satinato PA01 | cristallo laccato CL11 metallizzato bronzo | maniglia custom



MASTER + BOISERIE

in vetro laccato

Le porte Master possono essere abbinare al sistema Boiserie in vetro coordinato che realizziamo su misura in base al progetto.



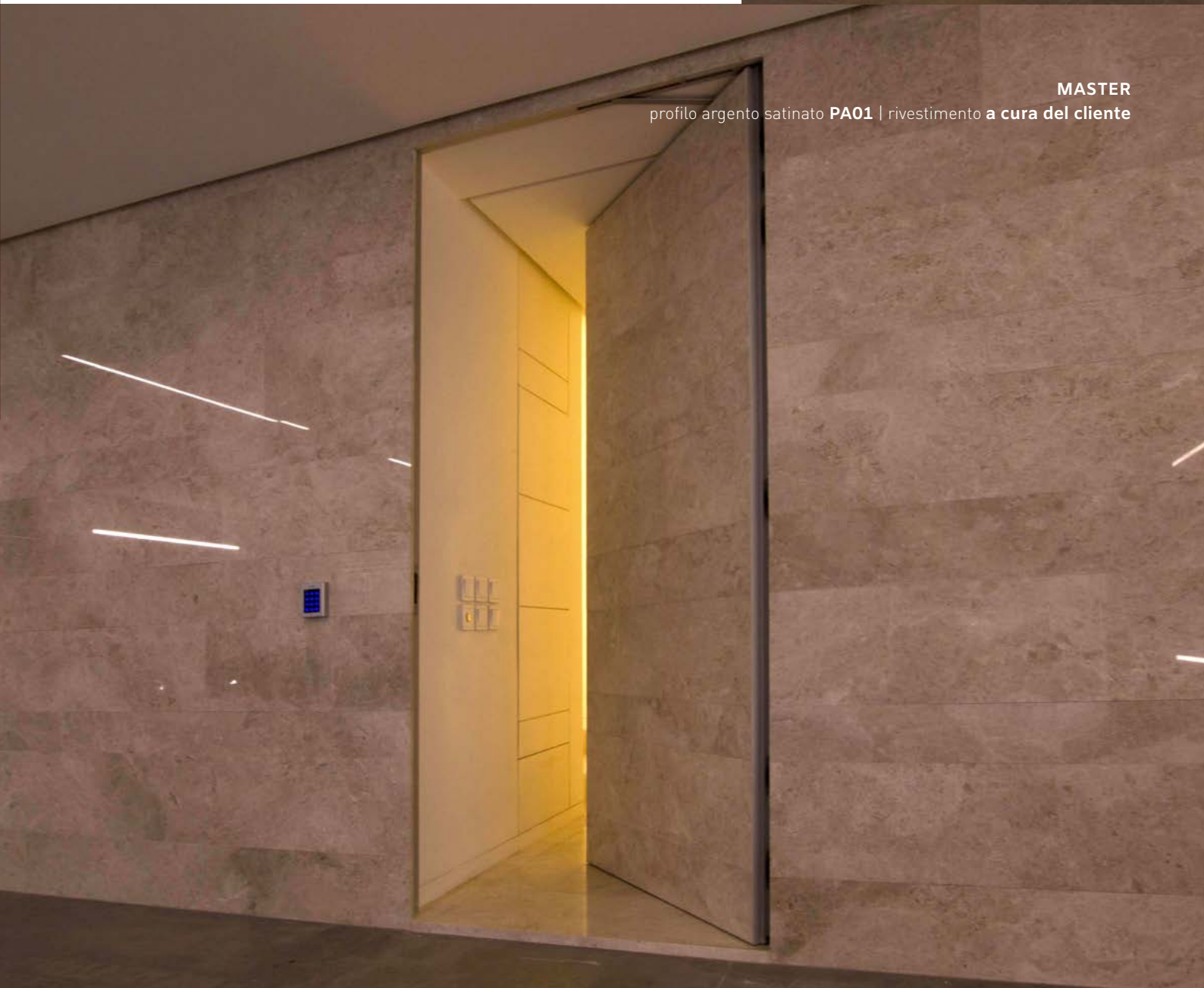
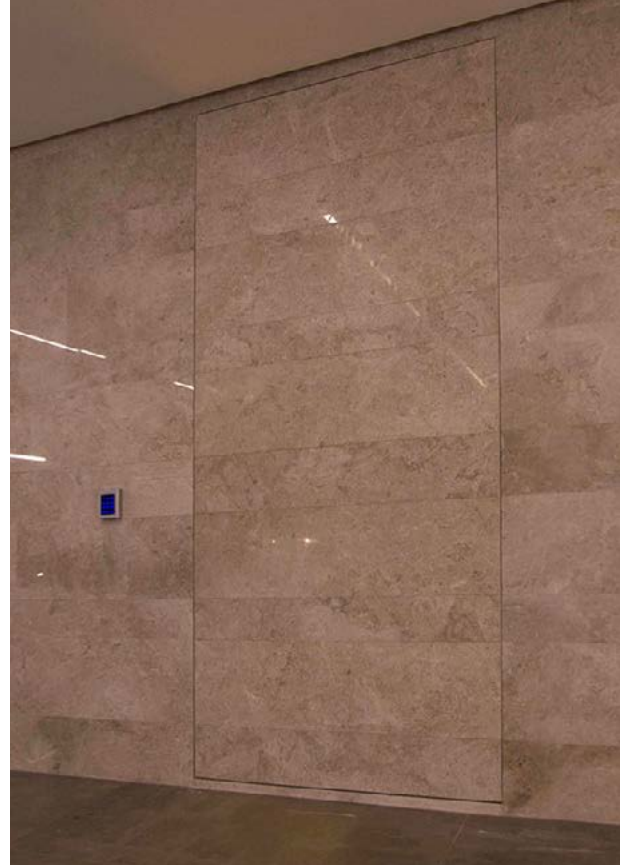
MASTER

per rivestimenti personalizzati

Grazie ad una versione speciale del profilo Master, le porte filo muro di questa collezione, sia in versione battente che bilico, possono essere predisposte per accogliere direttamente in fase di installazione il materiale del cliente (legno, marmo, ecc.), con spessore di rivestimento personalizzato fino a 15 mm. Questa soluzione è particolarmente indicata nei casi in cui si desidera rivestire la parete e la porta con lo stesso materiale.

Sono disponibili cerniere e sistemi chiudiporta opzionali, in base al peso del rivestimento prescelto.

Per la realizzazione particolari o altri spessori fare richiesta all'ufficio commerciale.



MASTER
profilo argento satinato PA01 | rivestimento a cura del cliente

MASTER FILO MURO

profilo argento satinato PA01 | cristallo laccato CL08 | maniglia custom



DIVERSI RIVESTIMENTI

*per i due lati
della porta*

La porta Master è realizzabile con differenti materiali per i due lati della porta, nelle fotografie di queste pagine sono raffigurate porte della Collezione Master con pannelli pantografati su disegno dal lato esterno e vetro temperato laccato dal lato interno.

Progetto a cura del designer Jacopo Cecchi (www.jacopococchi.com)

profilo argento satinato PA01 | pannello pantografato su disegno del committente | maniglia custom

MASTER





MASTER

profilo argento satinato **PA01** | cristallo bisellato **RAL 7005** | maniglia **PIRAMID**

ANTA IN VETRO BISELLATO

bisellatura perimetrale

La bisellatura perimetrale è una lavorazione opzionale realizzabile sui vetri laccati lucidi e sui vetri satinati laccati opachi. I riflessi creati dalle parti piane e dalle parti bisellate del vetro, creano giochi di luce che enfatizzano la brillantezza del materiale.

Particolarmente elegante, l'effetto tono su tono della versione in vetro laccato satinato che alterna l'opacità della parte piana del vetro a quella brillante dei bordi bisellati.



MASTER
particolare bisellatura su vetro satinato extra-chiaro laccato

Profilo opzionale per l'estensione del telaio a filo muro

Profilo in alluminio grezzo, da tinteggiare come la parete, realizzato su misura con profondità variabile da 72 a 152 mm.

L'utilizzo del profilo opzionale facilita la finitura dello spessore della parete, ottimizzando i tempi di lavoro in cantiere.



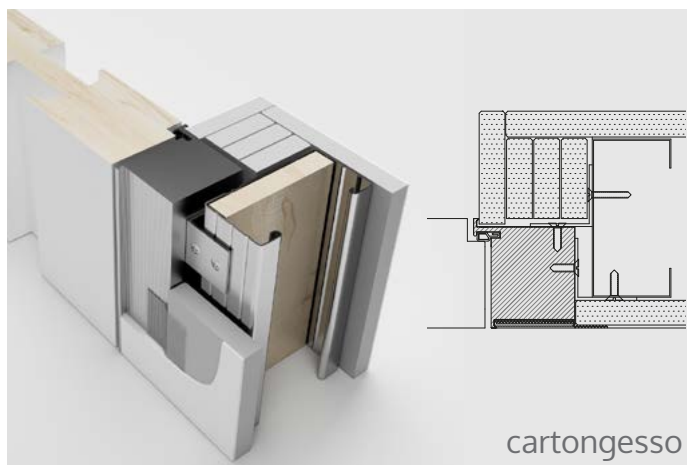
MASTER

profilo argento satinato **PA01** | cristallo laccato colore **RAL 4002 lucido** | maniglia **Revolution®**

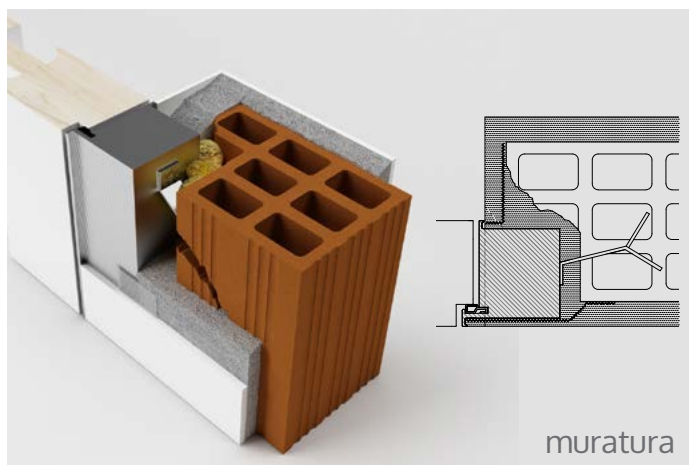
TELAIO FILO MURO STANDARD

Telaio a filo muro standard da 53 mm di spessore per pareti in muratura o cartongesso.

Il telaio a filo muro di serie rimane complanare all'anta da due lati e permette il montaggio sia a tirare che a spingere. Ad esempio, il telaio con apertura destra a spingere può anche essere montato sinistro a tirare.



cartongesso



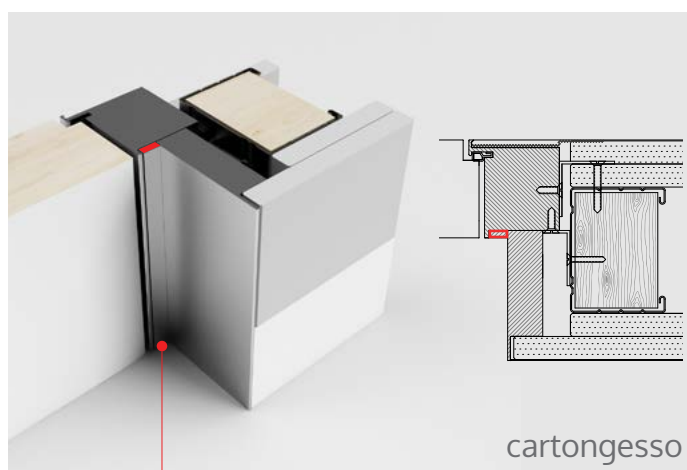
muratura

TELAIO FILO MURO con profilo opzionale

per estensione

Estensione telaio per pareti in cartongesso e muratura realizzata su misura per pareti con profondità fino a 152 mm.

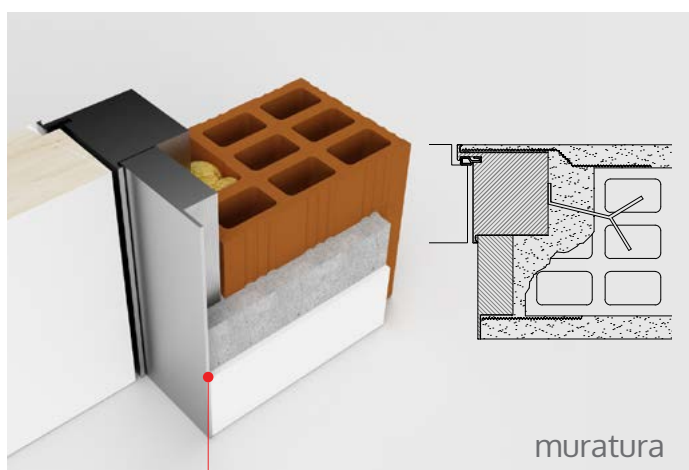
L'utilizzo del profilo opzionale facilita la finitura dello spessore della parete, ottimizzando i tempi di lavoro in cantiere.



cartongesso

Spessore per battiscopa

Il profilo opzionale può essere posizionato alla distanza richiesta dal cliente, in relazione alla presenza del battiscopa e del suo spessore.



muratura

Nessuno spessore

In assenza di battiscopa il profilo opzionale è fissato al telaio senza spessori aggiuntivi.



REVOLUTION® LEGNO

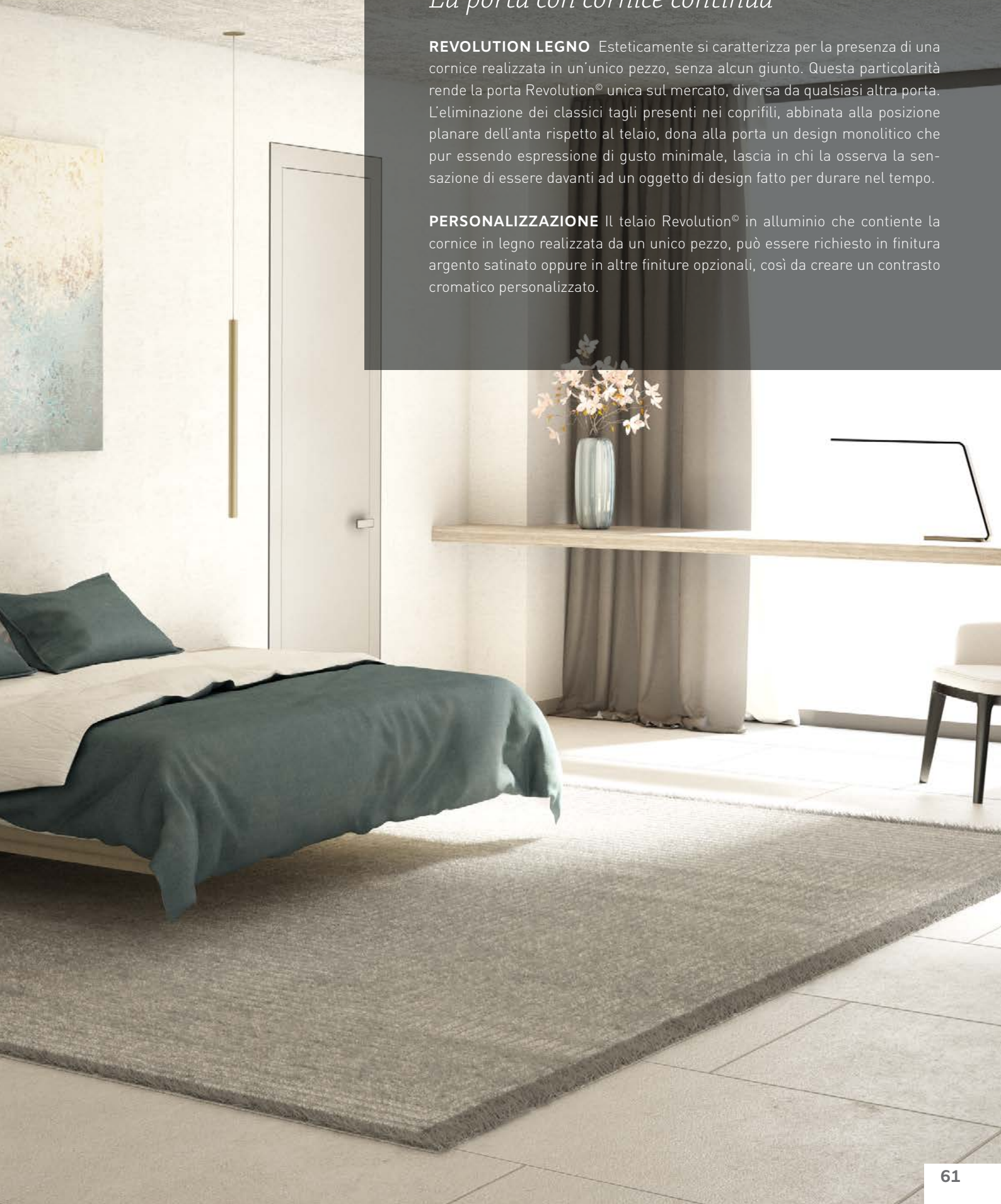
profilo nero PA03 | anta laccata RAL 7044 opaco | bordo PA03 | maniglia Revolution®

REVOLUTION[©] *legno*

La porta con cornice continua

REVOLUTION LEGNO Esteticamente si caratterizza per la presenza di una cornice realizzata in un'unico pezzo, senza alcun giunto. Questa particolarità rende la porta Revolution[©] unica sul mercato, diversa da qualsiasi altra porta. L'eliminazione dei classici tagli presenti nei coprifili, abbinata alla posizione planare dell'anta rispetto al telaio, dona alla porta un design monolitico che pur essendo espressione di gusto minimale, lascia in chi la osserva la sensazione di essere davanti ad un oggetto di design fatto per durare nel tempo.

PERSONALIZZAZIONE Il telaio Revolution[©] in alluminio che contiene la cornice in legno realizzata da un unico pezzo, può essere richiesto in finitura argento satinato oppure in altre finiture opzionali, così da creare un contrasto cromatico personalizzato.





MANIGLIA REVOLUTION®

*inserto in coordinato
con la porta*

La maniglia Revolution® è realizzata in alluminio dal pieno e contiene un inserto complanare realizzato con lo stesso materiale previsto per l'anta.

La maniglia Revolution® può essere laccata e anodizzata nella finitura preferita dal cliente.





COPRIFILO CONTINUO

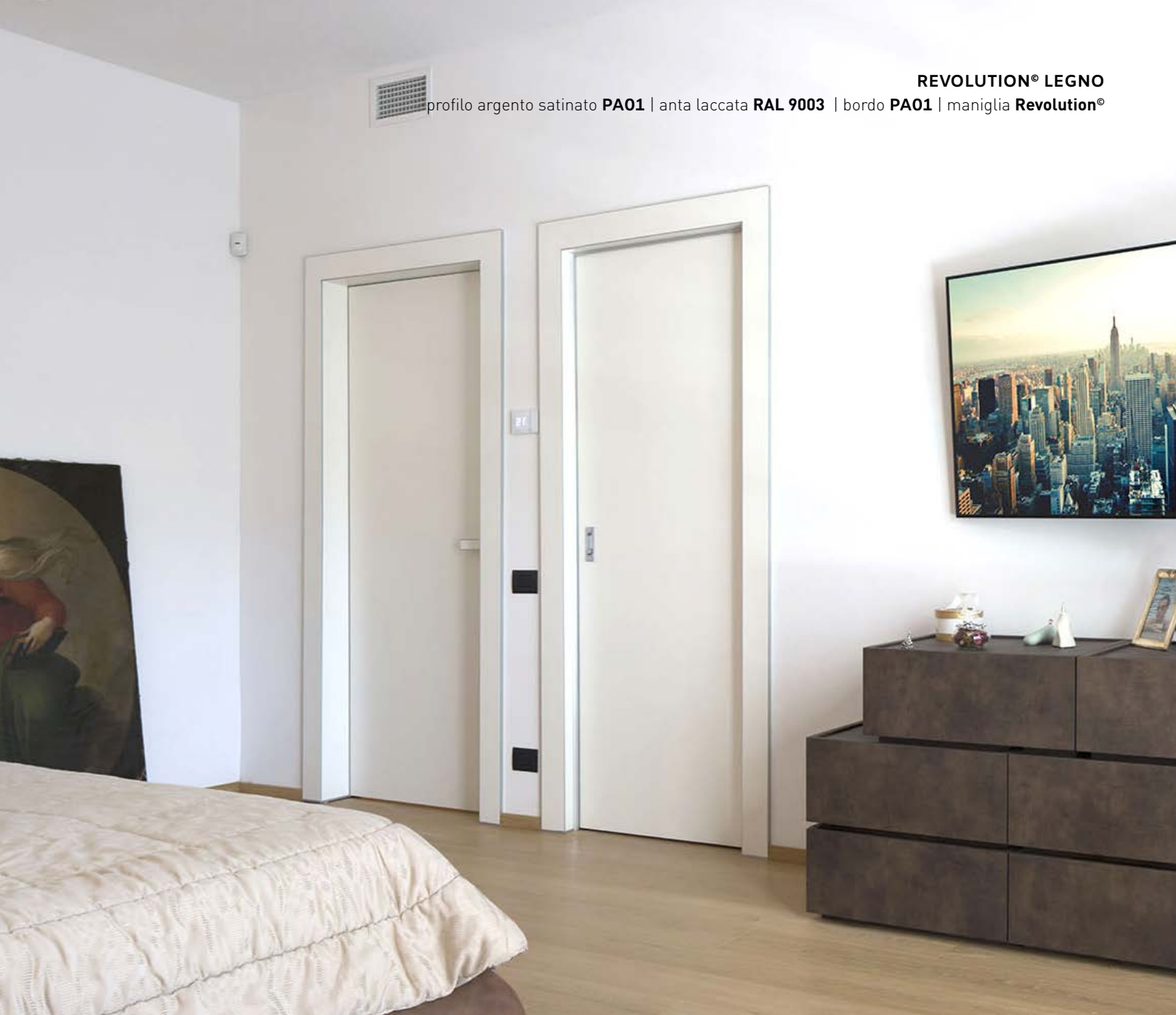
*realizzato da un'unico
pezzo di legno*

La cornice in legno inserita nel telaio in alluminio è realizzata in un unico pezzo, l'assenza di tagli nella cornice continua, rende unico il design della porta Revolution®.



REVOLUTION® LEGNO

profilo argento satinato PA01 | anta laccata RAL 9003 | bordo PA01 | maniglia Revolution®

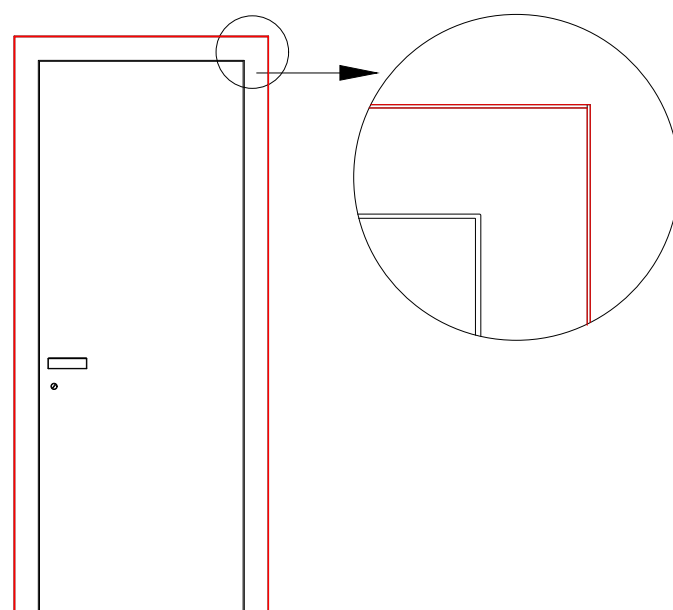


BORDO OPZIONALE

*in alluminio con finitura
a contrasto*

Nella collezione Revolution® è presente un profilo protettivo, realizzato in alluminio estruso, di 2 mm di spessore.

Il profilo montato complanare rispetto alla cornice in legno può avere la stessa finitura della porta oppure può essere anodizzato o verniciato in colore a contrasto.



REVOLUTION[®]

vetro

*La porta con anta e cornici in
cristallo laccato*

REVOLUTION VETRO Esteticamente si caratterizza per la presenza dei coprifili in vetro laccato coordinati coi cristalli dell'anta. Le cornici in vetro sono presenti su tutto lo stipite fasciamuro, appositi profili in alluminio complanari ai cristalli proteggono gli spessori dei vetri da eventuali urti accidentali. Tutte i cristalli della Revolution[®] vetro sono sottoposti a processo di tempera per garantire la massima resistenza e sicurezza possibile.

PERSONALIZZAZIONE Le parti in alluminio ed i vari componenti in vetro possono essere realizzati in finitura coordinata oppure in colore a contrasto. Oltre alla vasta gamma di colori e finiture previste a catalogo, il cliente può richiedere un colore personalizzato sia per le parti metalliche che per le parti in vetro.

REVOLUTION[®] VETRO

profilo argento satinato **PA01** | cristallo laccato bianco extrachiaro **CL03** | bordo **PA01** | maniglia **Revolution[®]**



REVOLUTION® VETRO

profilo argento satinato PA01 | cristallo laccato bianco extrachiario CL03 | maniglia Revolution®

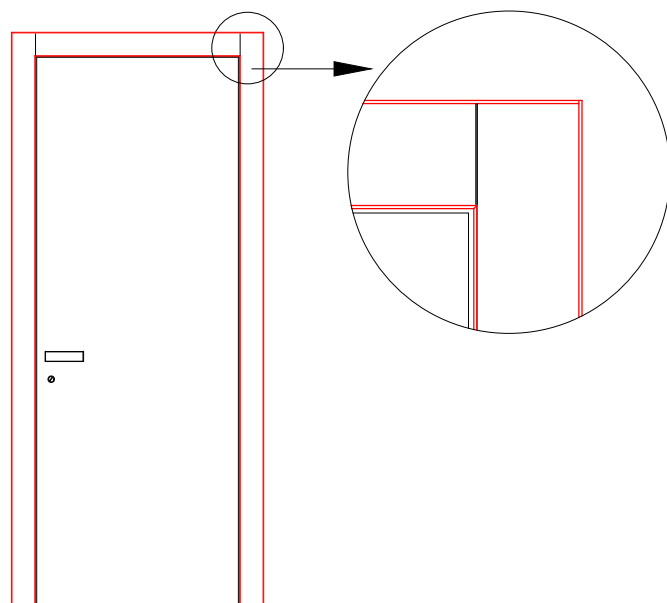


BORDI PERIMETRALI

in alluminio

Nella collezione Revolution® vetro è presente un doppio profilo protettivo, realizzato in alluminio estruso, di 2 mm di spessore che delinea i due lati della cornice in vetro.

I profili in alluminio, montati complanari rispetto alle cornici in vetro, possono essere laccati in tono con la porta oppure avere una finitura anodizzata o verniciata a contrasto, per rendere più visibile questa caratteristica tecnica.



profilo argento satinato **PA01** | cristallo laccato bianco extrachiaro **CL03** | maniglia **MA06**

FINITURE DIVERSE

per i due lati della porta

La porta Revolution® vetro può avere differenti finiture nei due lati della porta come mostrato nelle fotografie di queste pagine.

Dal lato esterno l'anta e la cornice perimetrale sono realizzate in mdf laccato opaco, dal lato interno, lo stipite, le cornici, l'anta e l'insero della maniglia Revolution® sono realizzate in vetro extra-chiaro temperato, decorato con stampa digitale DV e laccatura in colore a campione.

Le parti in alluminio sono realizzate in finitura a contrasto argento satinato PA01.







MASTER

profilo argento satinato **PA01** | cristallo laccato **RAL 7013** | maniglia **Revolution®**

BATTISCOPIA

incassato filo muro

In abbinamento alle porte filo muro è disponibile il sistema che Staino&Staino ha sviluppato per il battiscopa ad incasso, realizzato in alluminio estruso.

Il sistema si compone di due profili acquistabili anche separatamente; il profilo interno ha funzione di "Dima" e deve essere fissato alla parete prima della realizzazione dell'intonaco, successivamente sarà possibile applicare il profilo battiscopa di finitura che andrà posizionato all'interno del profilo "Dima".

Il profilo battiscopa esterno è disponibile in numerose varianti.

La finitura di serie "anodizzata in argento satinato" è ideale anche per chi desidera pitturare o resinare il battiscopa.

Il vantaggio del battiscopa realizzato in estruso d'alluminio è quello di avere un prodotto che non teme umidità e contatto con l'acqua o con i detergenti normalmente utilizzati per la pulizia del pavimento.

Le finiture opzionali sono le seguenti: "anodizzato bronzo PA05" oppure verniciato a polvere nelle finiture "PA09 Corten", "PA11 Dark Bronze", "PA13 Grigio Ferro Sabbiato"; in alternativa è possibile richiedere la verniciatura in colore opaco RAL a scelta.

MASTER

profilo bronzo PA05 | cristallo laccato Pink grey CL08 | maniglia Revolution®



LAVORAZIONI OPZIONALI

*per battiscopa
ad incasso*

È possibile richiedere la predisposizione per il battiscopa ad incasso sui telai delle porte Staino&Staino (Collezioni Master e Segreta).



MASTER
profilo bronzo PA05 | cristallo laccato Pink grey CL08 | maniglia Revolution®

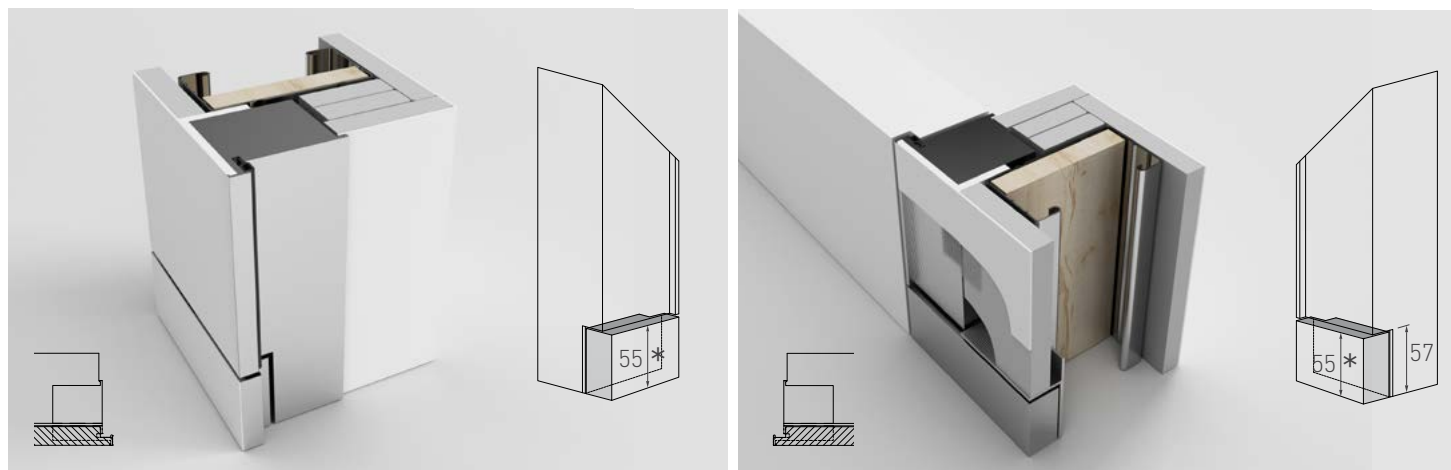
BATTISCOPIA INCASSATO

*telaio con apertura
a spingere*

Il telaio può essere predisposto per accogliere il battiscopa ad incasso; la lavorazione consiste in una apposita fresatura che consente d'installare il battiscopa anche in corrispondenza del telaio.

Le misure di lavorazione, vengono calcolate in base alle caratteristiche dello zocolino indicato dal cliente.

Dal lato a spingere, il battiscopa dovrà essere sbassato nella zona della battuta.

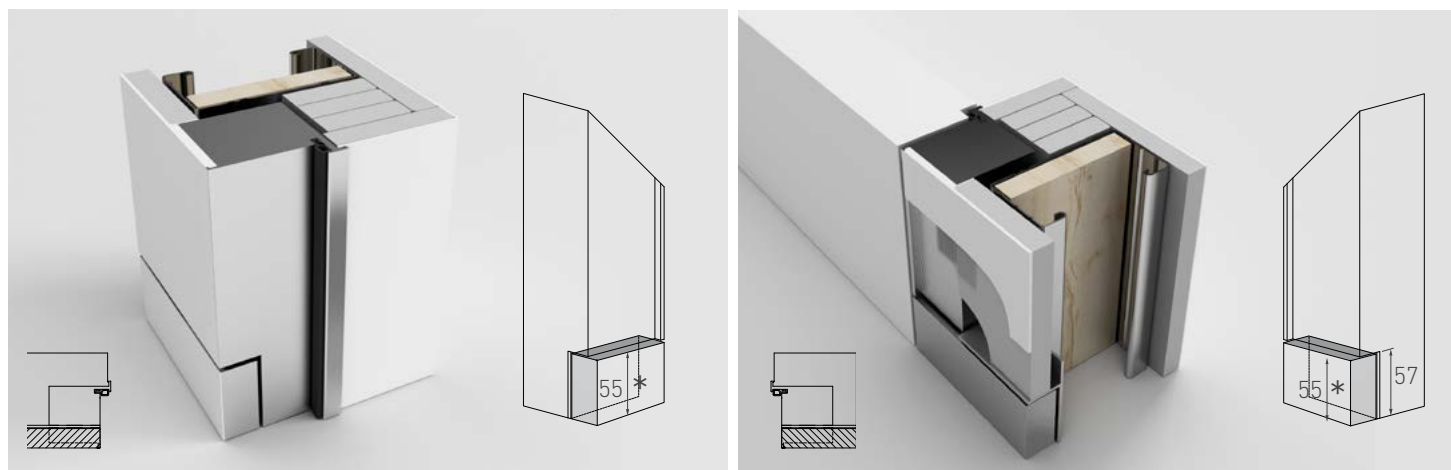


BATTISCOPIA INCASSATO

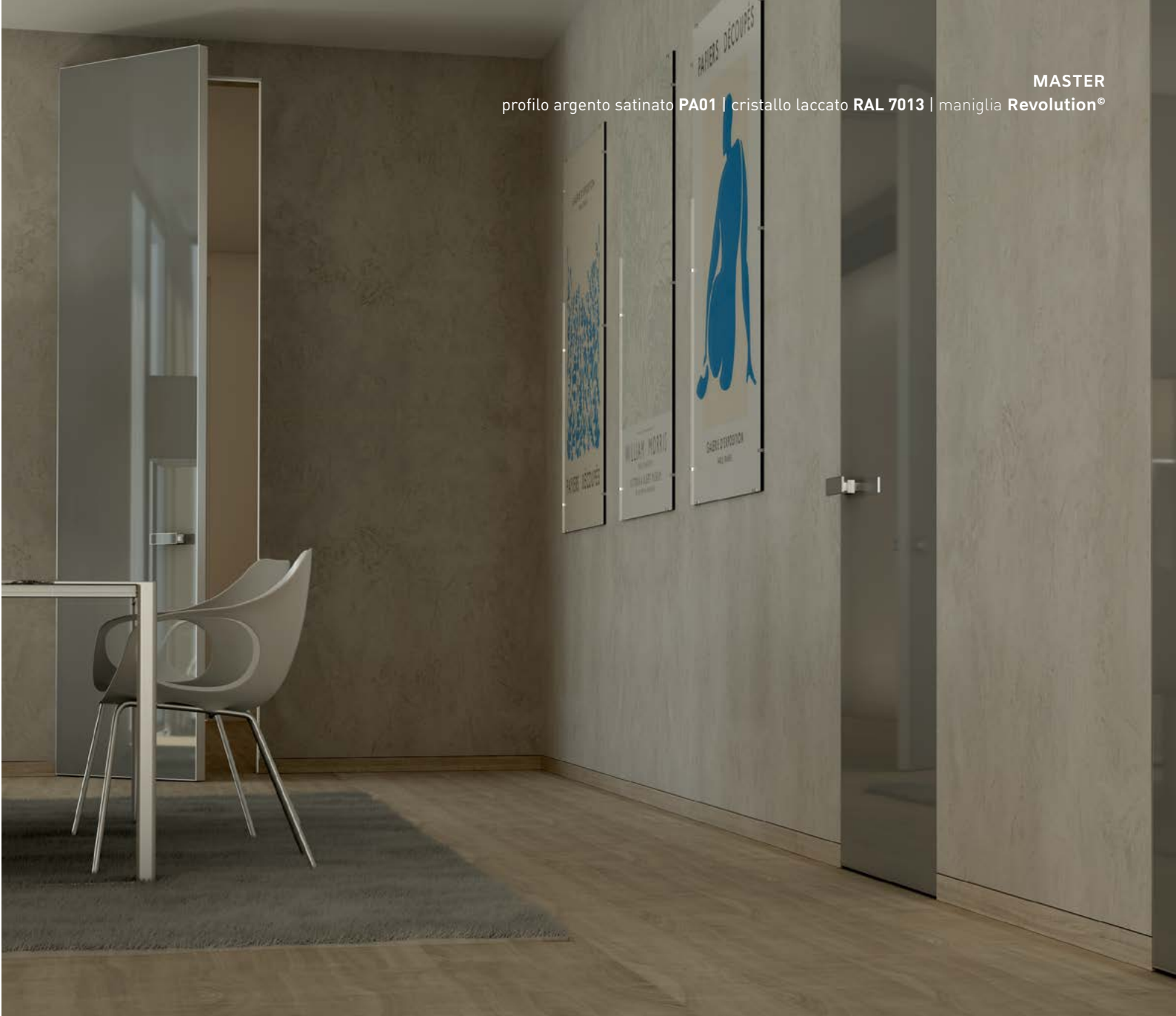
*telaio con apertura
a tirare*

Particolare di lavorazione su porta con apertura a tirare.

L'altezza del battiscopa raffigurato (55mm) riguarda il profilo in alluminio fornibile dall'azienda, la misura della lavorazione, può essere variata in relazione alle misure del battiscopa scelto dal committente.



*misure riferite al battiscopa in alluminio Staino&Staino



CENTINAIA DI PERSONALIZZAZIONI

su richiesta del cliente

L'azienda può predisporre i telai a filo muro in modo che possano ricevere il battiscopa ad incasso secondo le specifiche richieste dal committente.



Maniglie

*Schede tecniche e video
per le maniglie delle Collezioni Master e Revolution®*



MASTER

profilo argento satinato **P01** | anta in MDF con finitura personalizzata | maniglia **Revolution®**

MANIGLIA REVOLUTION®

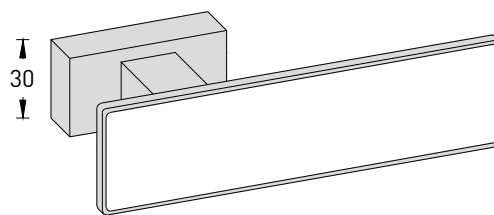
a marchio Staino&Staino

Maniglia Revolution® in alluminio ricavata dal pieno, in finitura coordinata ai profili della porta. Versioni disponibili:

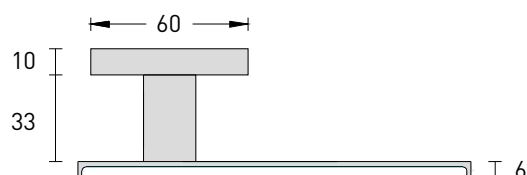
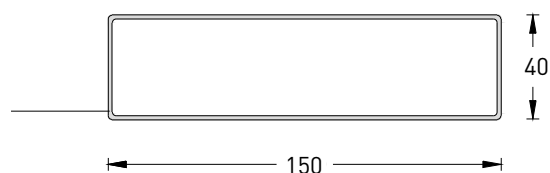
- impugnatura piena in alluminio, senza inserto
- impugnatura con inserto in MDF laccato opaco
- impugnatura con inserto in vetro laccato lucido o satinato
- nottolino privacy cromo satinato o lucido



clicca per vedere il video di funzionamento della maniglia Revolution®

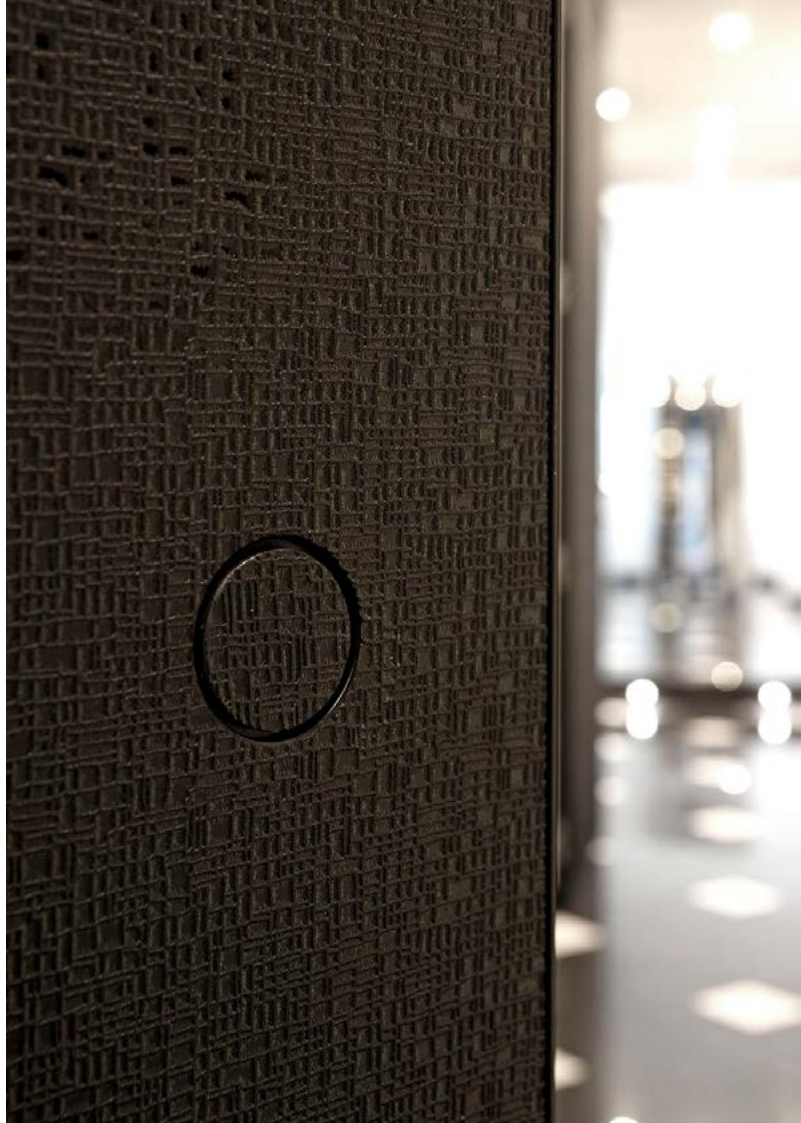
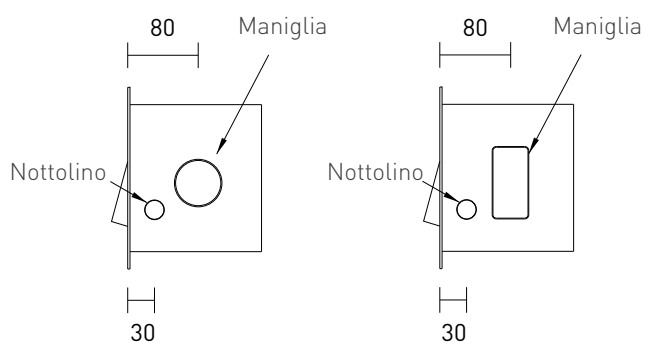


Bordo in alluminio di 1,5 mm

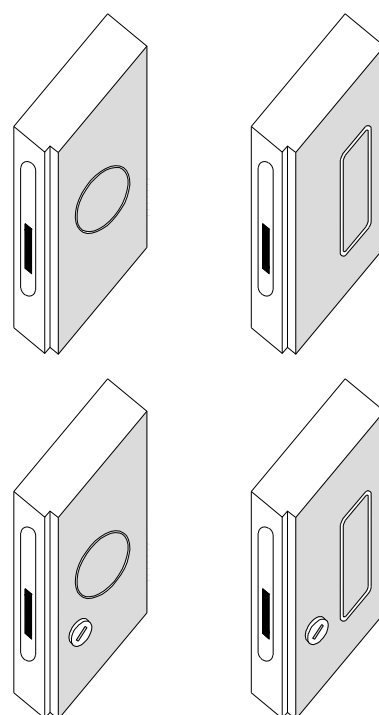


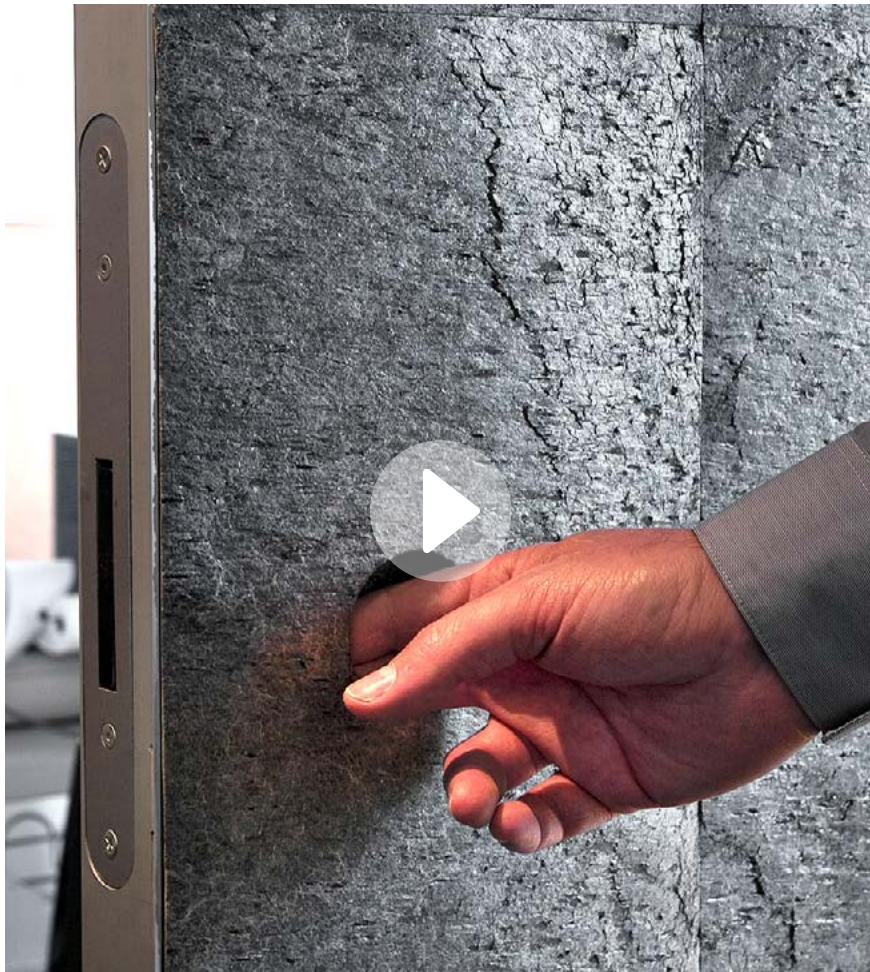
MANIGLIA COMPLANARE MA13

La **maniglia complanare MA 13** è disponibile in tutti i materiali previsti per l'anta. È inoltre possibile avere il sistema completo di serratura con chiusura ermetica passante o solo dall'interno.



Tonda diametro 50 mm. Rettangolare 43 x 85 mm H.
Con o senza nottolino (non disponibili con chiave)





clicca per vedere il video di
funzionamento della maniglia
complanare MA13

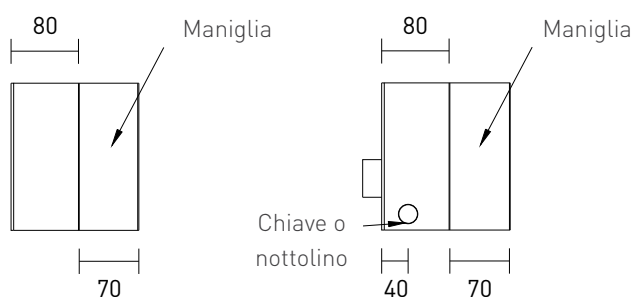
MANIGLIA COMPLANARE MA15

La **maniglia complanare MA15** è disponibile in quattro diverse lunghezze (tipo 1, 2, 3, 4).

La cover viene realizzata in tutti i materiali previsti per l'anta e nasconde la gola interna all'anta non appena si ritrae la mano con un movimento morbido e silenzioso.

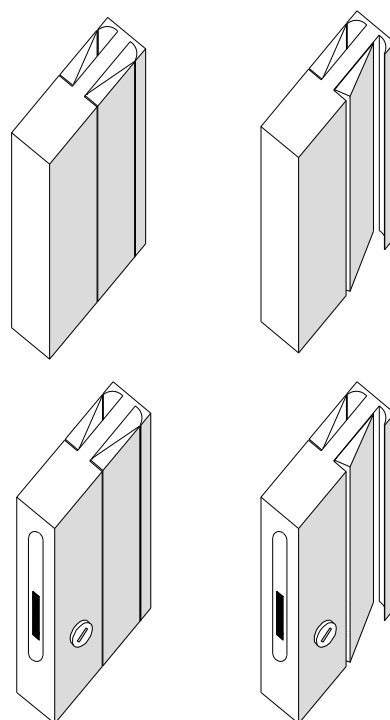
Versione senza serratura

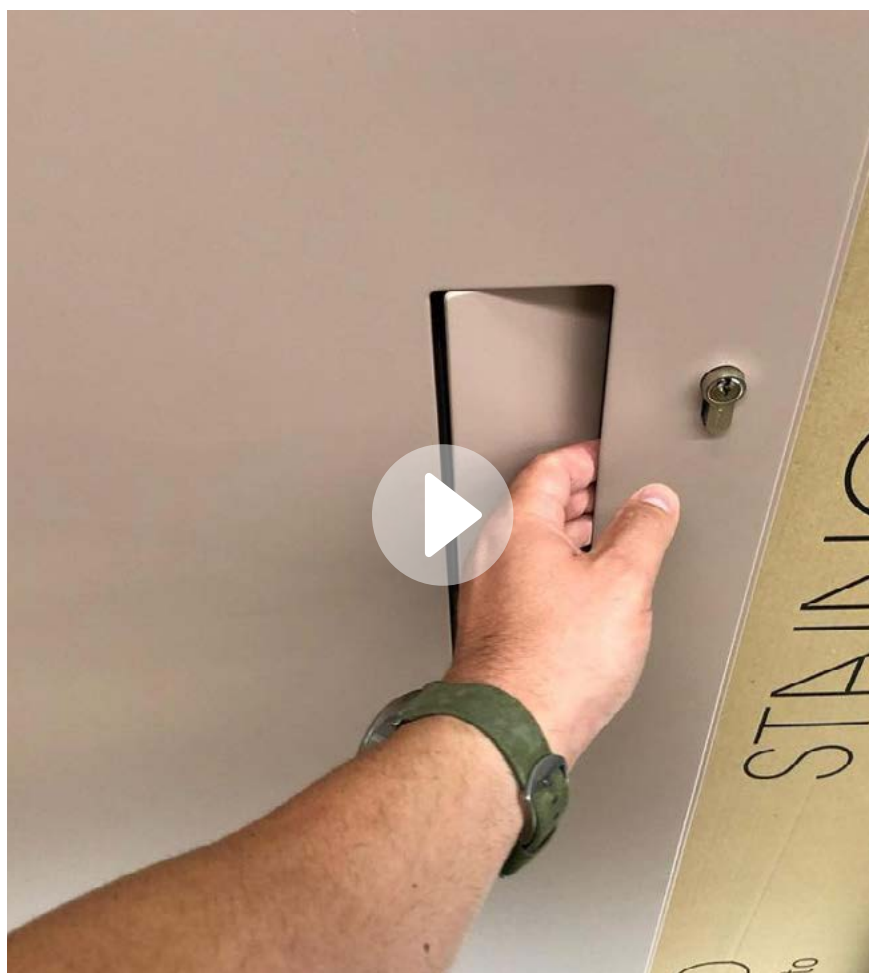
Versione con serratura



MA15 TIPO 3

MA15 TIPO 4



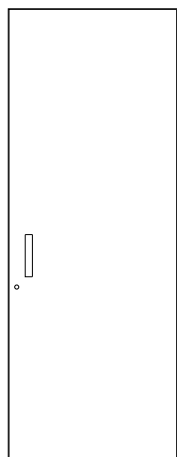
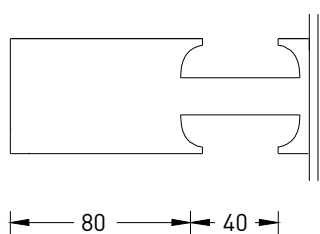


clicca per vedere il video di
funzionamento della maniglia
complanare MA15

MANIGLIA A GOLA MA22

Chiusura magnetica e **maniglia a gola MA22**: la combinazione più semplice per la porta Segreta. Su richiesta è possibile aggiungere la chiusura privacy o la serratura con chiave.

Coppia di maniglie 40 x 200 mm H

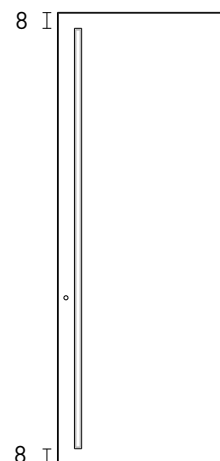
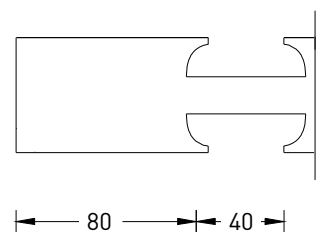


MANIGLIA A GOLA MA23

Coppia di maniglie a gola 40 mm.

Possibili combinazioni:

- Coppia di maniglie con gola **MA23** lunga da entrambi i lati;
- Coppia di maniglie con gola **MA23** lunga sul lato esterno e corto **MA22** all'interno.





clicca per vedere il video di
funzionamento della maniglia
a gola MA22

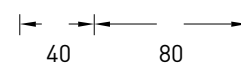
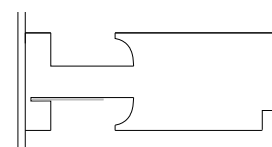
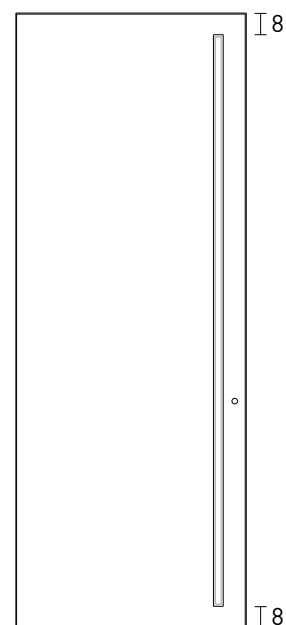
MANIGLIA CON LED INTEGRATO

La luce fuoriesce da una fessura posta all'interno della maniglia a gola MA23, la chiusura è affidata ad un magnete regolabile che può essere corredato anche di chiusura privacy opzionale.

Possibilità di installare una luce LED (3000K) all'interno della maniglia a gola MA23 unicamente dal lato esterno; è incluso contatto elettrico 12 V sul lato cerniere.

Tutti gli accessori per la luce LED -ugualmente fornibili anche dal vostro elettricista:

- Trasformatore elettronico 60W 24 Vdc ip 20.
- Dimmer control [art. DRV 8105]

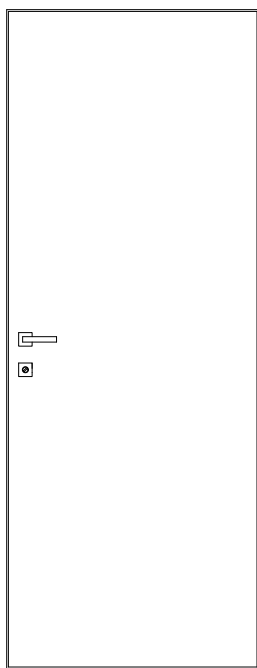




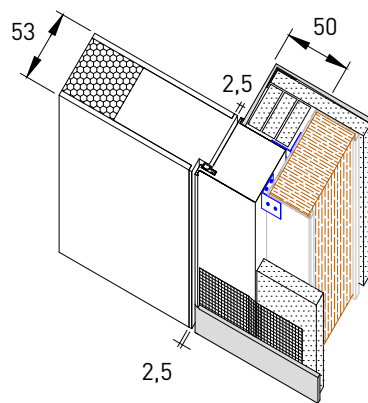
clicca per vedere il video di
funzionamento della maniglia
a gola per Segreta XDoor®

Schede tecniche

Master battente e con coprifilo



Anta con profilo perimetrale di alluminio da 2,5 mm, telaio a murare, cerniere registrabili a scomparsa.



PORTA A BATTENTE FILO MURO

Porta a battente con anta in alluminio e pannellatura complanare da due lati, il cliente può scegliere allo stesso prezzo, il telaio a filo muro per muratura o cartongesso, oppure il telaio con stipse e coprifili in alluminio argento satinato.

Telaio a filo muro esterno/interno di serie, in alluminio argento satinato compatibile per pareti in muratura o cartongesso.

Il telaio può essere montato a tirare oppure a spingere.

Esempio: Destro a tirare = Sinistro a spingere

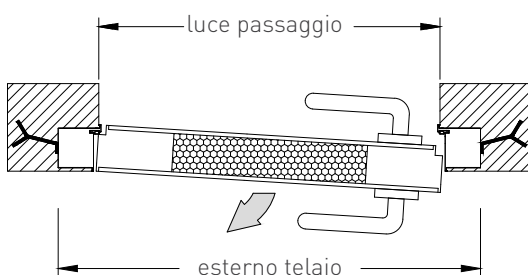
Spessori muro disponibili: 10,2 - 10,7 - 12,5 cm

MISURE STANDARD DI RIFERIMENTO

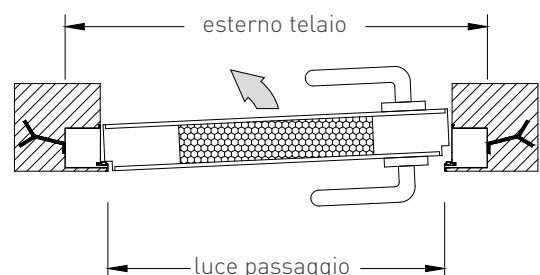
Esterno telaio: cm 70 / 80 / 90 x 215 H

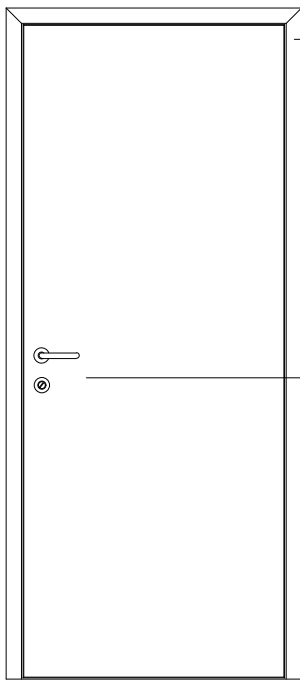
Luce passaggio: cm 60 / 70 / 80 x 210 H

PARTICOLARE APERTURA A TIRARE



PARTICOLARE APERTURA A SPINGERE





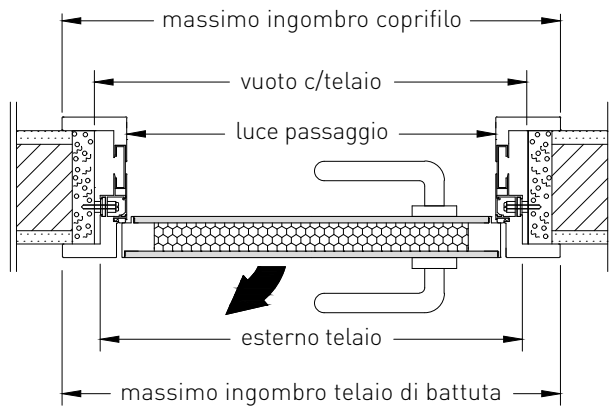
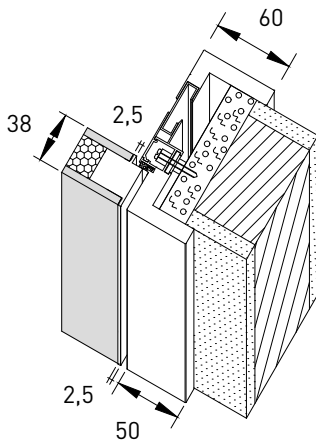
Anta con profilo perimetrale di alluminio da 2,5 mm. Telaio con stipite fasciamuro, cerniere registrabili a scomparsa.

Serratura magnetica per chiave Patent o per nottolino privacy.
Su richiesta la porta può avere solo il foro maniglia.

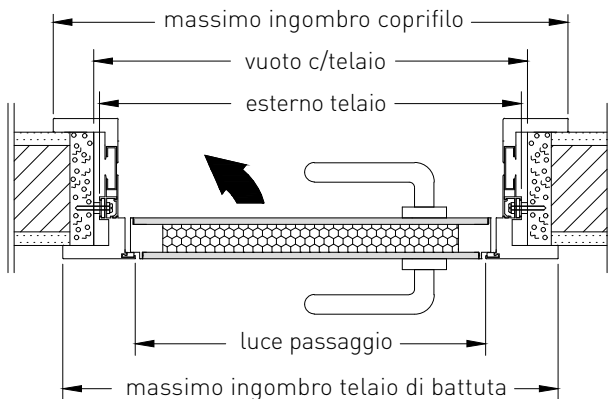
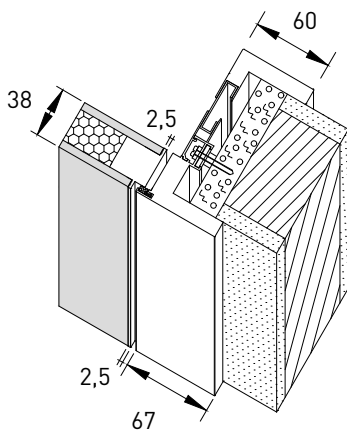
PORTA A BATTENTE CON COPRIFILO

In alternativa al telaio filo muro di serie, sulle porte battenti della collezione Master, il cliente può scegliere in variante, il telaio con coprifioli in alluminio che consente il montaggio della porta su un normale contro telaio in legno. Questa opzione non comporta sovrapprezzi.

PARTICOLARE APERTURA A TIRARE

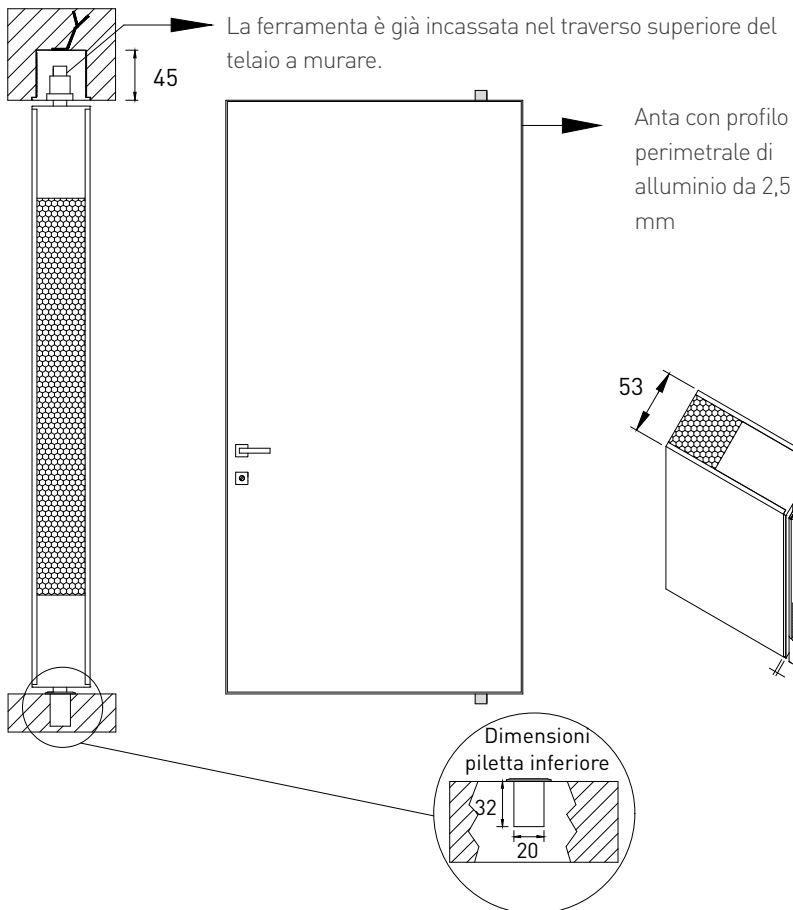


PARTICOLARE APERTURA A SPINGERE «EVO»



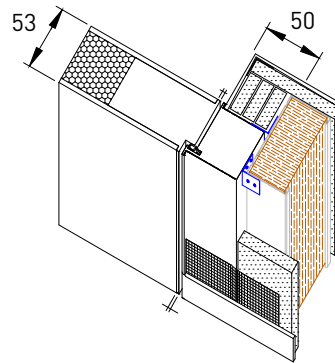
Schede tecniche

Master bilico filo muro



PORTA A BILICO

Porta completa con telaio a filo muro in alluminio argento satinato per pareti in muratura oppure in cartongesso, serratura con scrocco magnetico di serie per chiave Patent o nottolino privacy.



Telaio a filo muro di serie, in alluminio argento satinato compatibile per pareti in muratura o cartongesso.

Il telaio può essere montato a tirare oppure a spingere.

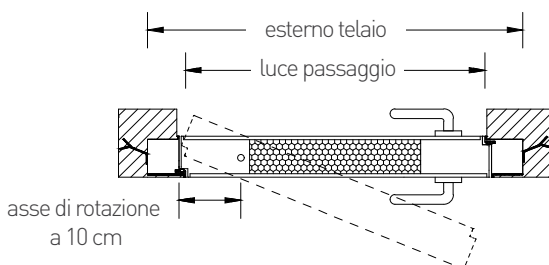
Esempio:

Destro a tirare = Sinistro a spingere

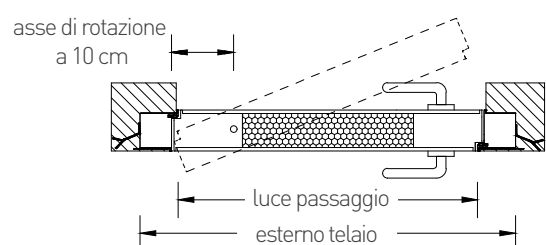
Misure esterno telaio =

Luce passaggio + 100mm in L e + 45mm in H

PARTICOLARE APERTURA A TIRARE



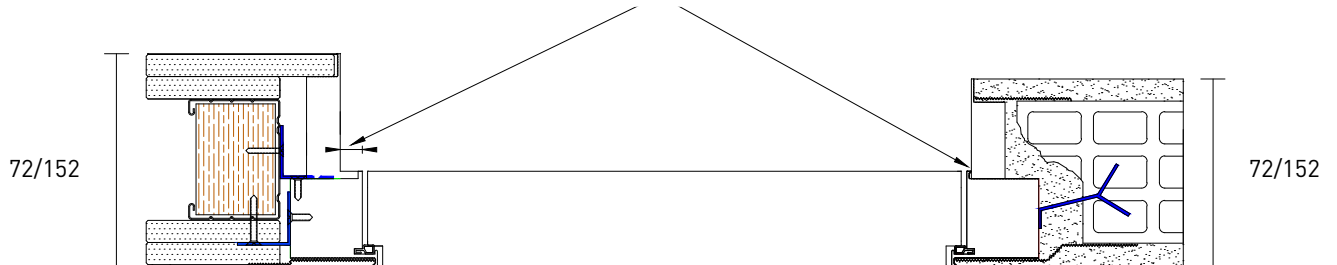
PARTICOLARE APERTURA A SPINGERE



PROFILO OPZIONALE PER ESTENSIONE TELAIO:

Profilo in alluminio grezzo, da tinteggiare come la parete, realizzato su misura con profondità variabile da 72 a 152 mm. L'utilizzo del profilo opzionale facilita la finitura dello spessore della parete, ottimizzando i tempi di lavoro in cantiere.

Il profilo opzionale può essere posizionato alla distanza richiesta dal cliente, in relazione alla presenza del battiscopa e del suo spessore.

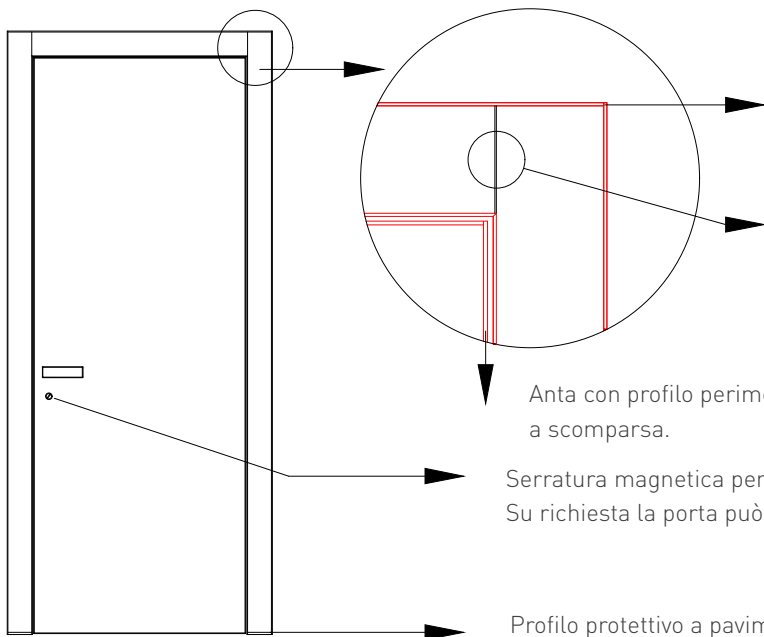


FINITURE IN ALLUMINIO OPZIONALI PER IL TELAIO A MURARE:

- PA02 bianco opaco - PA03 nero opaco
- PA05 bronzo - PA09 corten - PA11 dark bronze "new" - PA13 grigio ferro sabbato
- PA07 rovere bianco - RAL opaco a campione
- Pellicola protettiva per finitura telaio a murare

Schede tecniche

Revolution® battente a filo muro

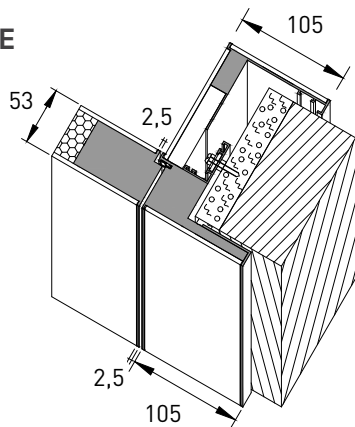


PORTA REVOLUTION® VETRO

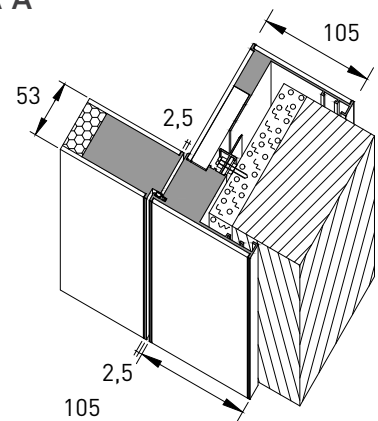
Coprifilo con bordi perimetrali in alluminio argento satinato da 2 mm.

Inserti in vetro laccato accoppiati a filo lucido.

SEZIONE PORTA A TIRARE



SEZIONE PORTA A SPINGERE EVO

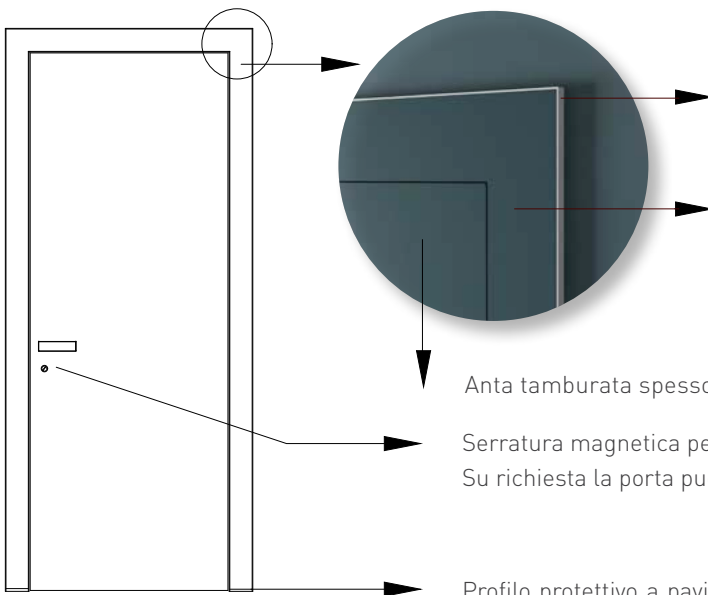


PORTA REVOLUTION® LEGNO

Design monolitico grazie alla cornice perimetrale continua. Revolution® è dotata di un telaio in estruso di alluminio rivestito da un telaio continuo in legno, realizzato in un unico pezzo, senza giunti.

Bordo opzionale in alluminio con finitura a contrasto da 2 mm.

Cornice/coprifilo continuo in mdf laccato, realizzato da un unico pezzo di legno.

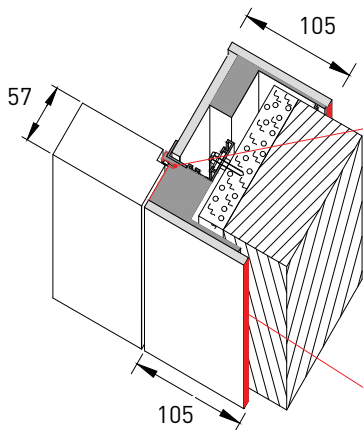


Anta tamburata spessore 57 mm in mdf laccato, cerniere a scomparsa.

Serratura magnetica per chiave Patent o per nottolino privacy. Su richiesta la porta può avere solo il foro maniglia.

Profilo protettivo a pavimento, in alluminio argento satinato o in colore coordinato alla cornice/coprifilo H mm 8.

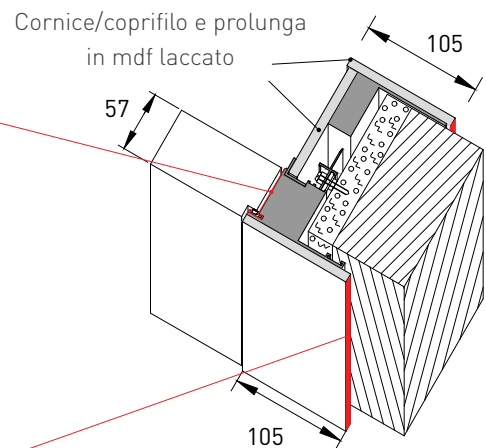
SEZIONE PORTA A TIRARE



Telaio in alluminio argento satinato oppure in finitura opzionale

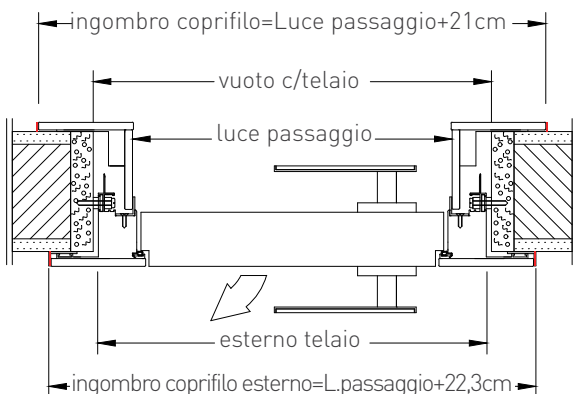
Bordo opzionale

SEZIONE PORTA A SPINGERE EVO



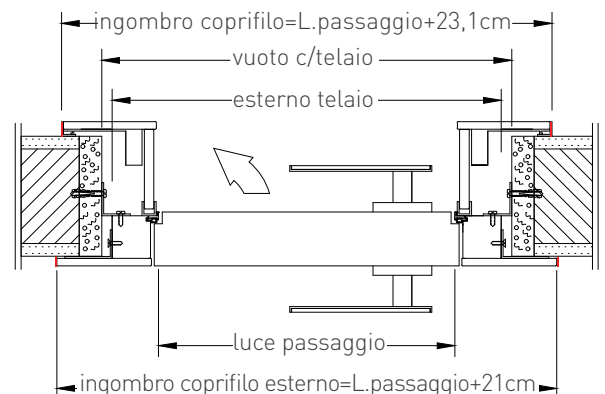
Cornice/coprifilo e prolunga in mdf laccato

PARTICOLARE APERTURA A TIRARE



PARTICOLARE APERTURA A SPINGERE

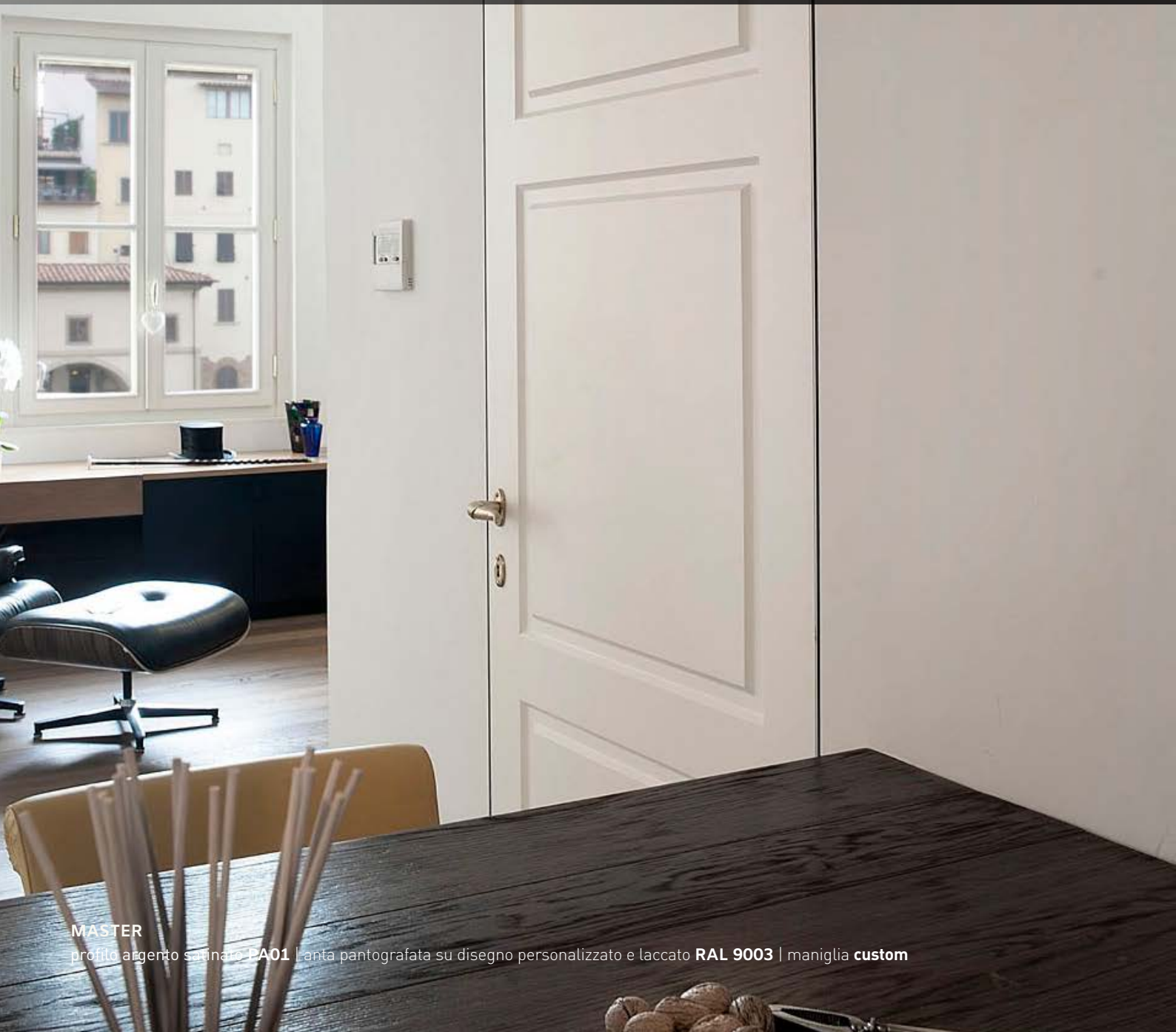
INTERNO



ESTERNO

Pantografature

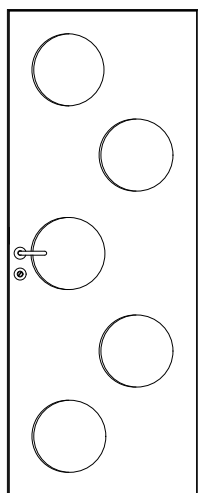
Pantografature disponibili su pannelli in mdf laccati opachi



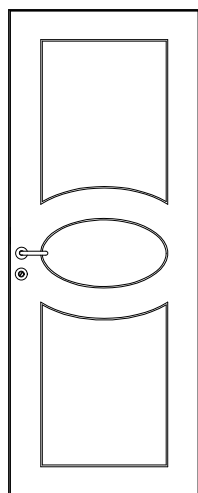
MASTER

profilo argento satinato PA01 | Lanta pantografata su disegno personalizzato e laccato RAL 9003 | maniglia custom

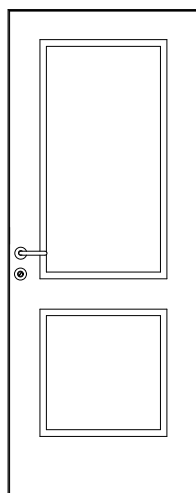
Pantografature disponibili su pannelli in mdf laccati su porte della collezione Segreta, Master e Revolution®.
Per disegni personalizzati chiedere fattibilità e prezzi a: commerciale@stainoestaino.it.



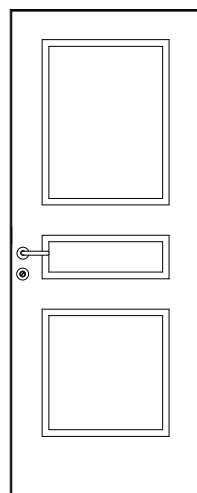
DP01



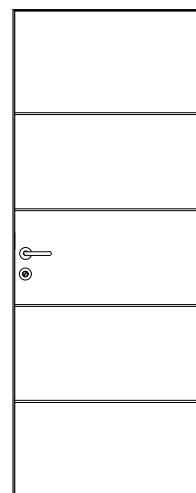
DP02



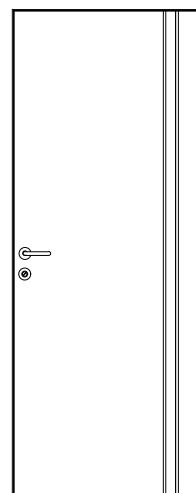
DP03



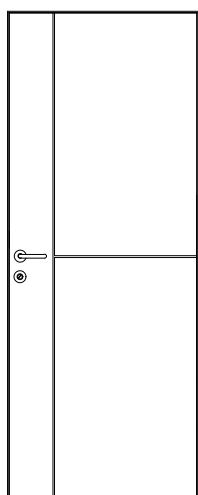
DP04



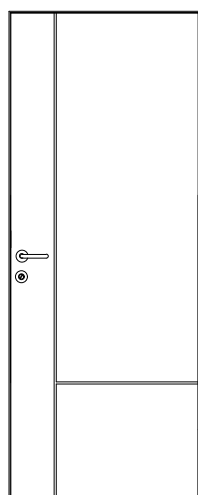
DP05



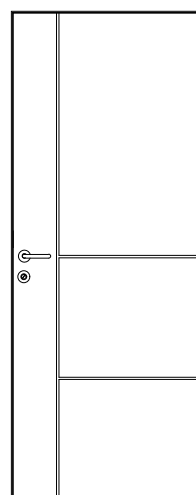
DP06



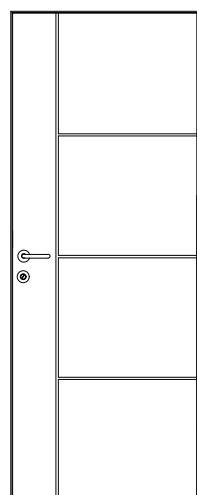
DP07



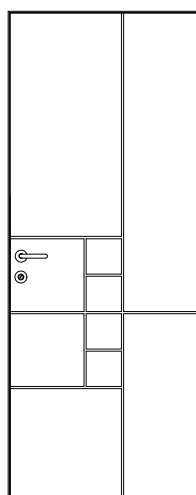
DP08



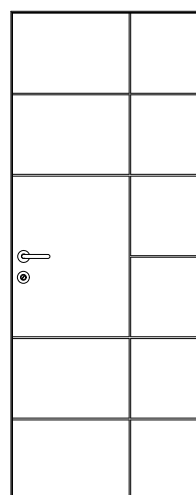
DP09



DP10



DP11



DP12

Decori in stampa digitale

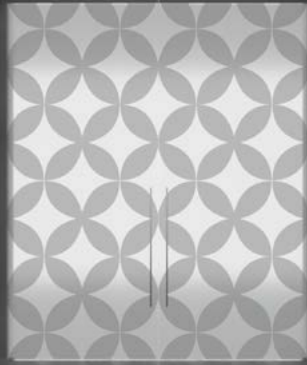
È possibile stampare immagini fornite dal committente, previa verifica del nostro ufficio tecnico.

EXTRA LIGHT

profilo argento satinato **PA01** | vetro extra-chiaro satinato con decoro **DS1** | maniglia **MA04**



DS01



DS02



DS03



DS04



DS05



DS06



DS07



DS08



DS09



DS10



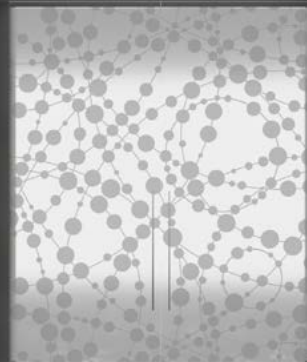
DS11



DS12



DS13



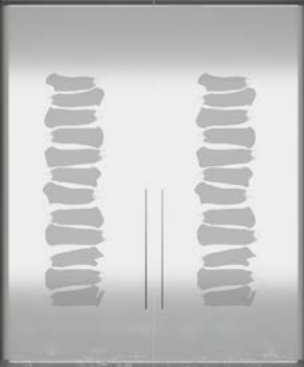
DS14



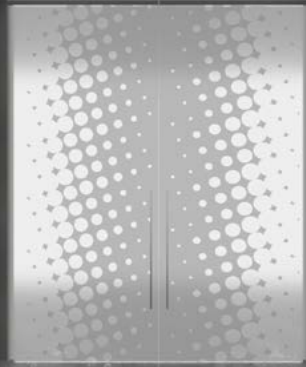
DS15



DS16



DS17



DS18



DSC01



DSC02



DSC03



DSC04



DSC05



DSC06



DSC07



DSC08



DSC09



DSC10



DSC11



DSC12



DSC13



DSC14



Per realizzare decori a campione è necessario inviare un'immagine con dimensione adeguata (definizione minima 300dpi - 2Mb)
Per chiarimenti sulle decorazioni a campione contattare l'ufficio commerciale: commerciale@stainoestaino.it

Decori per vetri laccati

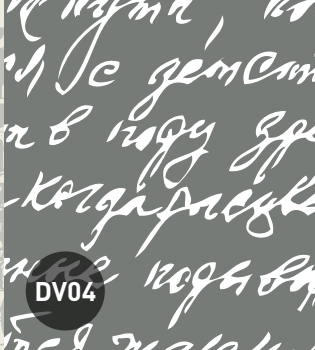
Decori DV in stampa digitale (coprenti)

È possibile stampare immagini fornite dal committente, previa verifica del nostro ufficio tecnico.



REVOLUTION® VETRO

profilo argento satinato PA01 | vetro con decoro DV custom | maniglia Revolution®



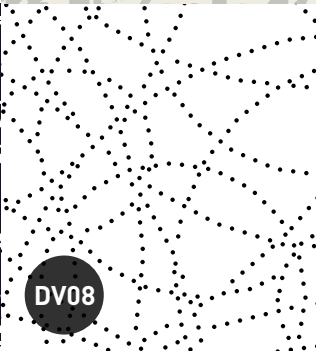
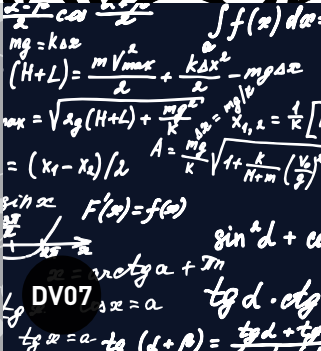
DV01

DV02

DV03

DV04

DV05



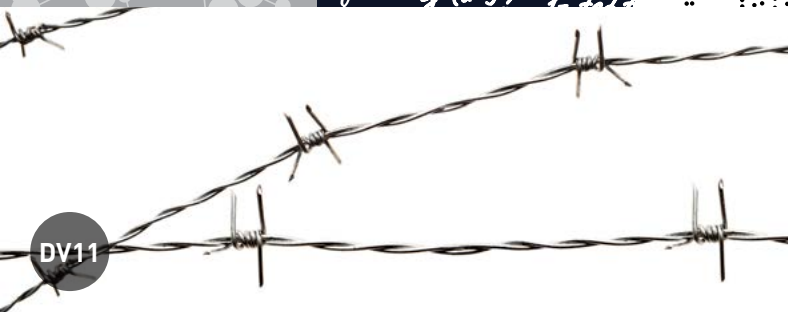
DV06

DV07

DV08

DV09

DV10



DV11



DV12



DV13



DV14



DV15



DV16



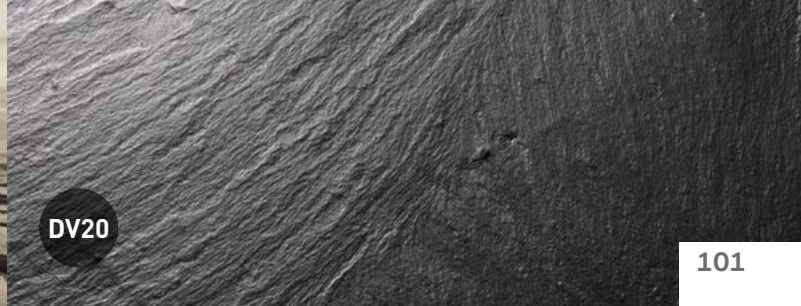
DV17



DV18



DV19



DV20

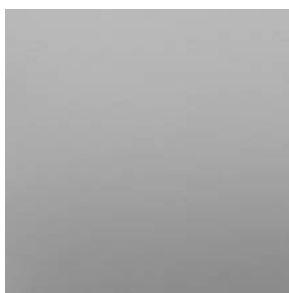
Finiture

Profili alluminio & cristalli



MASTER

profilo argento satinato **PA01** | cristallo laccato **CL04** | maniglia **QUADRA**



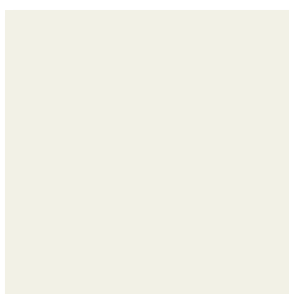
PA01
Argento
satinato



PA11
Dark bronze
new



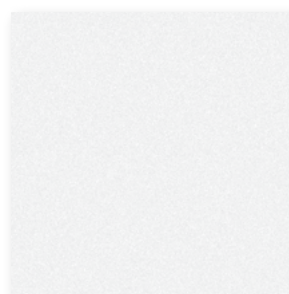
CR06
Acidato
fumé



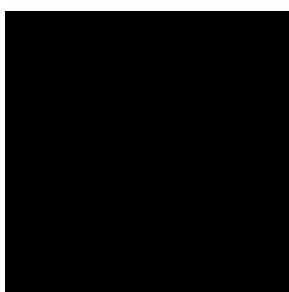
PA02
Bianco opaco



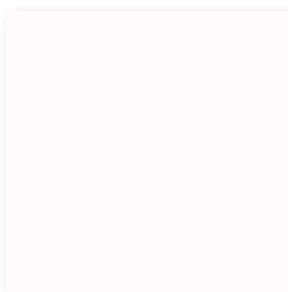
PA13
Grigio ferro
sabbiato



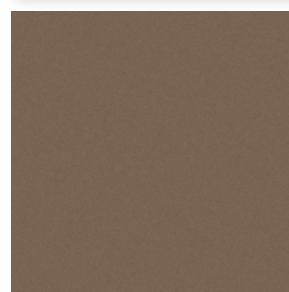
CR07
Acidato
extrachiaro



PA03
Nero opaco



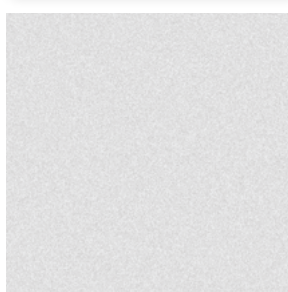
CR01
Trasparente



CR08
Bronzo
acidato



PA05
Bronzo



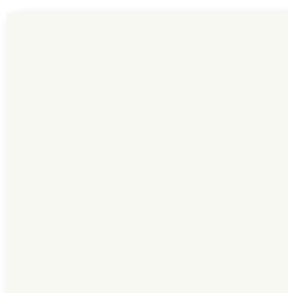
CR02
Acidato



CR09
Bronzo
trasparente



PA07
Rovere
bianco



CR03
Bianco latte



CR10
Fumé
riflettente



PA09
Corten



CR05
Fumé
trasparente

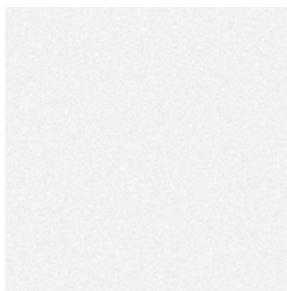
Finiture

Cristalli laccati & specchi

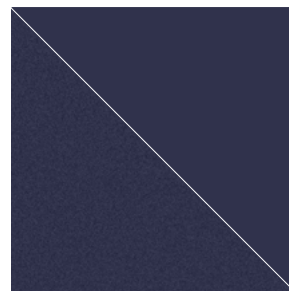
MASTER
profilo nero PA03 | cristallo laccato J.P.Blue CL22 | maniglia custom



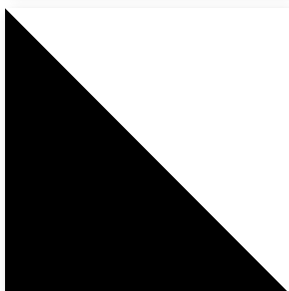
CL01
Bordeaux
CL02
Arancio



CL12
Satinato
bianco
extrachiario



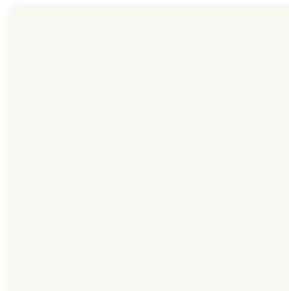
CL22
J.P.Blu
CL23
Satinato
J.P.Blu



CL03
Bianco
extrachiario
CL04
Nero



CL13
British
grey 7011



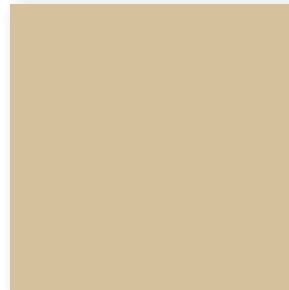
SP01
Normale



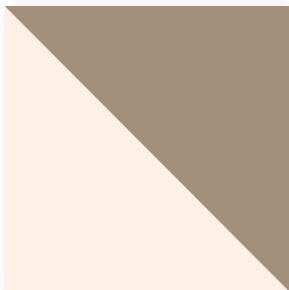
CL05
Antracite
CL06
Argento



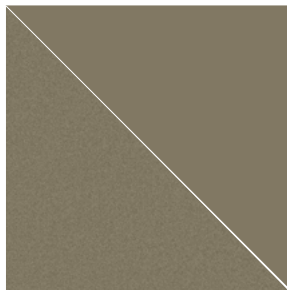
CL14
Cappuccino
1019
CL15
Satinato
cappuccino
1019



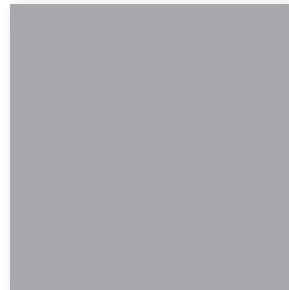
SP02
Bronze



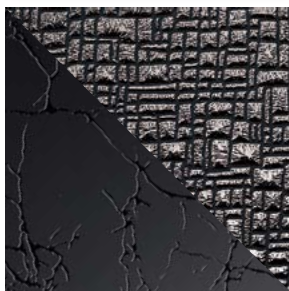
CL07
Beige
CL08
Pink grey
2005



CL16
Green Army
7002
CL17
Satinato
Green Army
7005



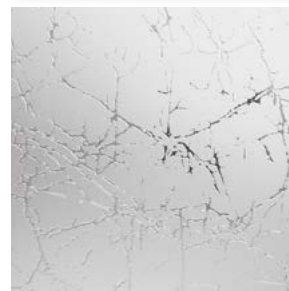
SP03
Fumé



CL09
Nero
metropoli
CL10
Nero nervuré



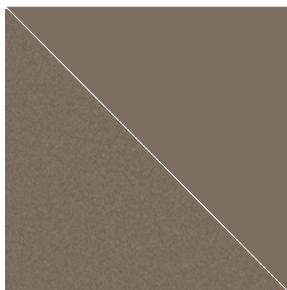
CL18
Miami green
6027
CL19
Satinato
Miami green
6027



SP05
Argento
satinato
nervuré



CL11
Metallizzato
bronzo



CL20
Visone 7006
CL21
Satinato
visone 7006



SP06
Bronzo
satinato
nervuré
SP08
Bronzo
satinato
metropoli

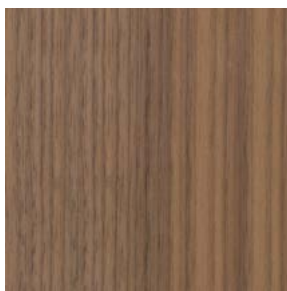
Finiture

Essenze legno





EL01
Rovere
naturale



EL05
Noce canaletto
naturale



EL08
Mogano
naturale



EL03
Rovere
naturale/dry
effetto sega



EL06
Noce canaletto
naturale
effetto sega



EL07
Mogano
naturale/dry
effetto sega



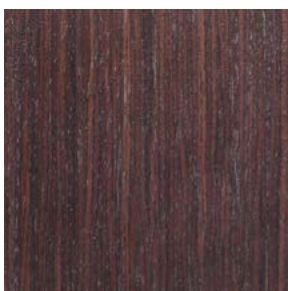
EL11
Rovere
sbiancato



EL10
Noce canaletto
naturale/dry
effetto sega



EL12
Rovere
grigio



EL13
Rovere moro

STAINO & STAINO

STAINO&STAINO SRL Via Danubio, 21/23/25
59100 Prato - Italy | Tel +39 0574 69 39 38
Fax +39 0574 69 43 55

www.stainoestaino.it

amministrazione@stainoestaino.it
commerciale@stainoestaino.it
export@stainoestaino.it